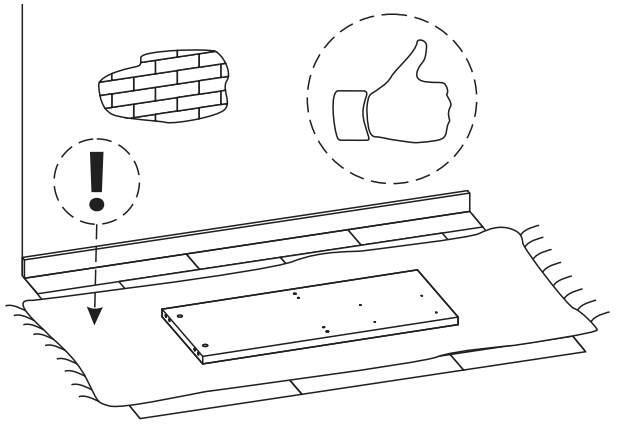
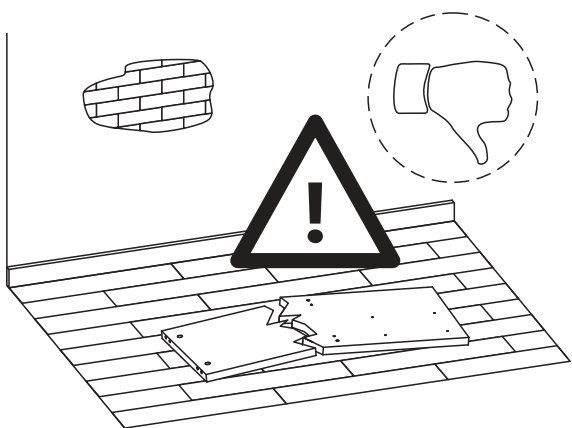
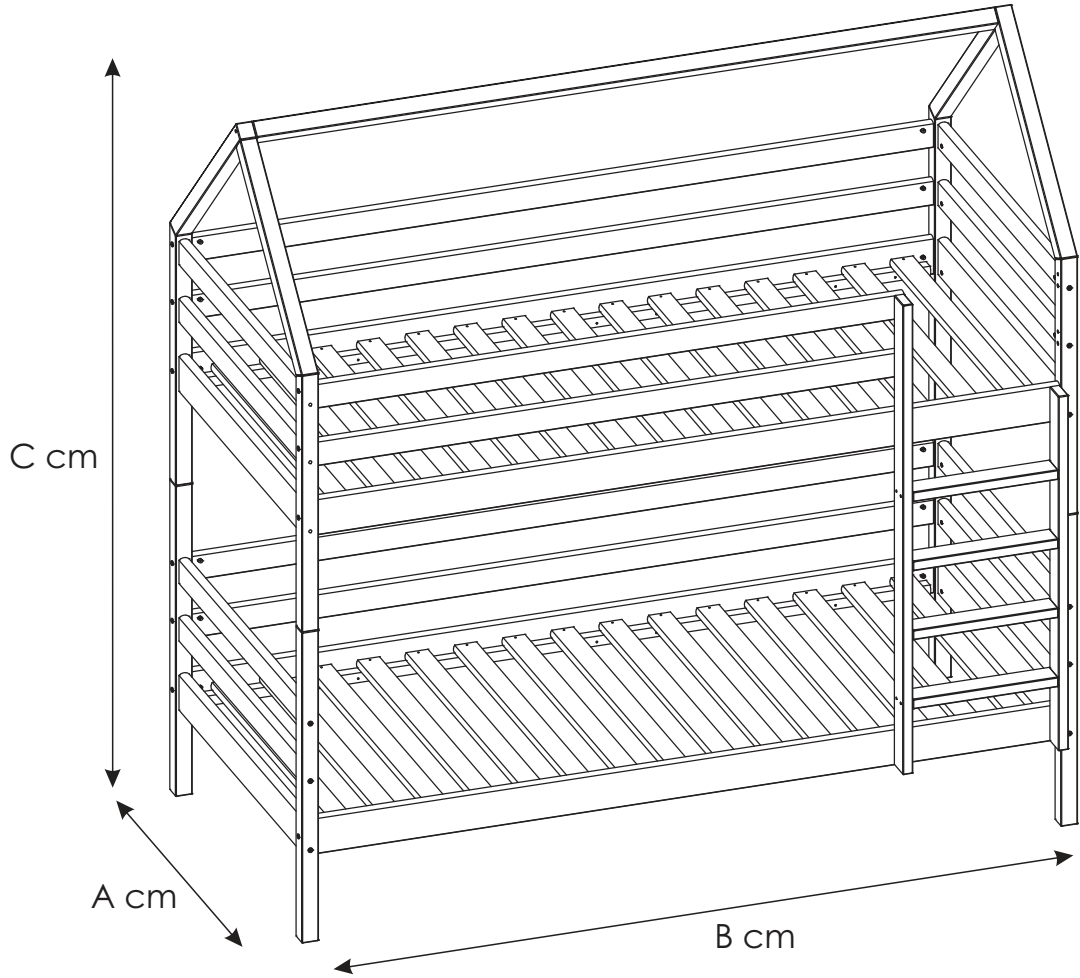
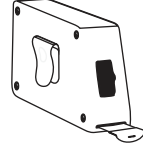
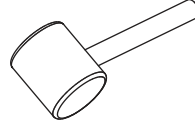
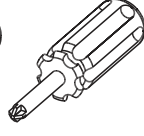
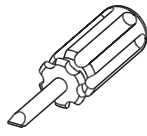
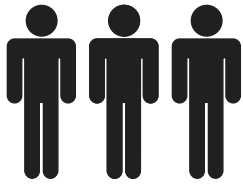
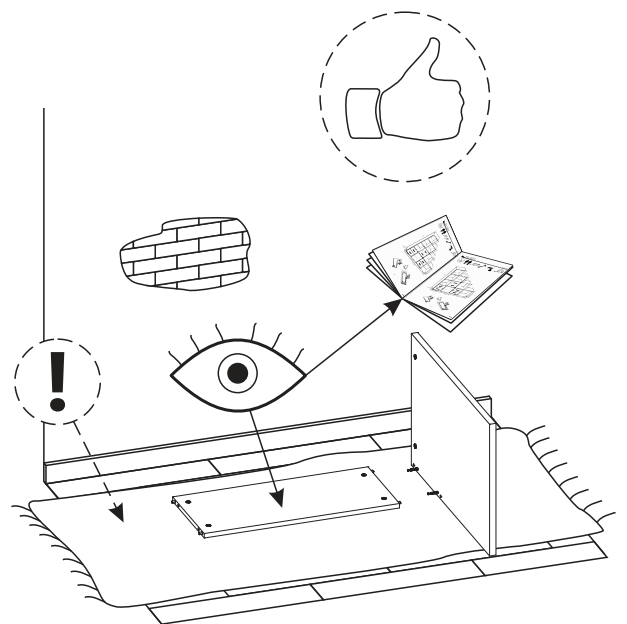
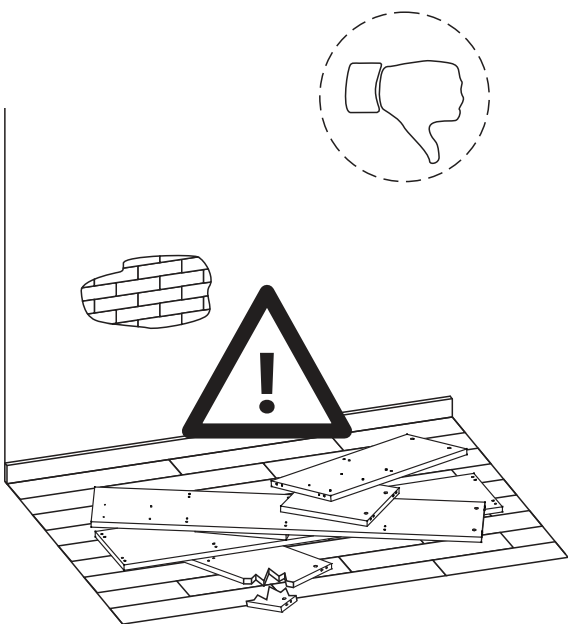
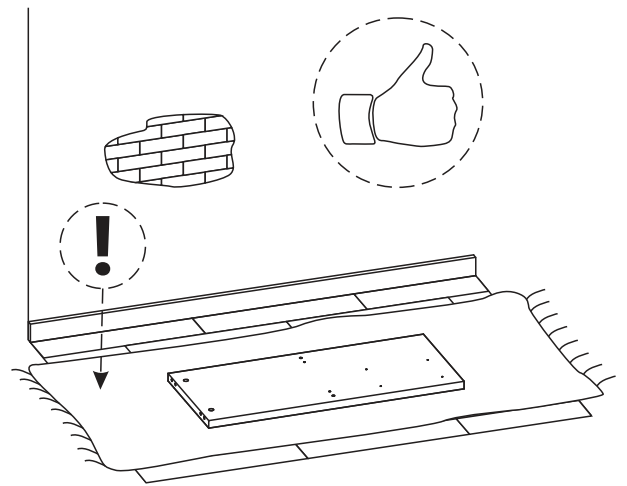
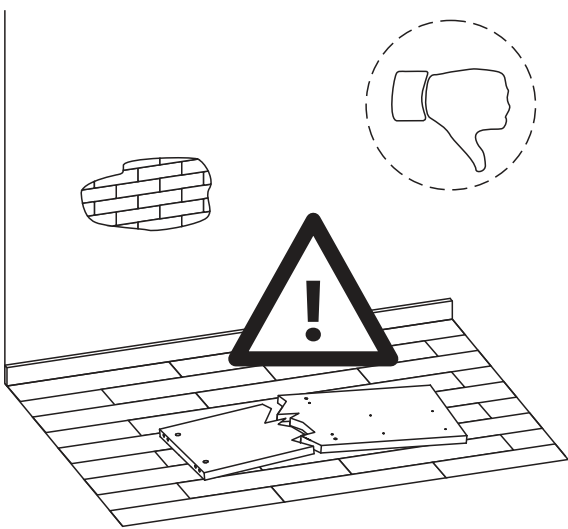
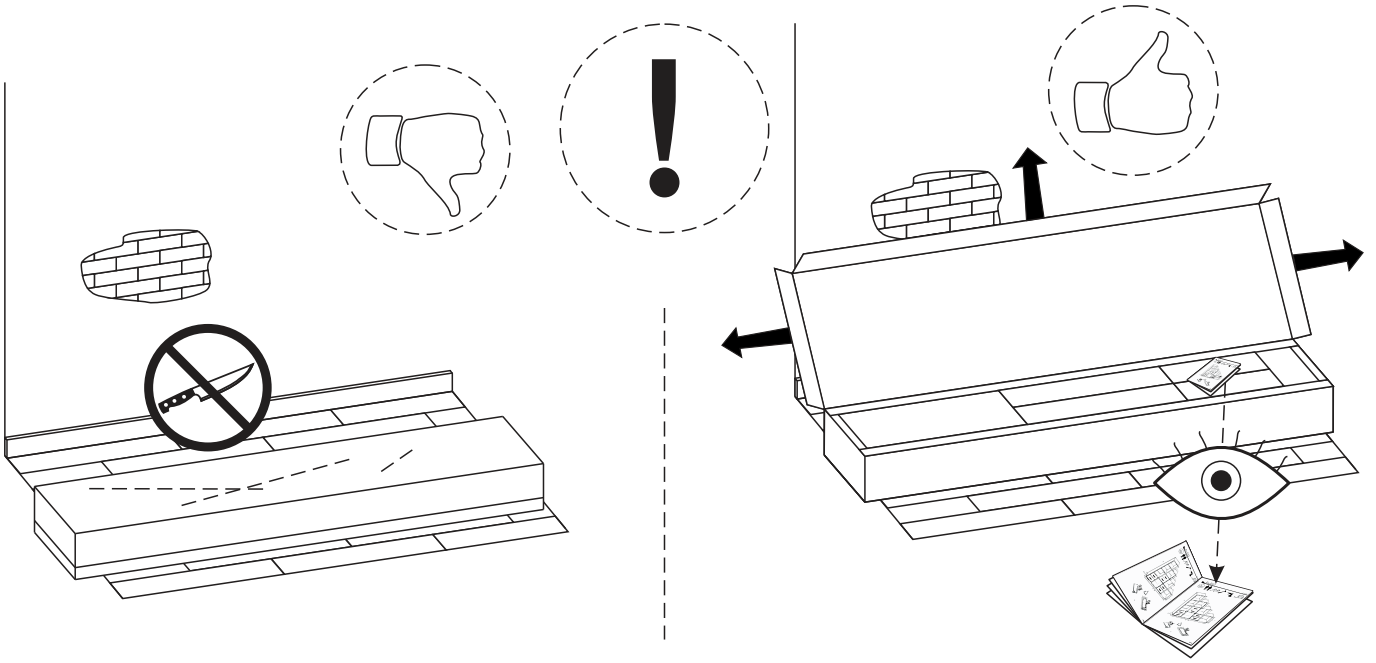
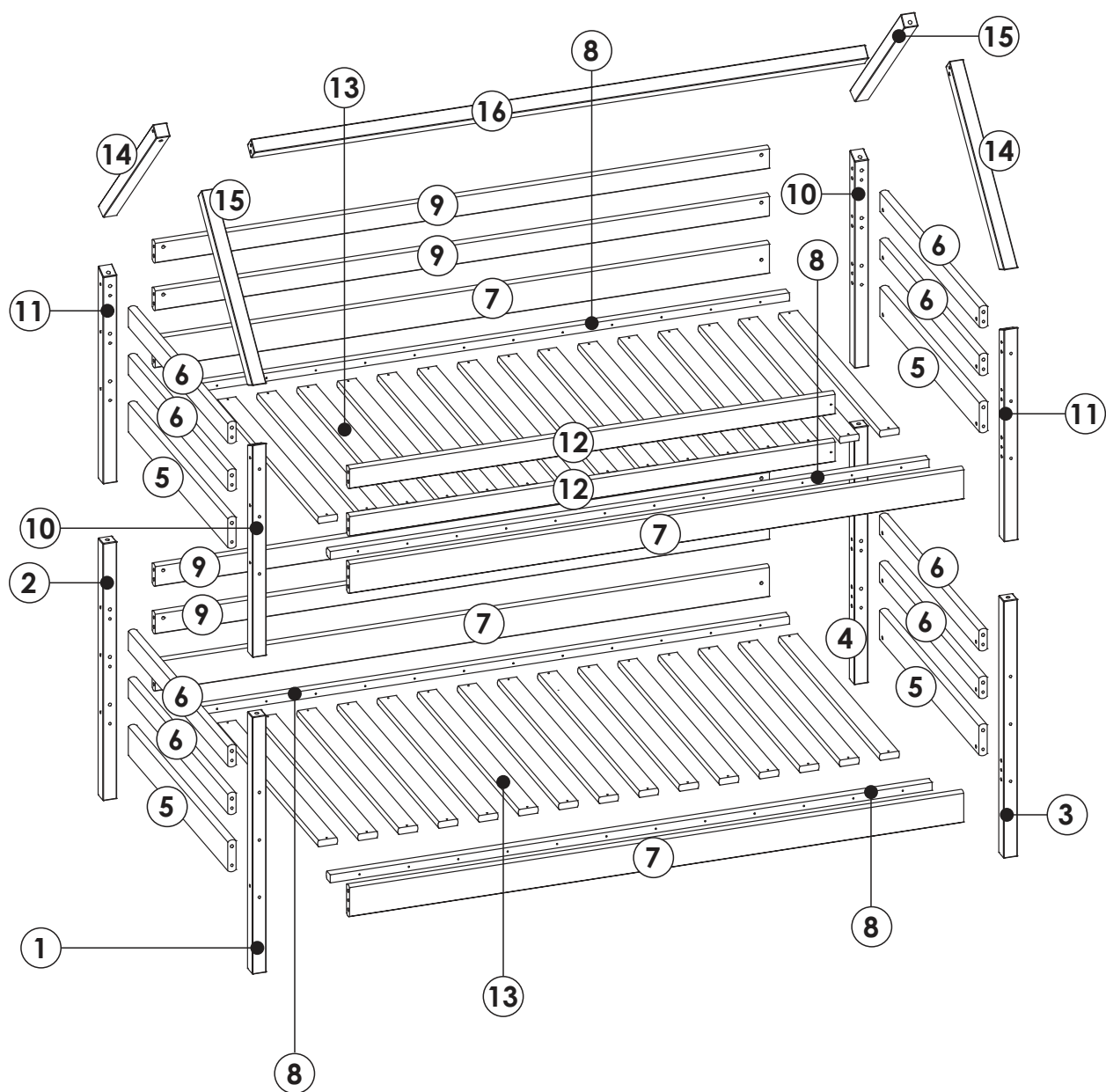
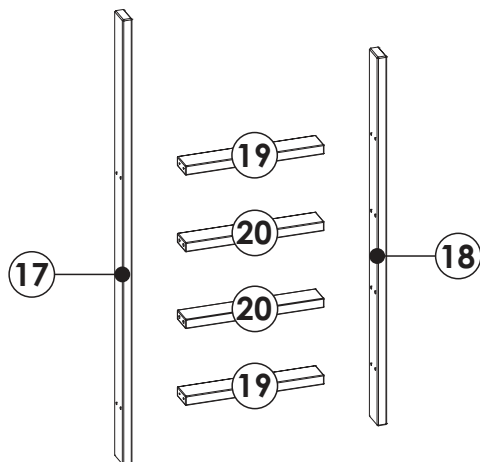
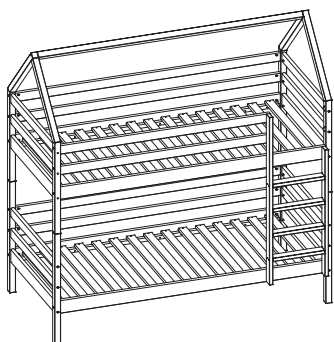


# DORIAN





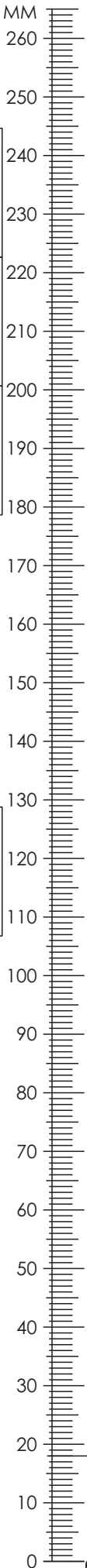
# DORIAN

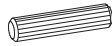
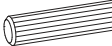



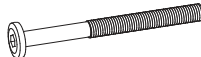

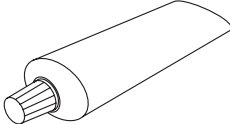



# DORIAN

DPL <b>1</b>	864	45	45	x1	DNDPL_01200
DTL <b>2</b>	864	45	45	x1	DNDTL_01220
DPP <b>3</b>	864	45	45	x1	DNDPP_01190
DTP <b>4</b>	864	45	45	x1	DNDTP_01210
DST <b>5</b>	685, 785, 885, 985	107	27	x4	DST_00120
DW <b>6</b>	685, 785, 885, 985	75	27	x8	DW75_00930
DN <b>7</b>	1390, 1490, 1590, 1690, 1790, 1890, 1990	107	27	x4	DN_00110
LS <b>8</b>	1340, 1440, 1540, 1640, 1740, 1840, 1940	35	27	x4	LS_00160
DW <b>9</b>	1390, 1490, 1590, 1690, 1790, 1890, 1990	75	27	x4	DW75_00930
NGL <b>10</b>	714	45	45	x2	DNGTP_02950
NGP <b>11</b>	714	45	45	x2	DNGTL_02940
DWD <b>12</b>	973, 1073, 1173, 1273, 1373, 1473, 1573	75	27	x2	DW75DD_00940
DBD <b>14</b>	689	45	45	x2	DDBD_01290
DBK <b>15</b>	644	45	45	x2	DDBK_01300
DP <b>16</b>	1390, 1490, 1590, 1690, 1790, 1890, 1990	45	45	x1	DDP_01310
P4S <b>17</b>	1305	65	27	x1	DDP4S_00630
P4S <b>18</b>	985	65	27	x1	DDP4S_00620
DSS <b>19</b>	390	65	27	x2	DSS_00210
DSK <b>20</b>	390	65	27	x2	DSK_00220


# DORIAN



<p><b>A1</b> akc_0001</p>  <p>8 x 35 mm</p> <p style="text-align: right;"><b>x8</b></p>	<p><b>A2</b> akc_0002</p>  <p>10 x 40 mm</p> <p style="text-align: right;"><b>x52</b></p>	<p><b>A3</b> akc_0003</p>  <p>12 x 60 mm</p> <p style="text-align: right;"><b>x10</b></p>
<p><b>K1</b> akc_0004</p>  <p>6,4 x 50 mm</p> <p style="text-align: right;"><b>x8</b></p>	<p><b>M</b> akc_0005</p>  <p style="text-align: right;"><b>x1</b></p>	<p><b>N1</b> akc_0006</p>  <p>6 x 80 mm</p> <p style="text-align: right;"><b>x44</b></p>
<p><b>S1</b> akc_0008</p>  <p>10 x 16 mm</p> <p style="text-align: right;"><b>x44</b></p>	<p><b>S2</b> akc_0018</p>  <p style="text-align: right;"><b>x1</b></p>	<p><b>W4</b> akc_0012</p>  <p>4 x 60 mm</p> <p style="text-align: right;"><b>x6</b></p>

----- **OPTION** -----

**W1**  
akc\_0009



40 < x < 60

3,5 x 40 mm

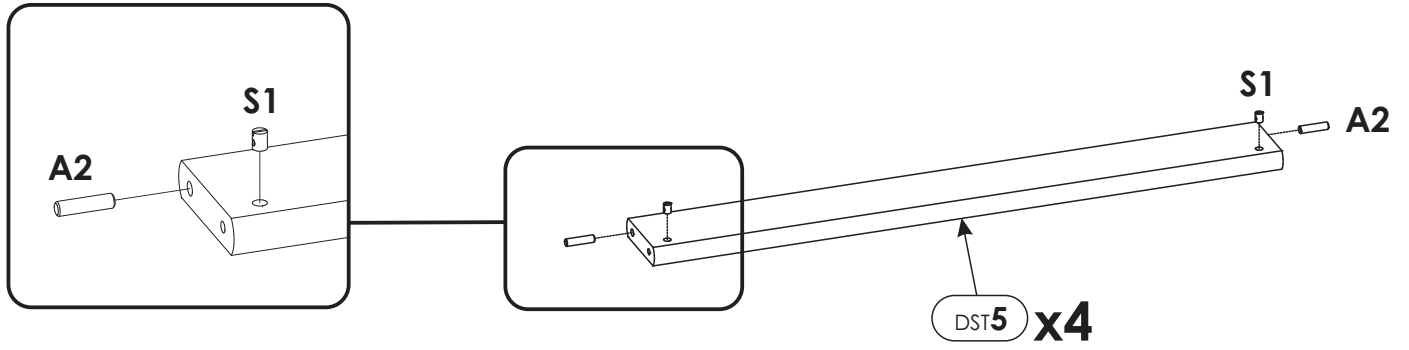
**W3**  
akc\_0011



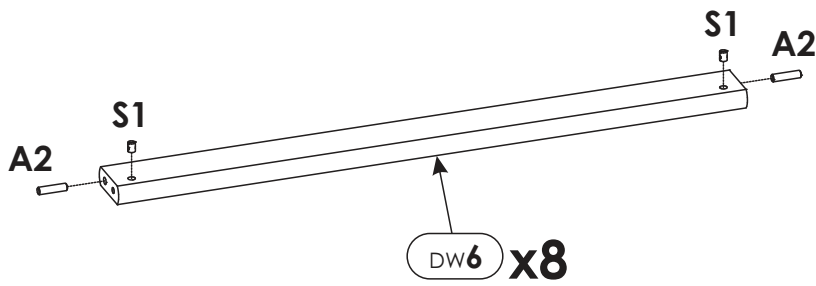
40 < x < 48

4 x 50 mm

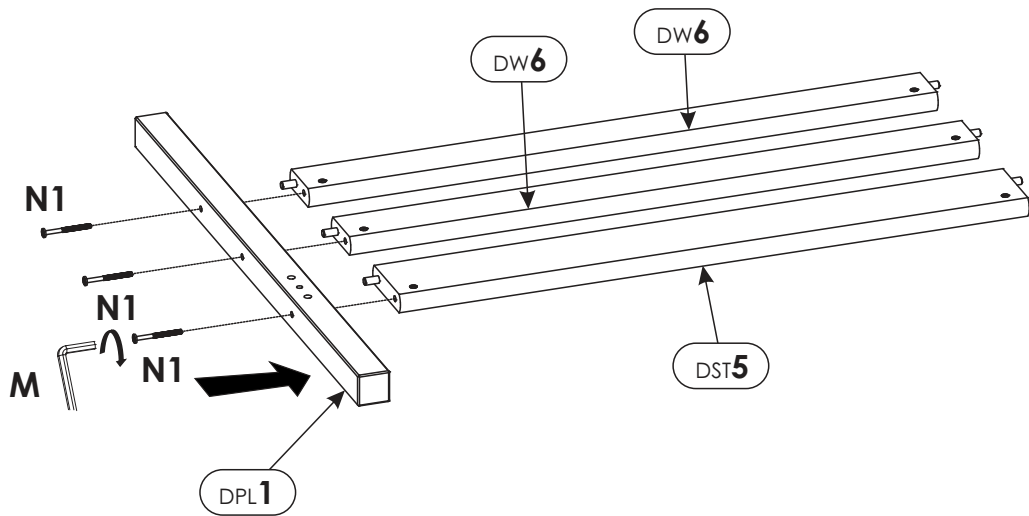
1.



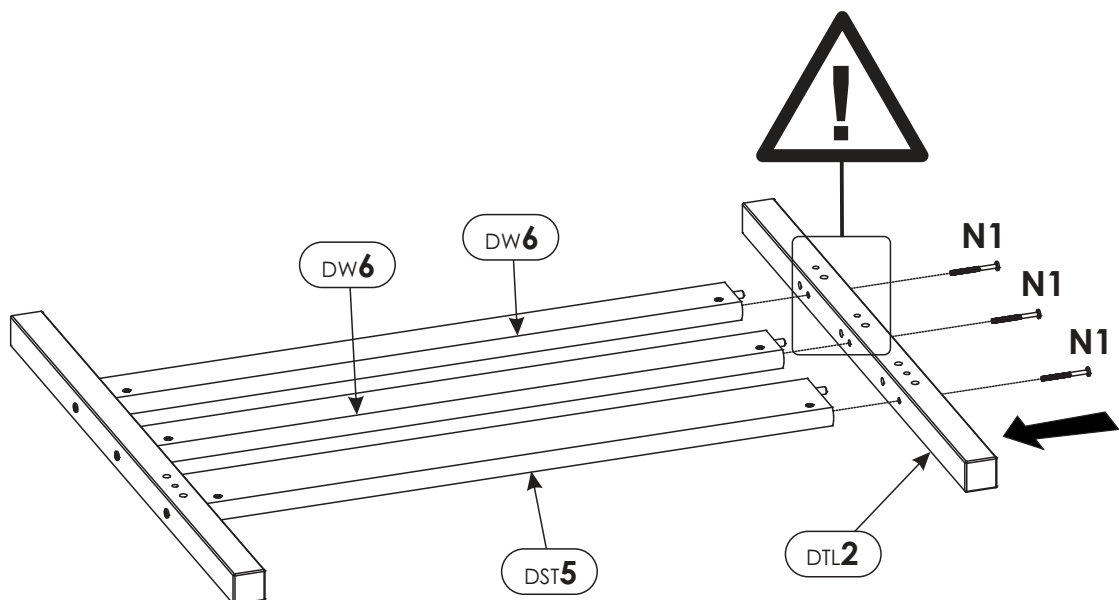
2.



3.

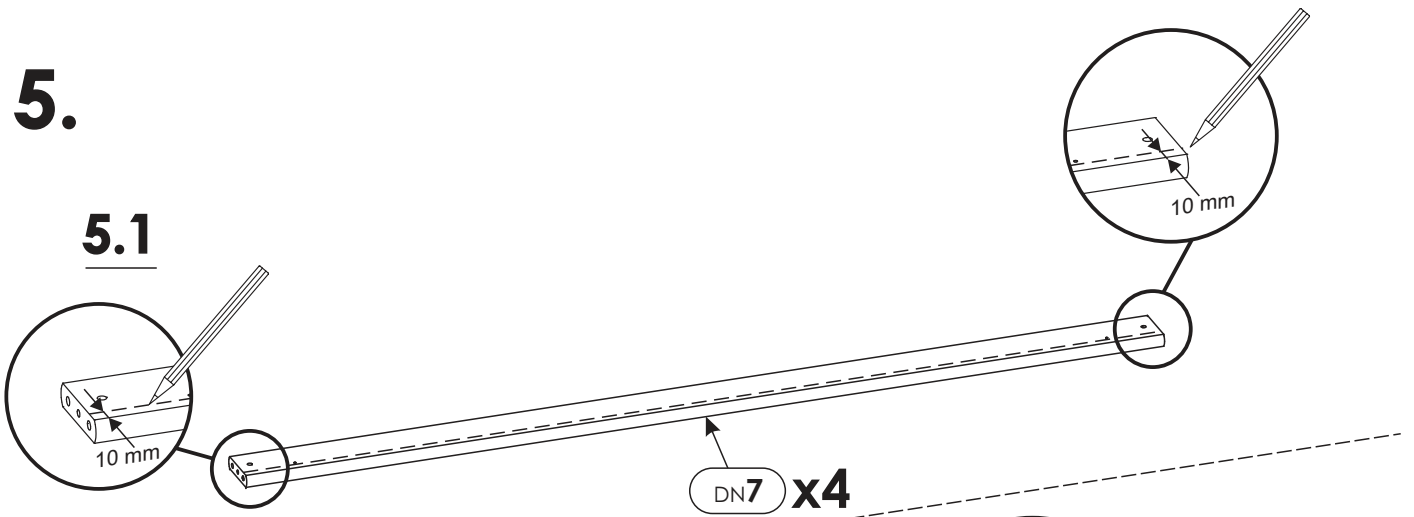


4.

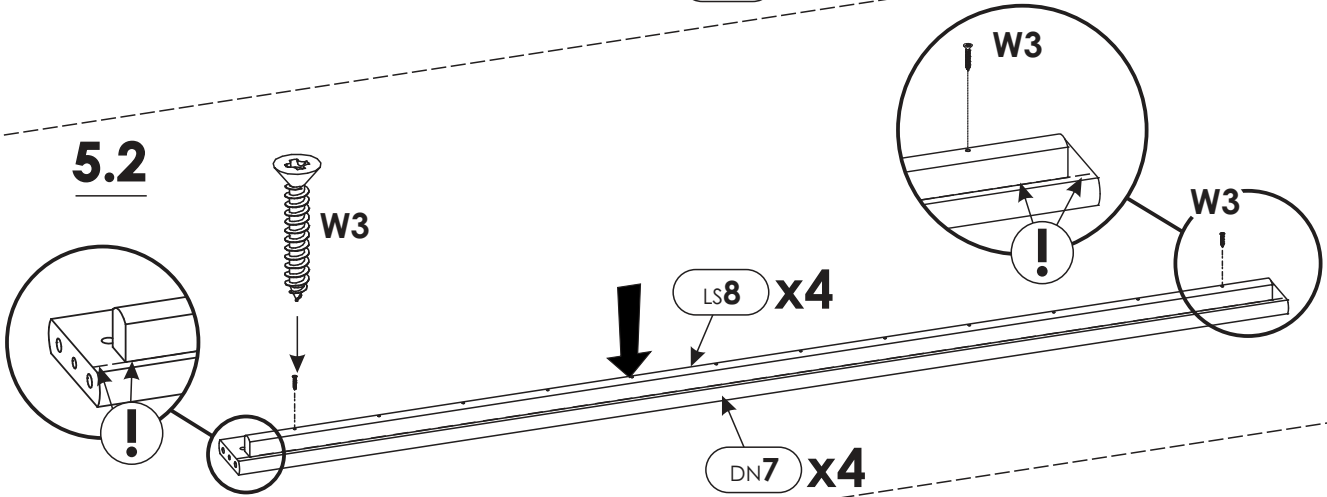


# 5.

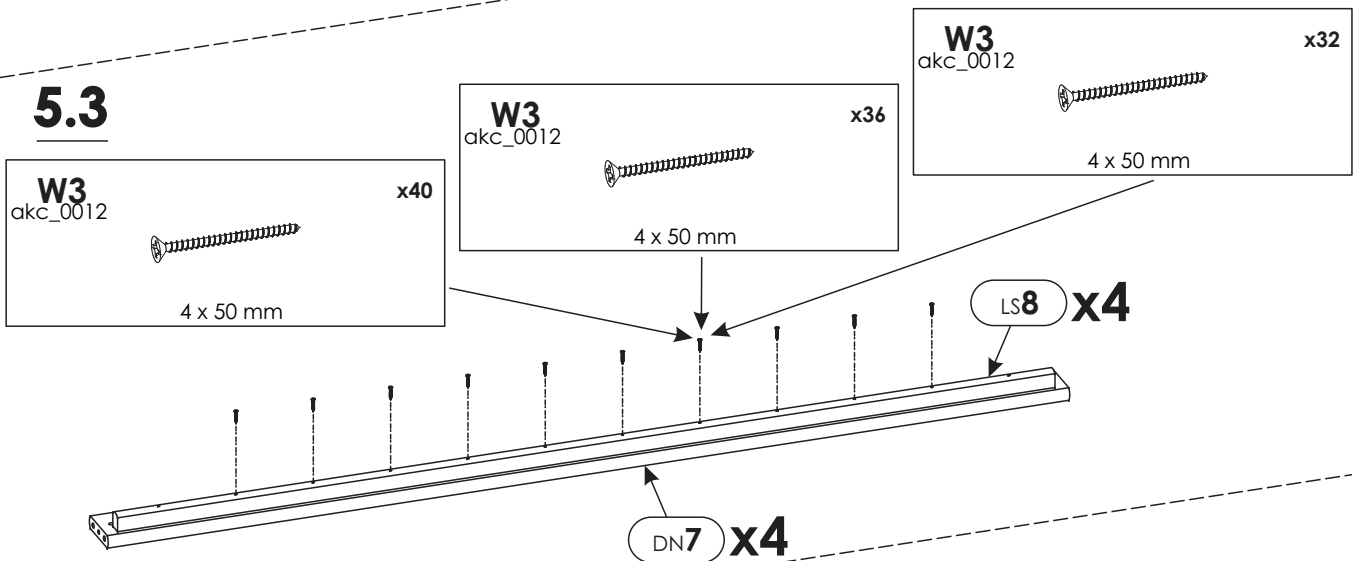
## 5.1



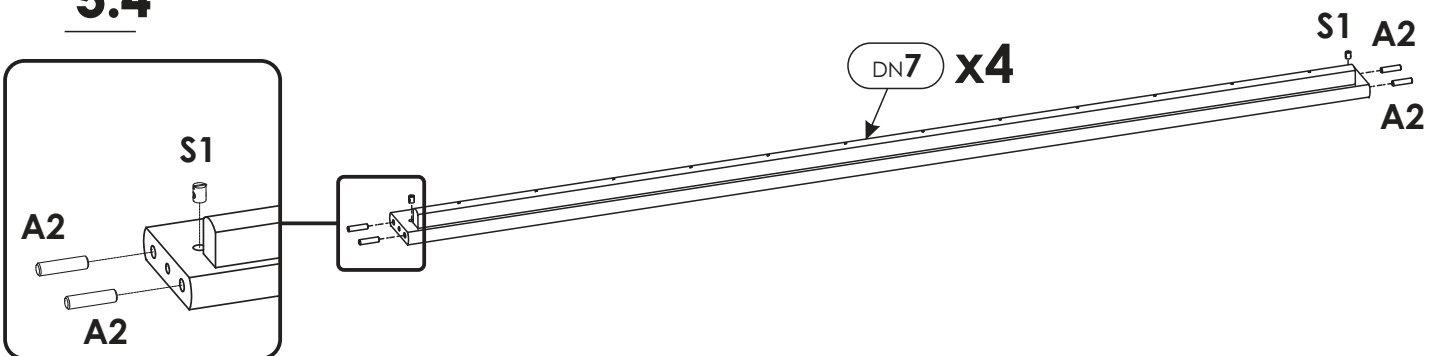
## 5.2



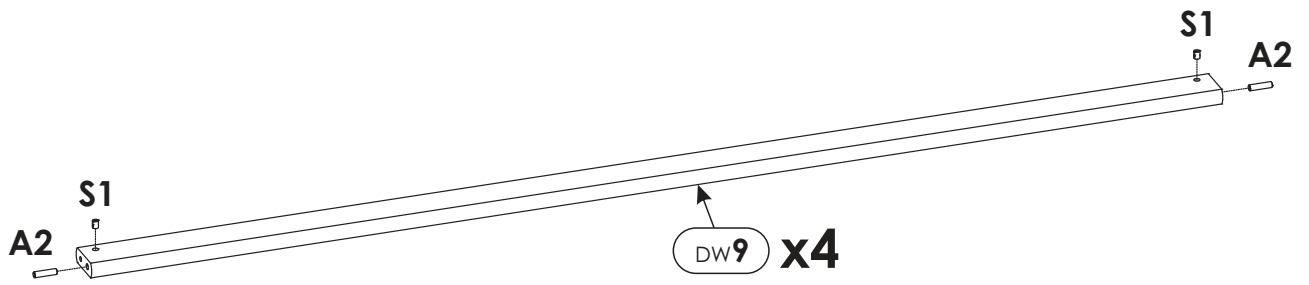
## 5.3



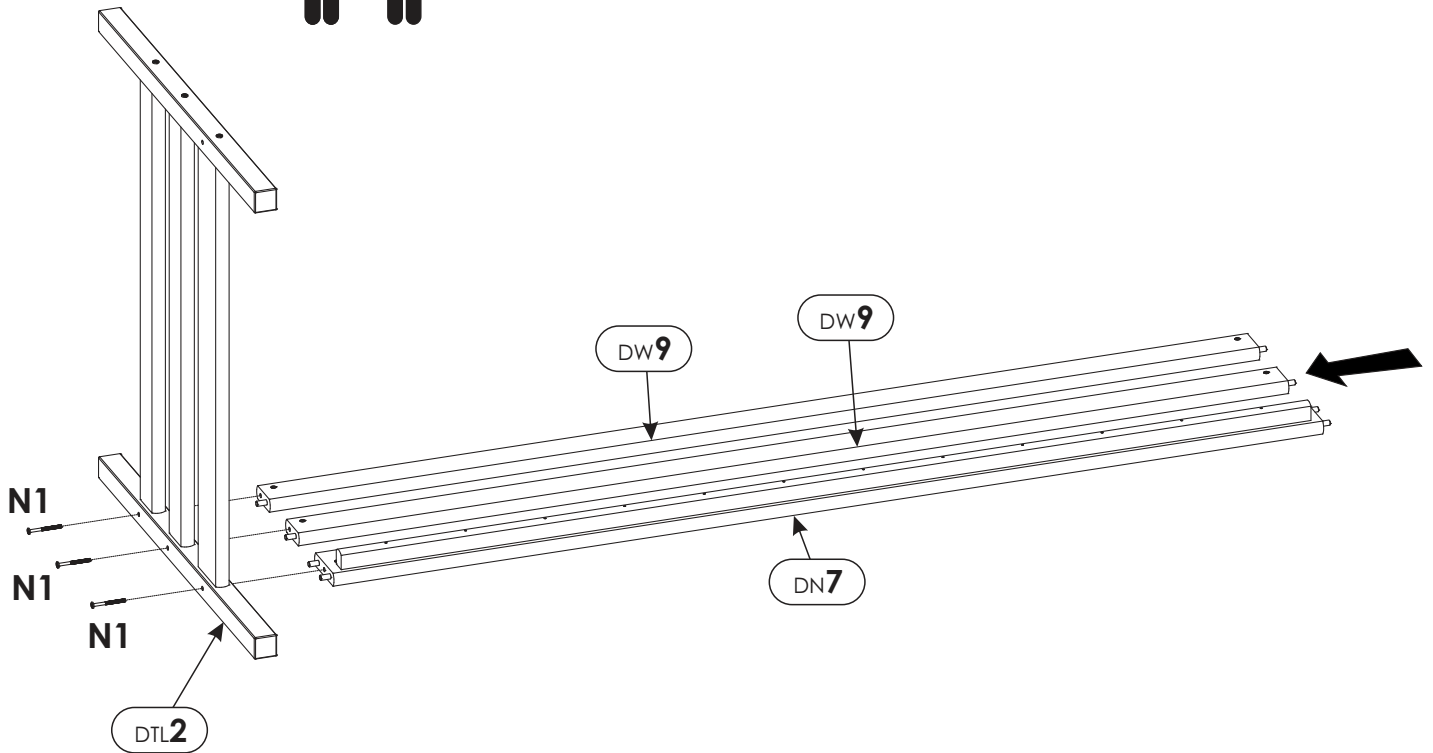
## 5.4



6.

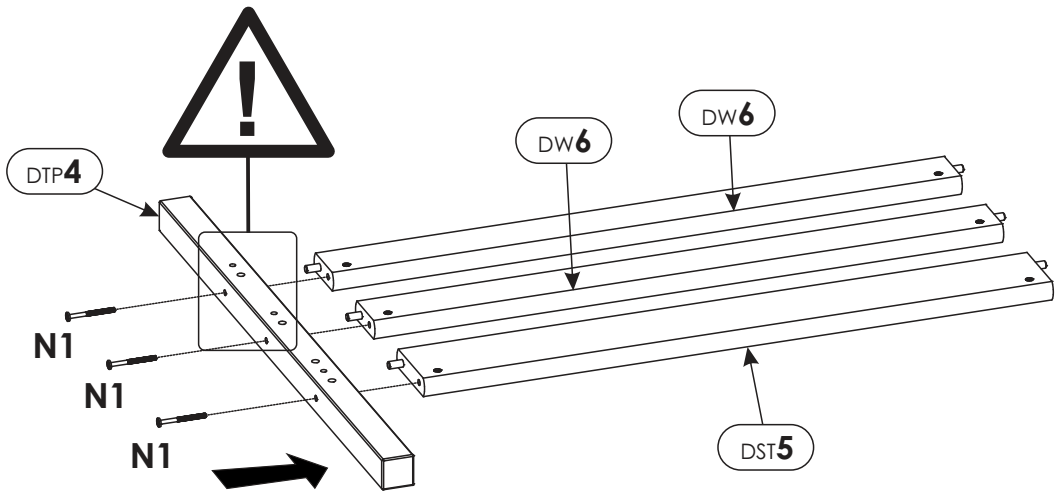


7.

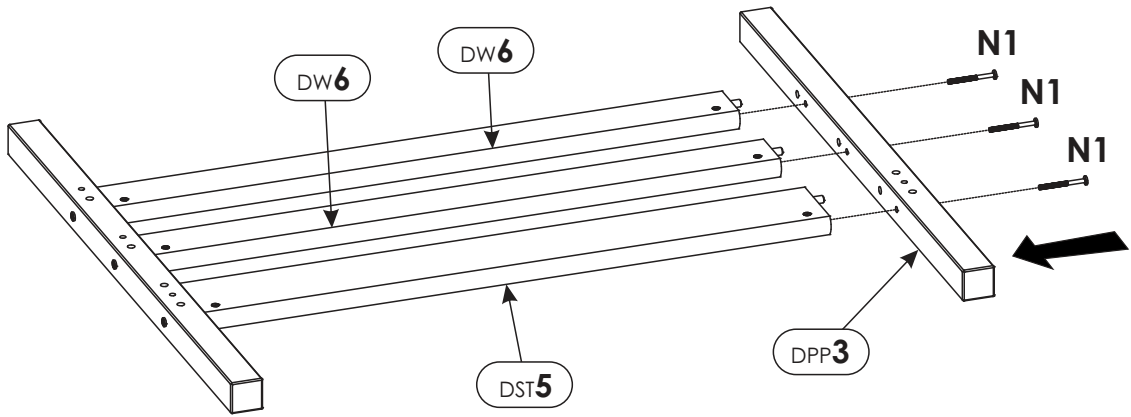




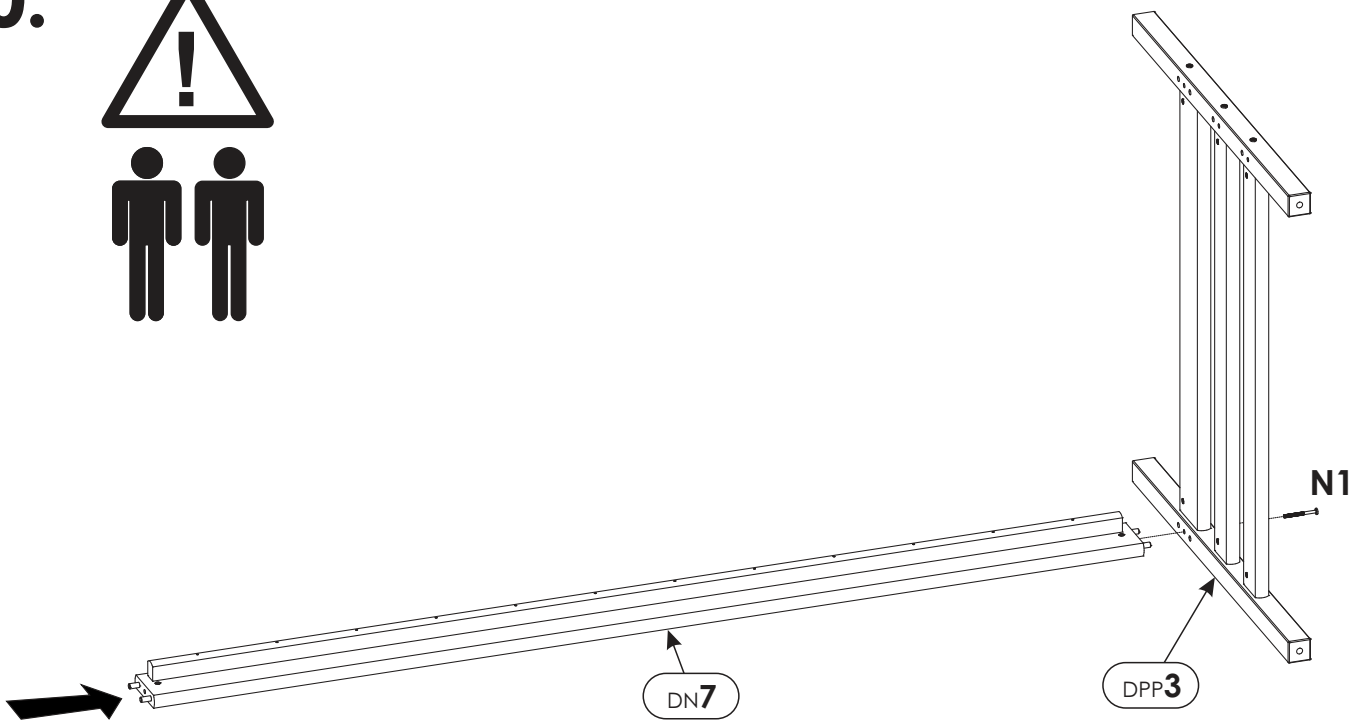
8.



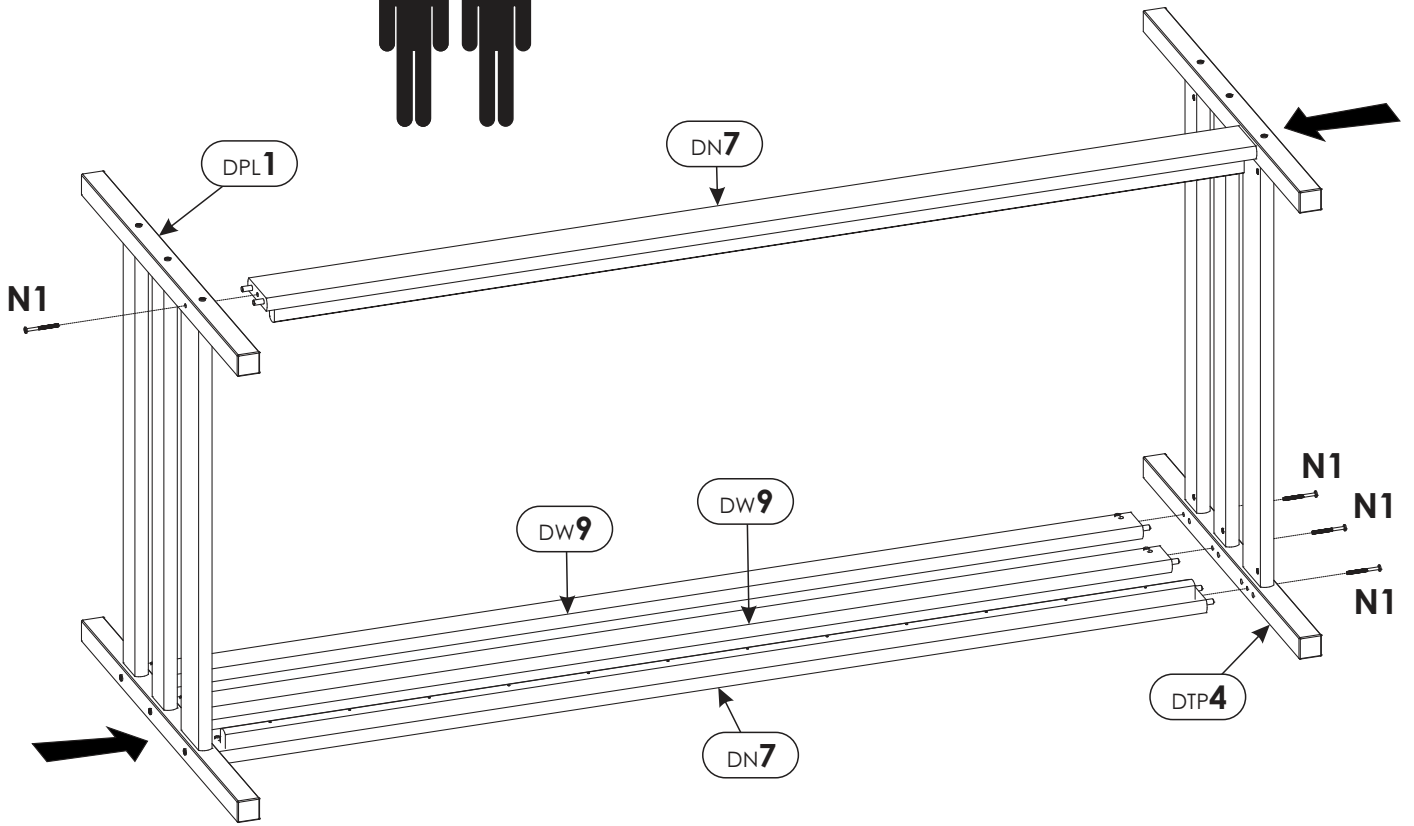
9.



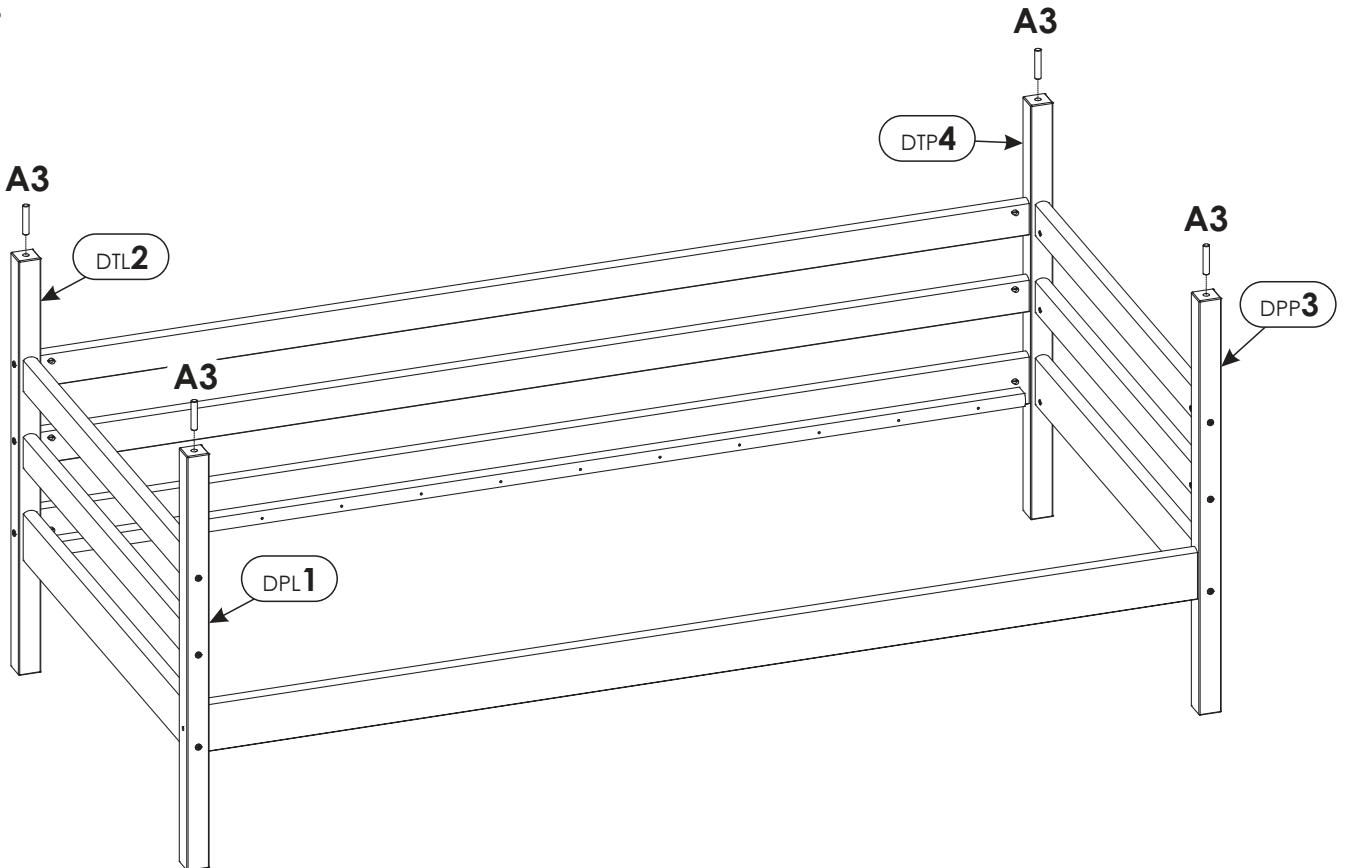
10.



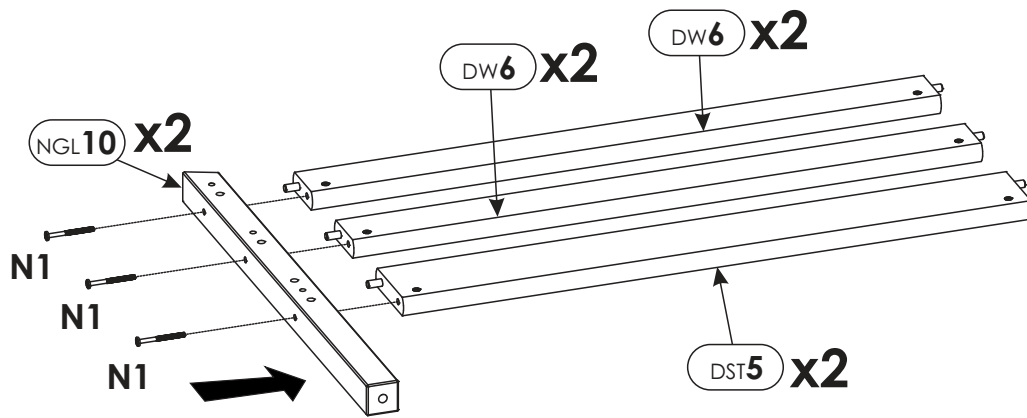
11.



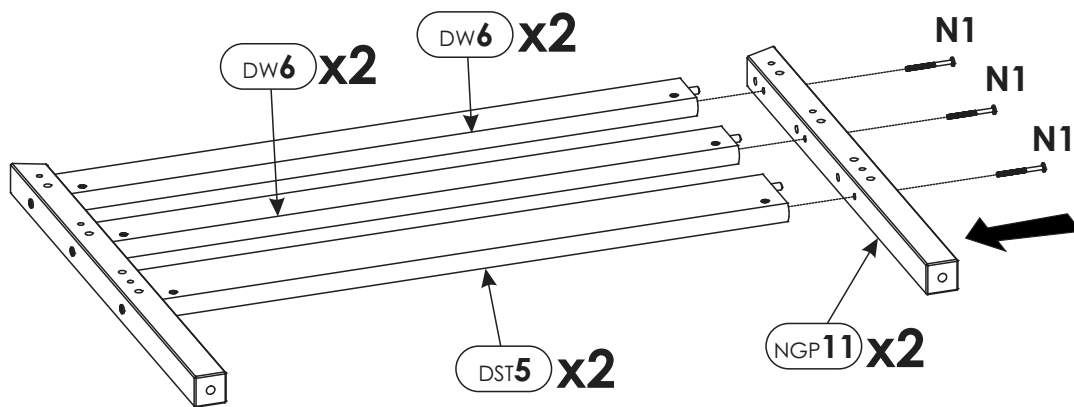
12.



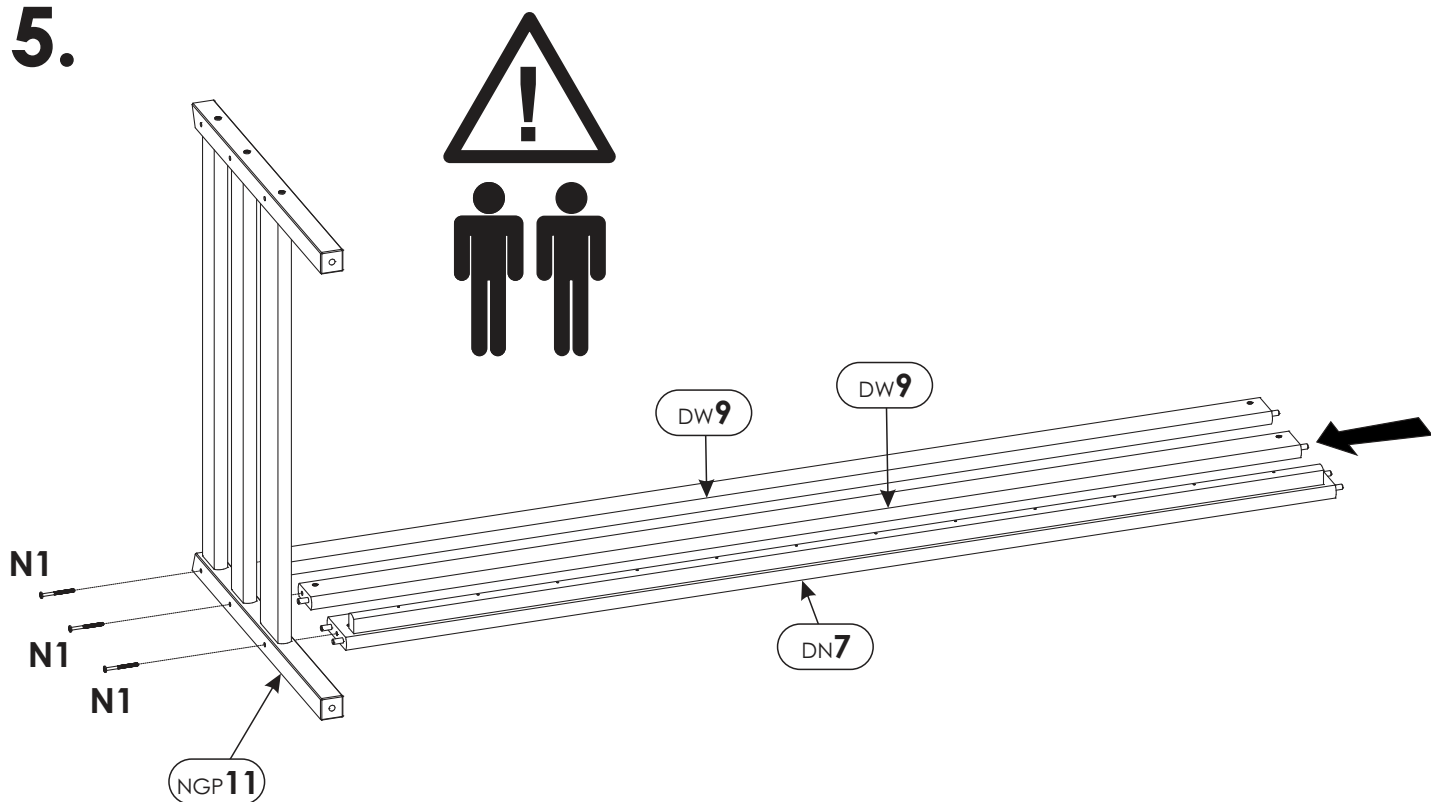
# 13.



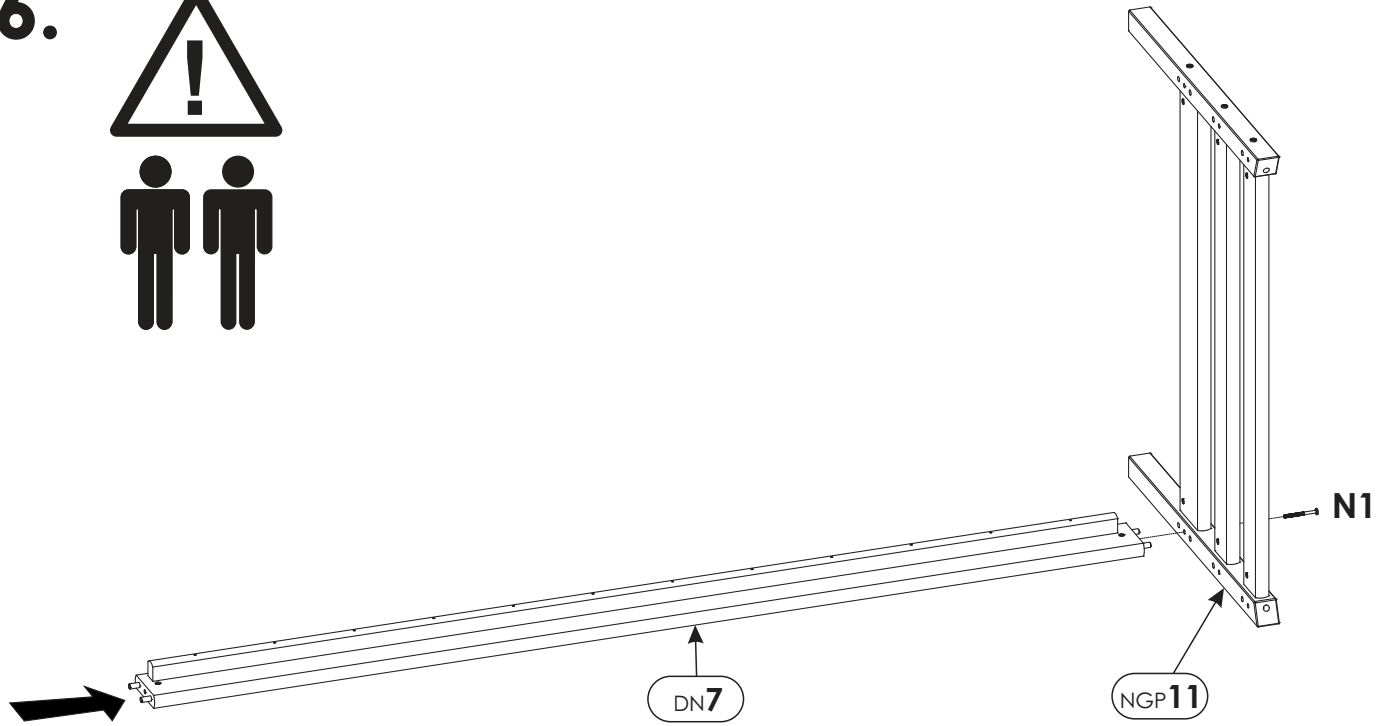
# 14.



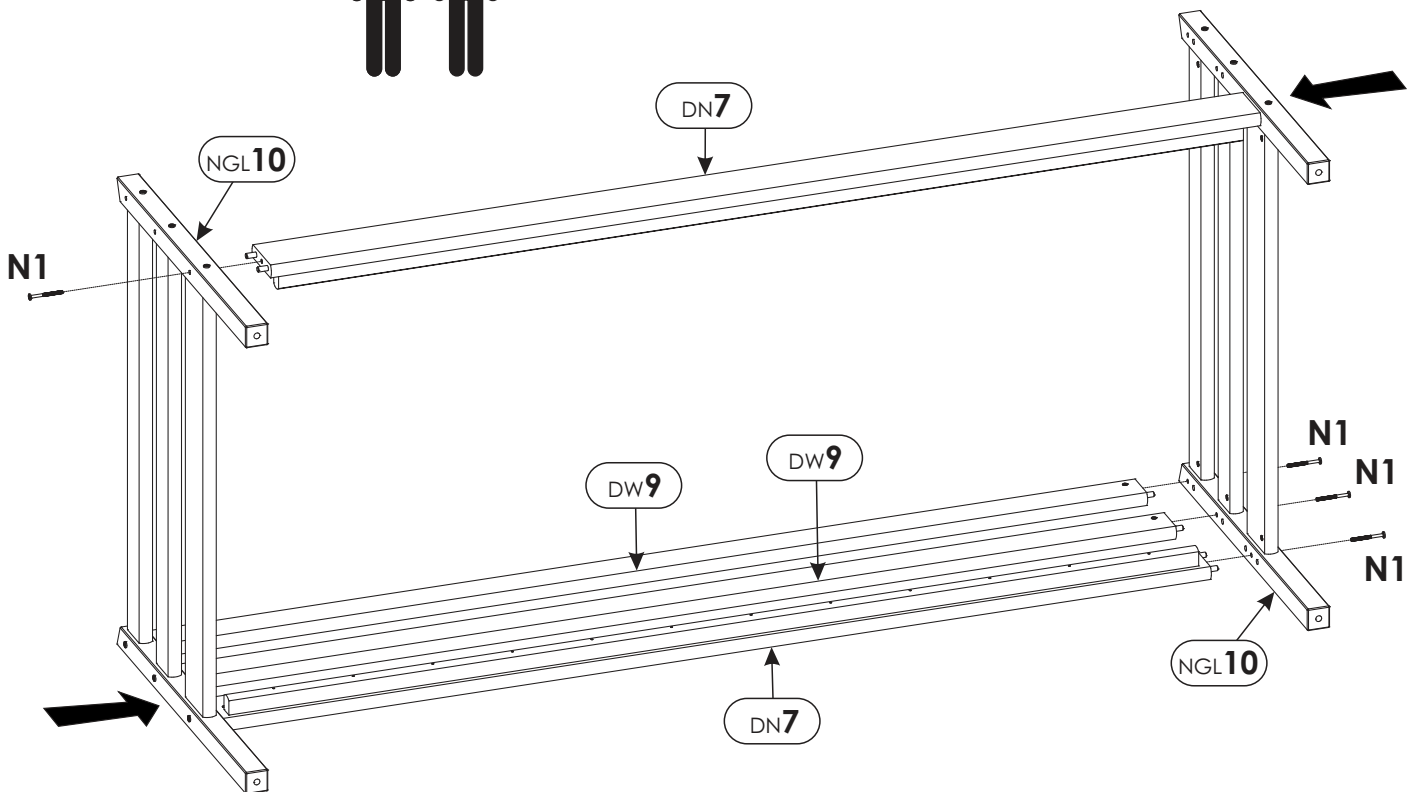
# 15.



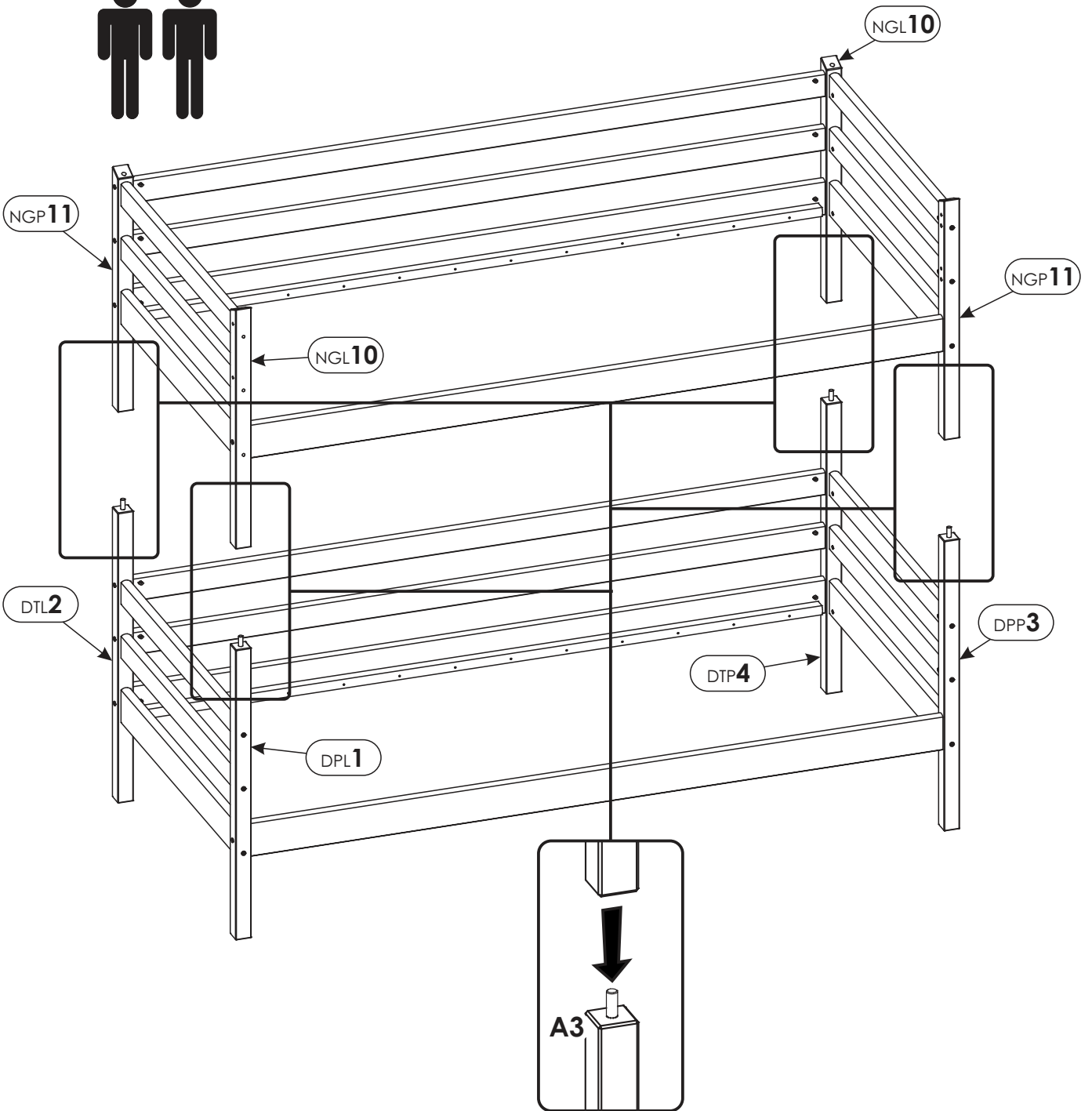
16.



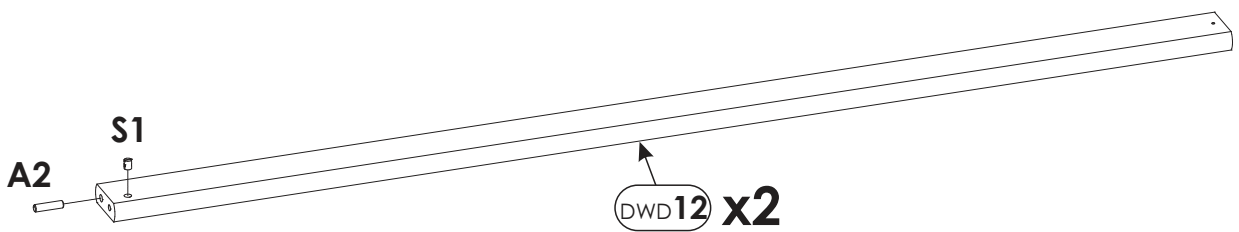
17.



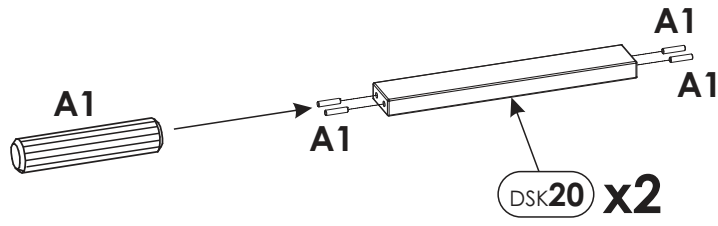
18.



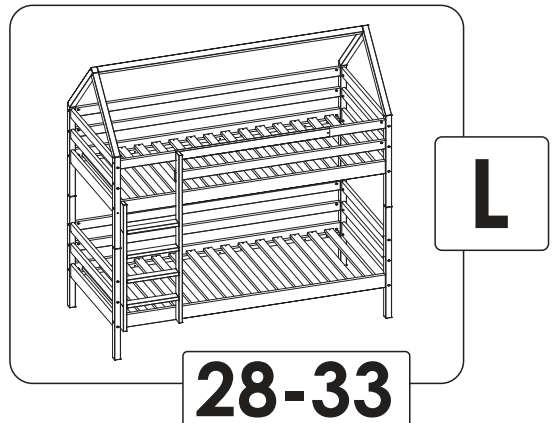
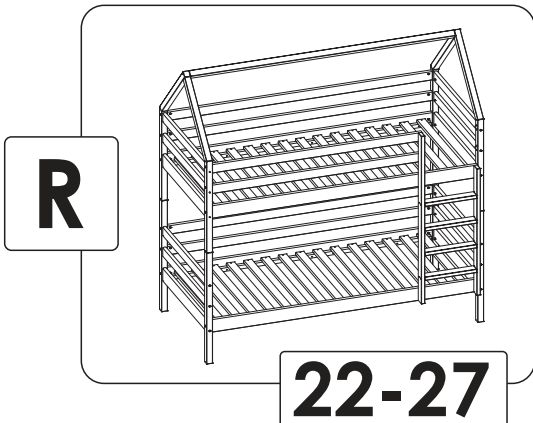
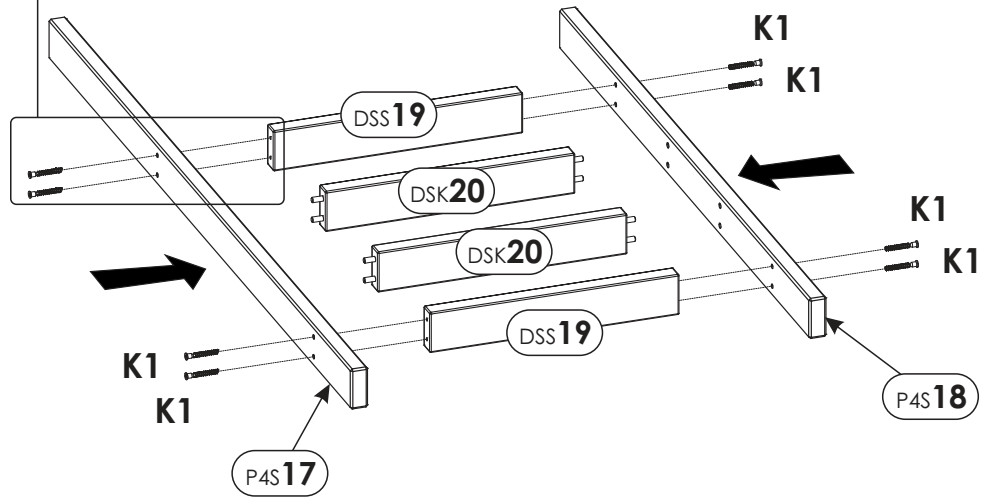
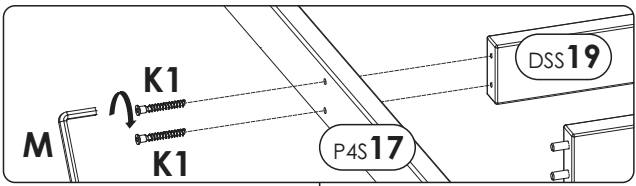
19.



# 20.

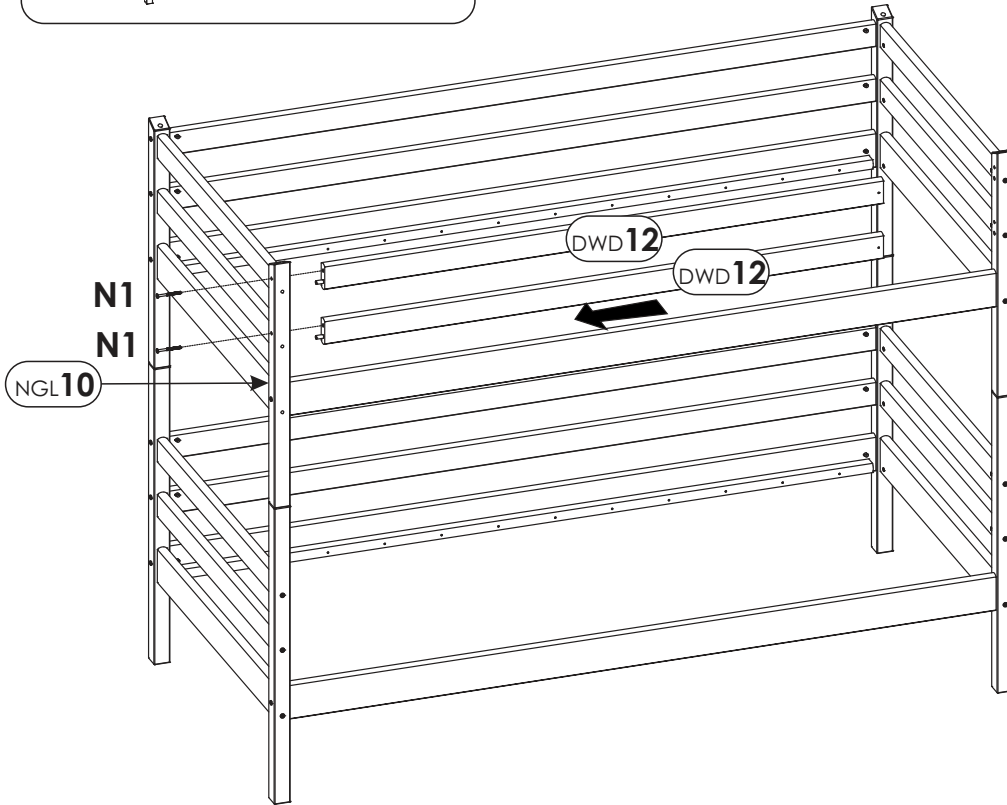
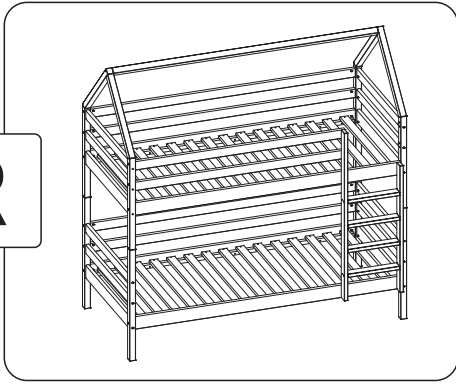


# 21.

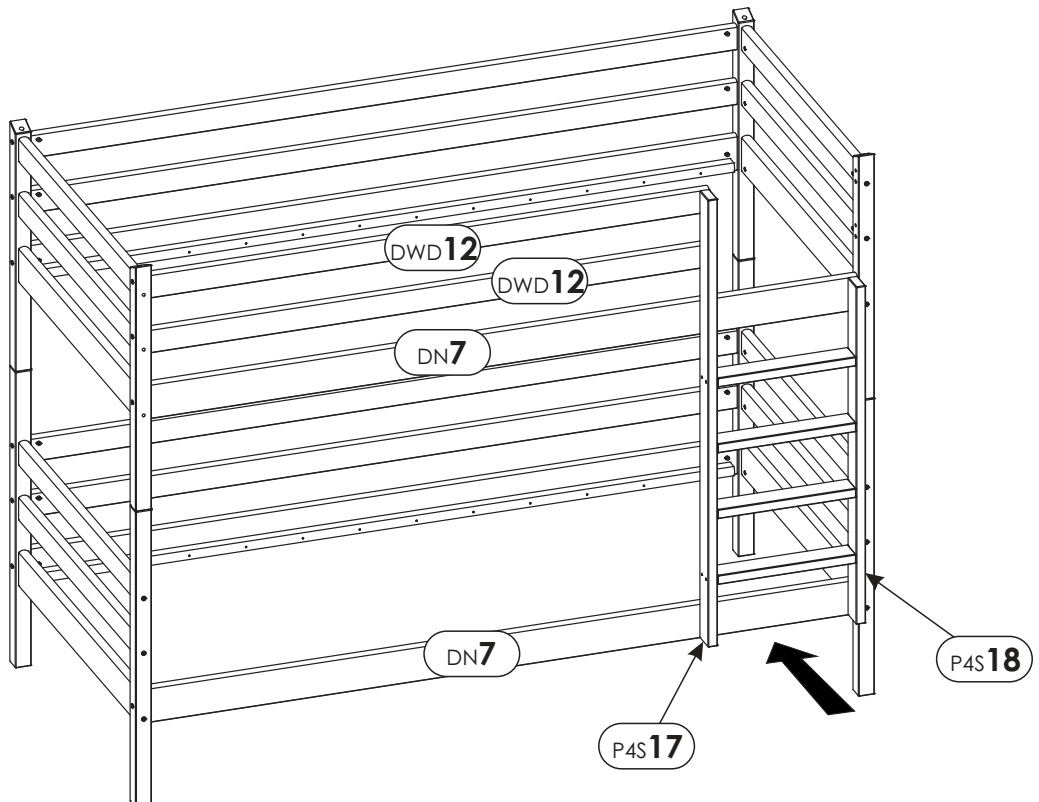


22.

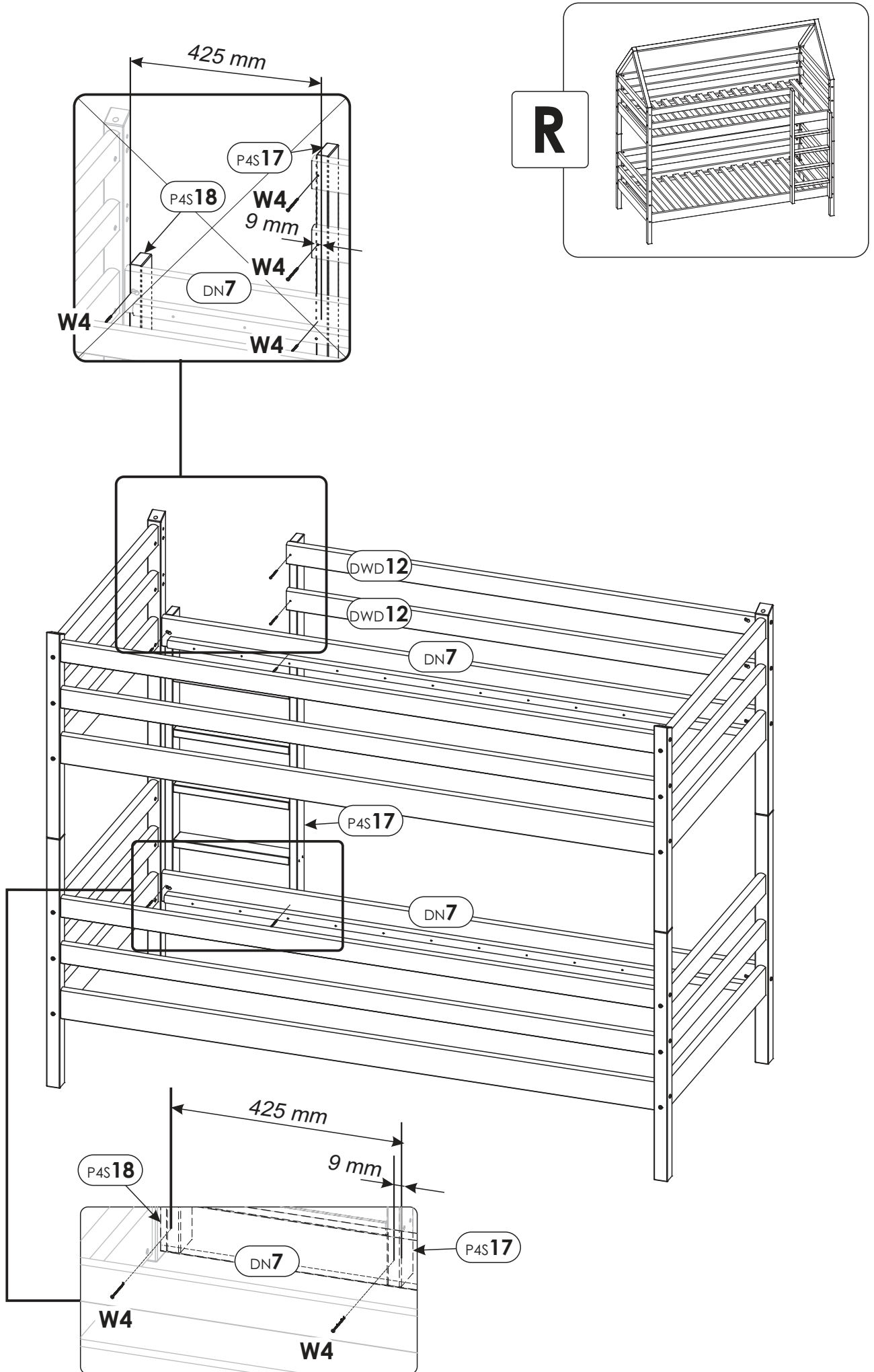
R



23.

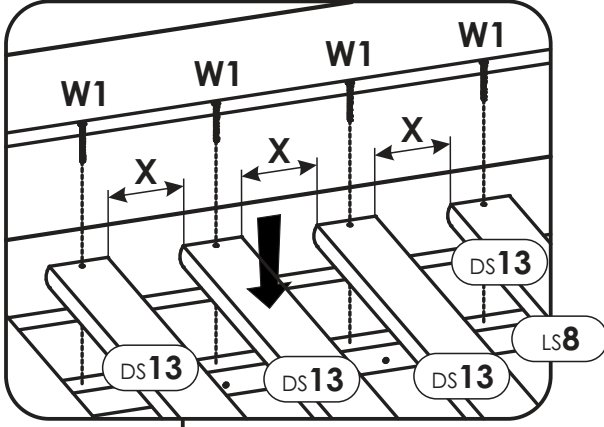
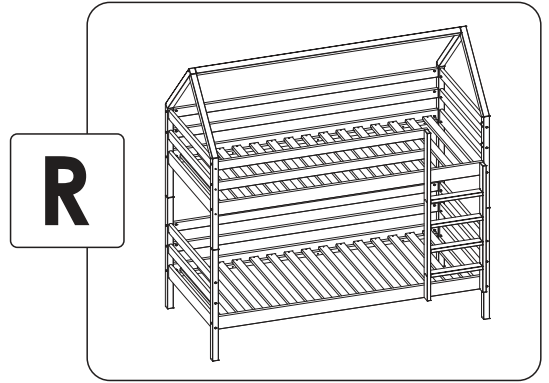


24.



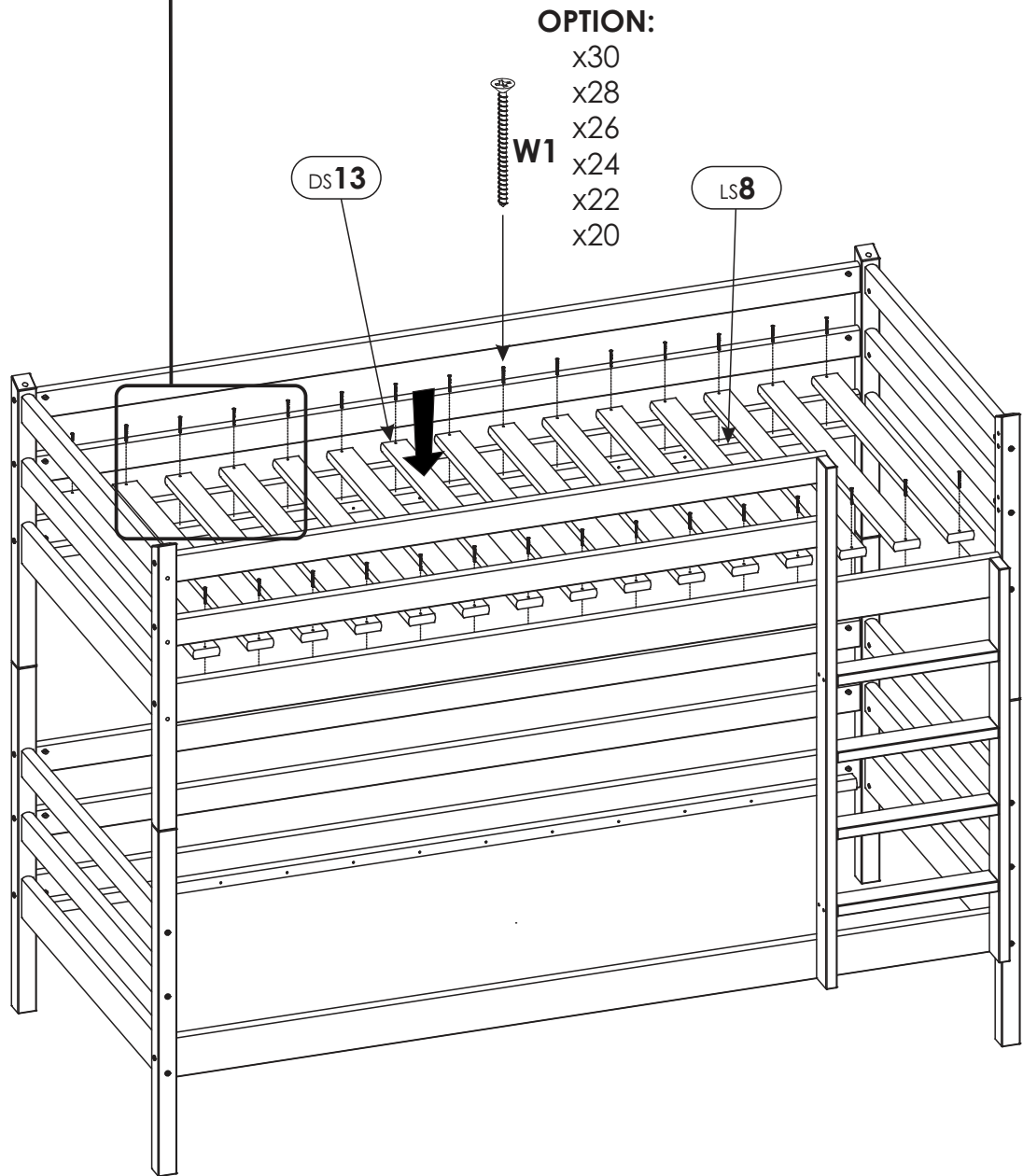


25.

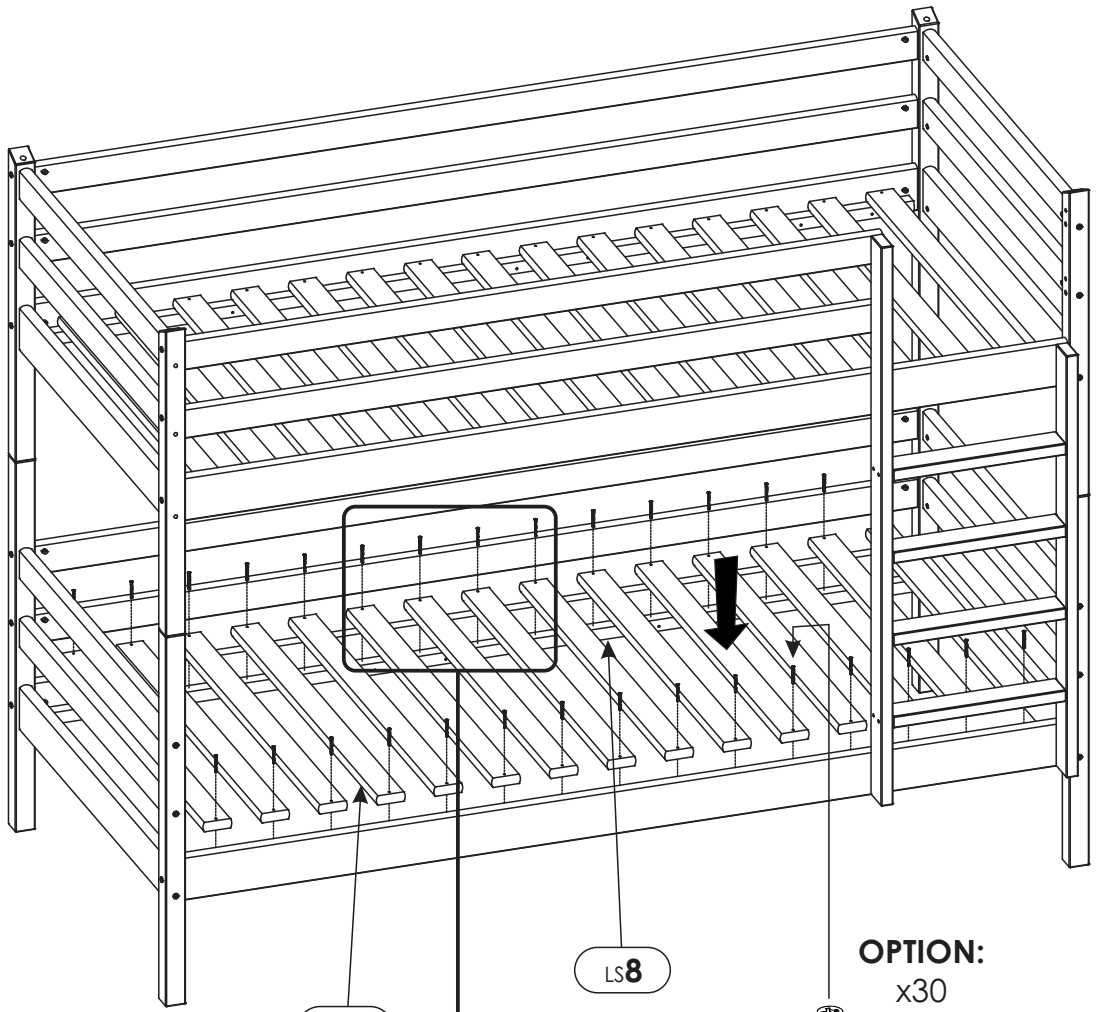
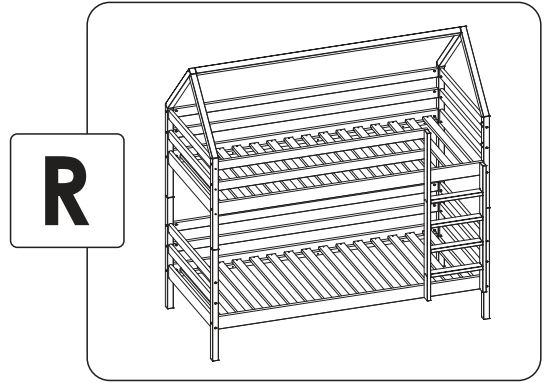


OPTION:

- x30
- x28
- x26
- x24
- x22
- x20



26.



DS13

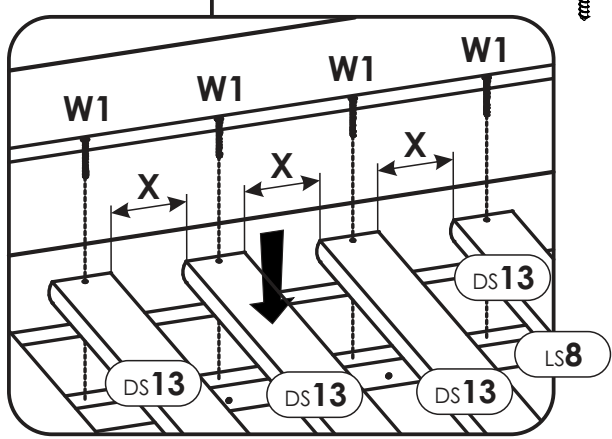
LS8

OPTION:

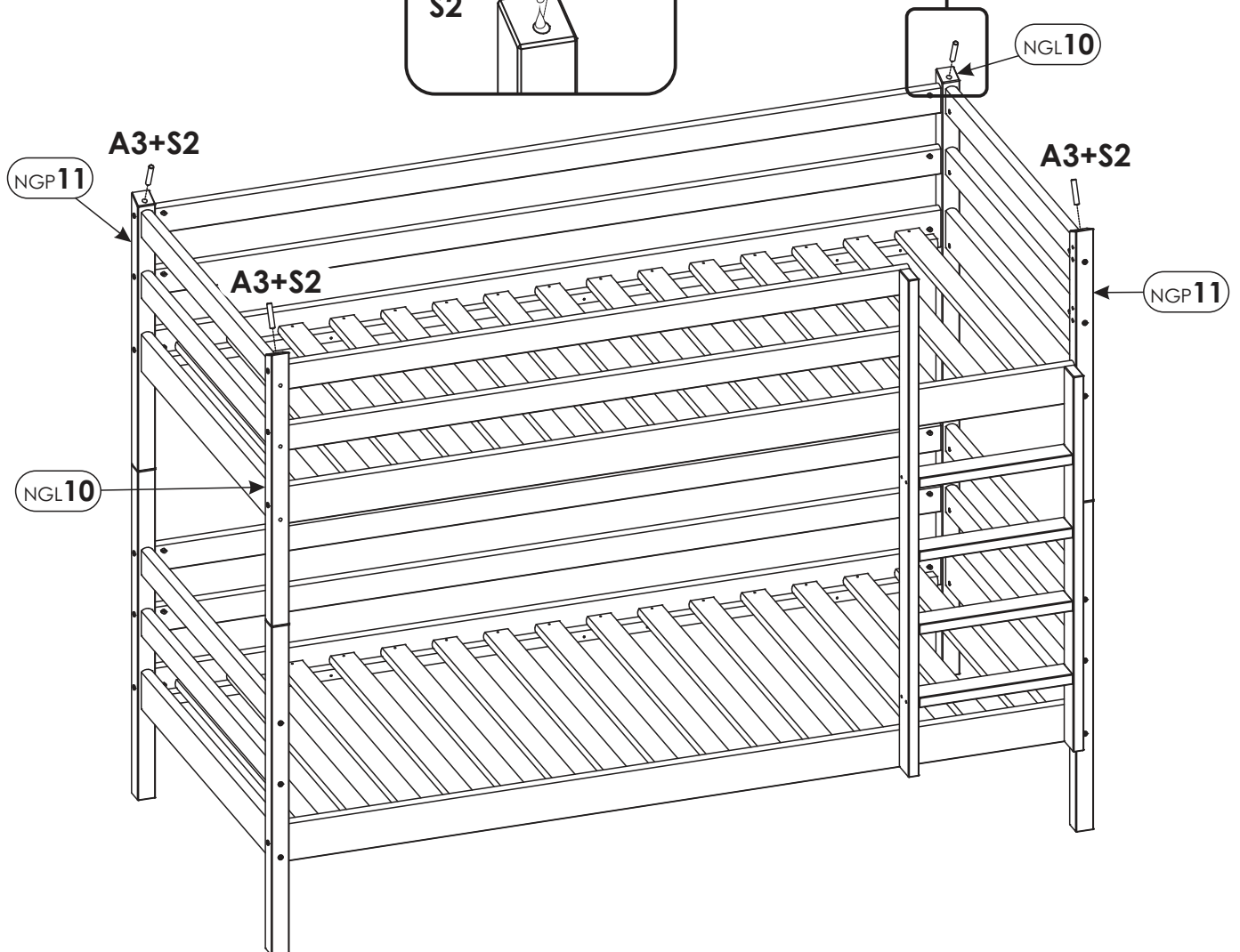
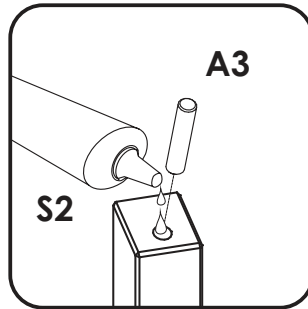
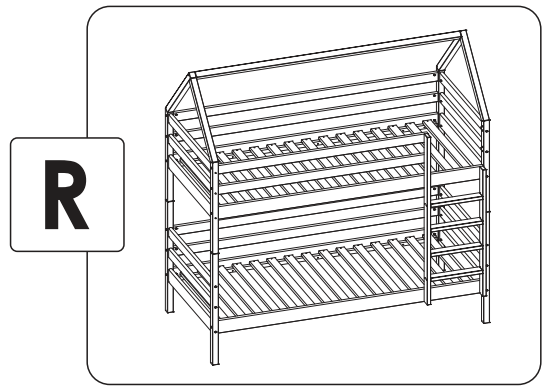
- x30
- x28
- x26
- x24
- x22
- x20



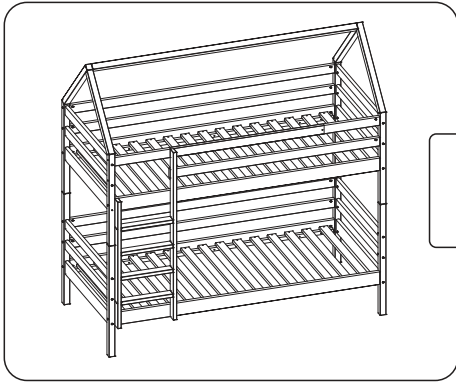
W1



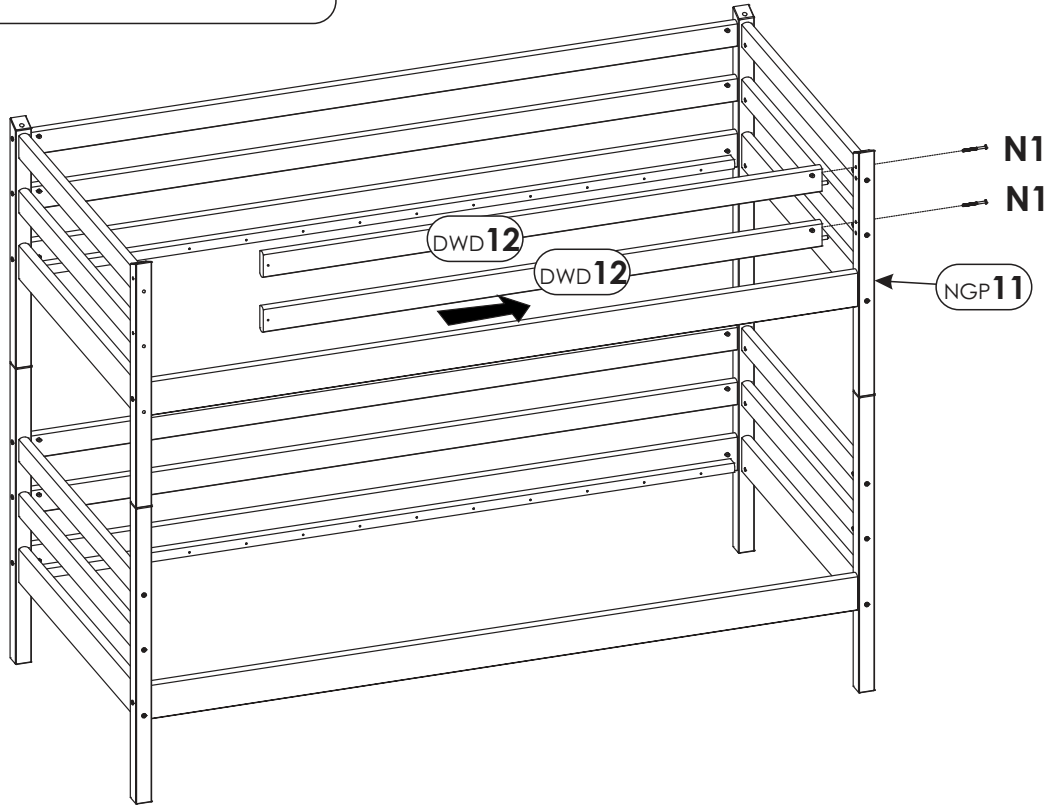
27.



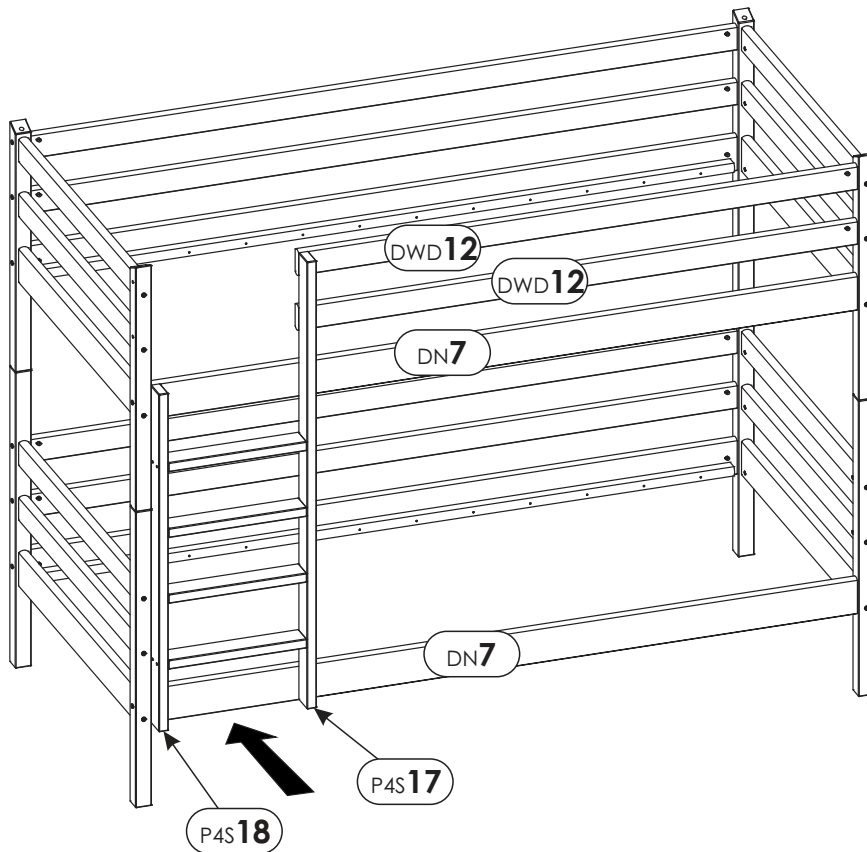
28.



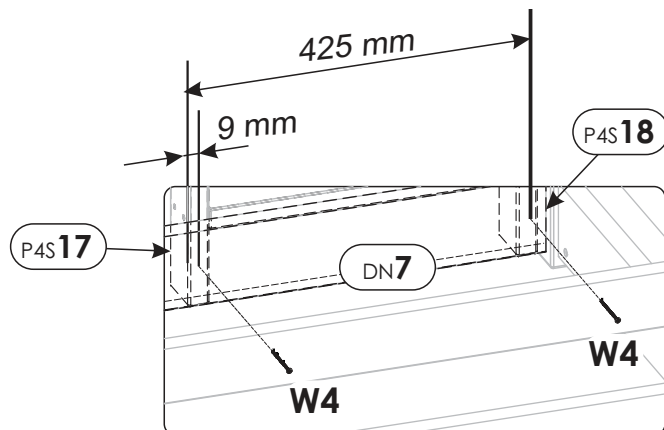
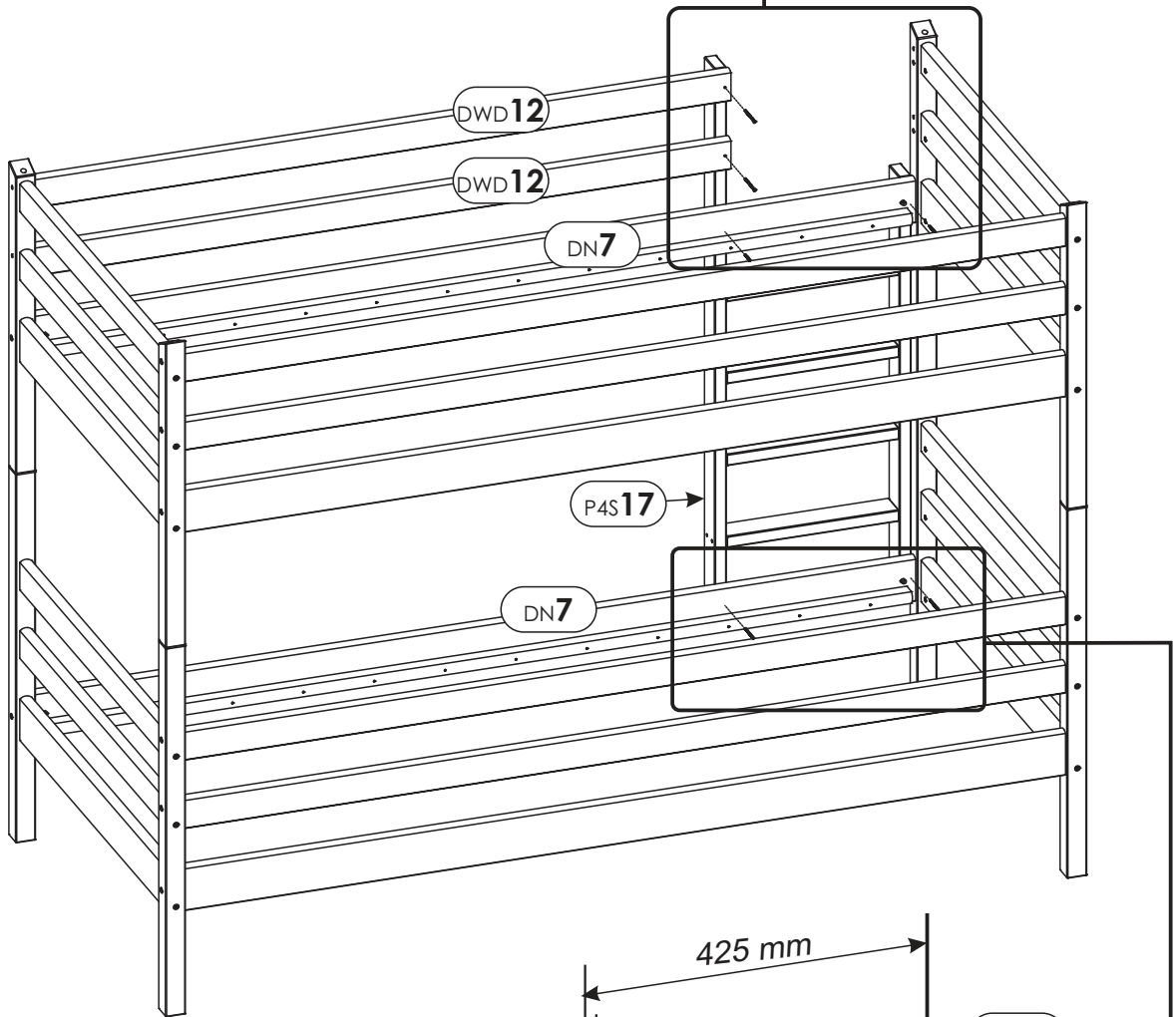
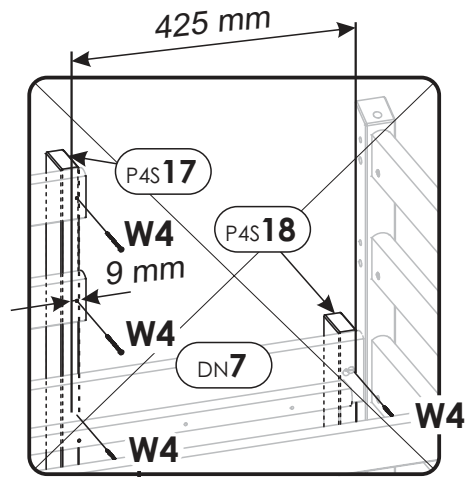
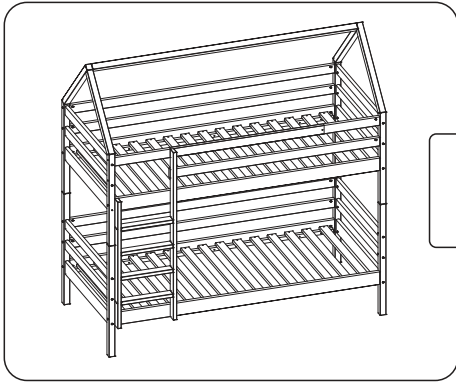
L



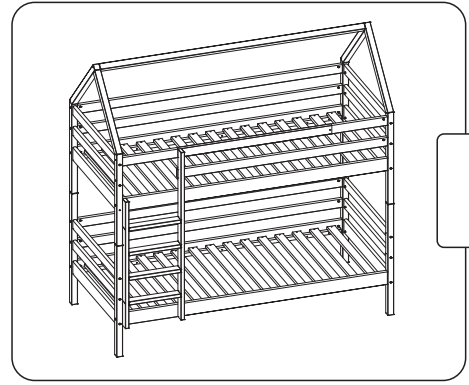
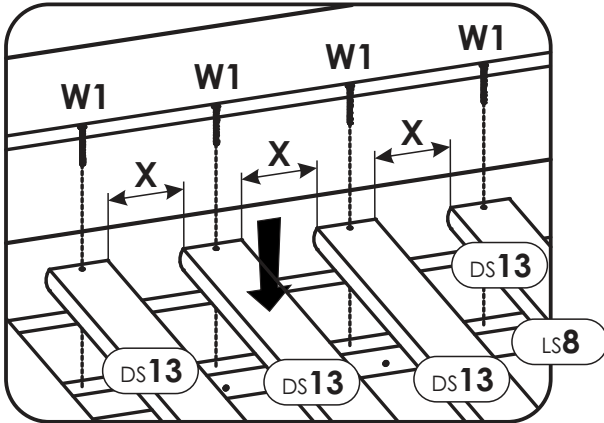
29.



30.



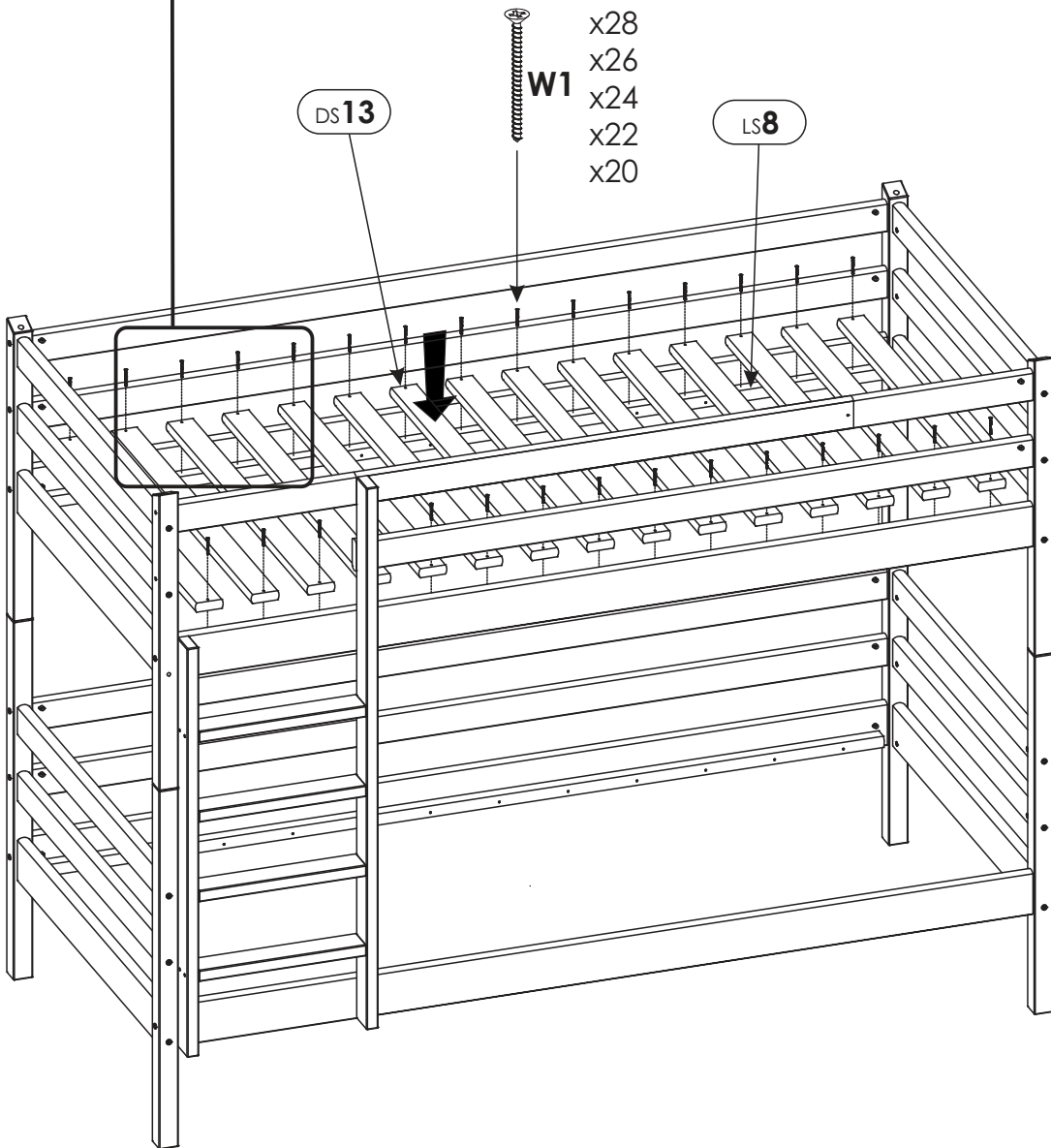
# 31.



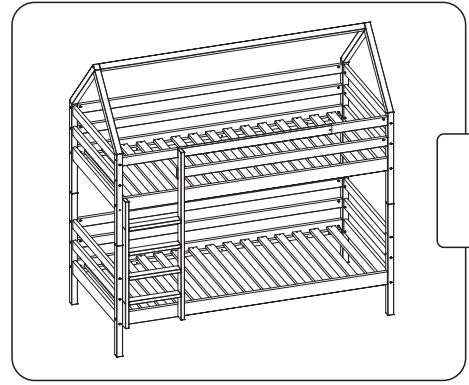
**L**

**OPTION:**

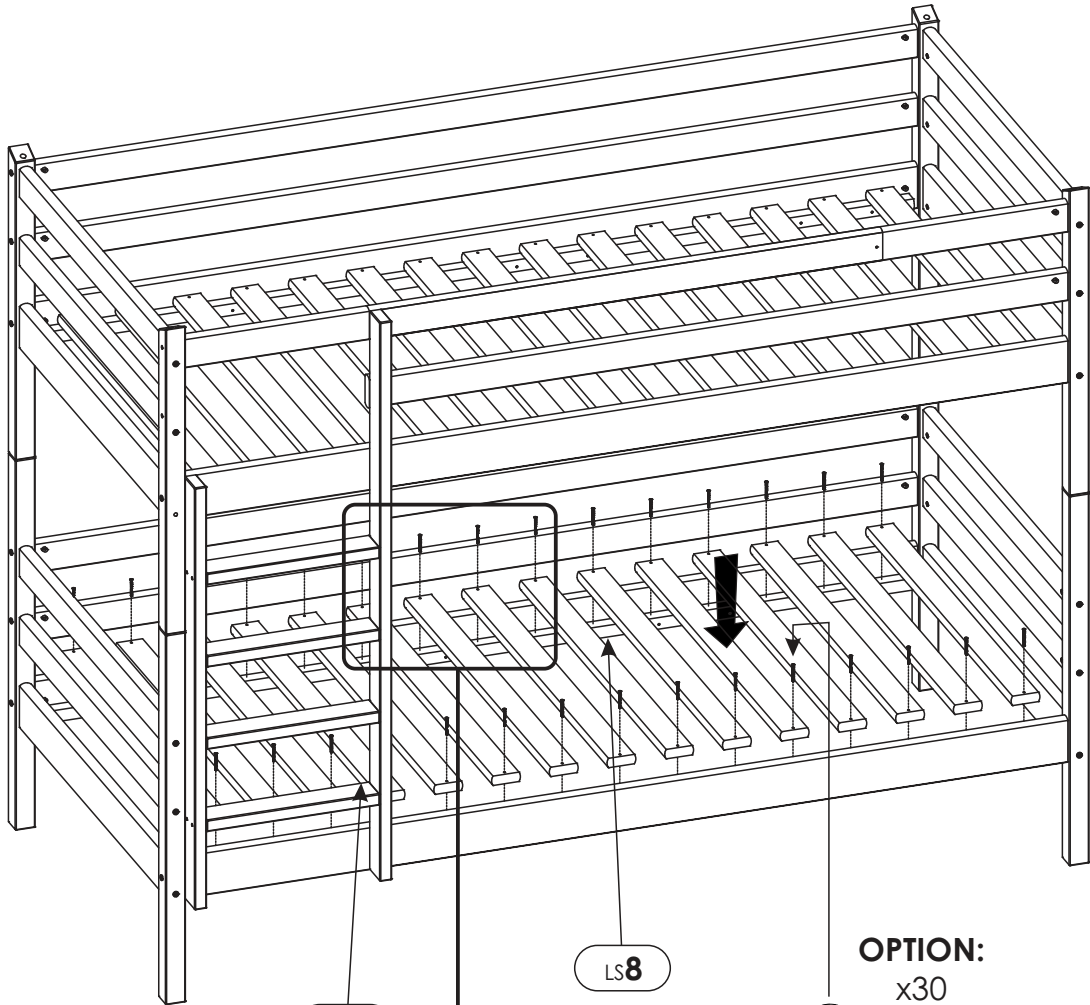
- x30
- x28
- x26
- x24
- x22
- x20



# 32.



**L**

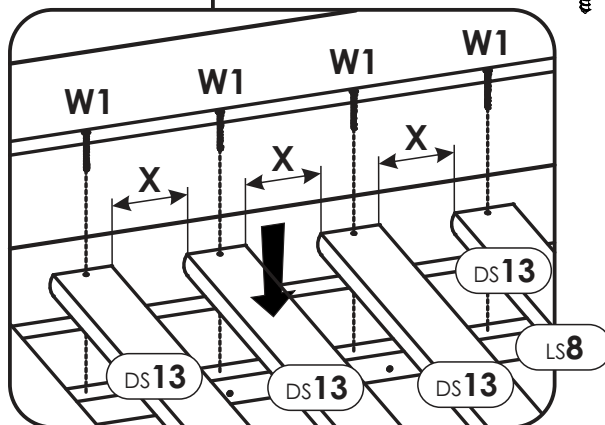


DS13

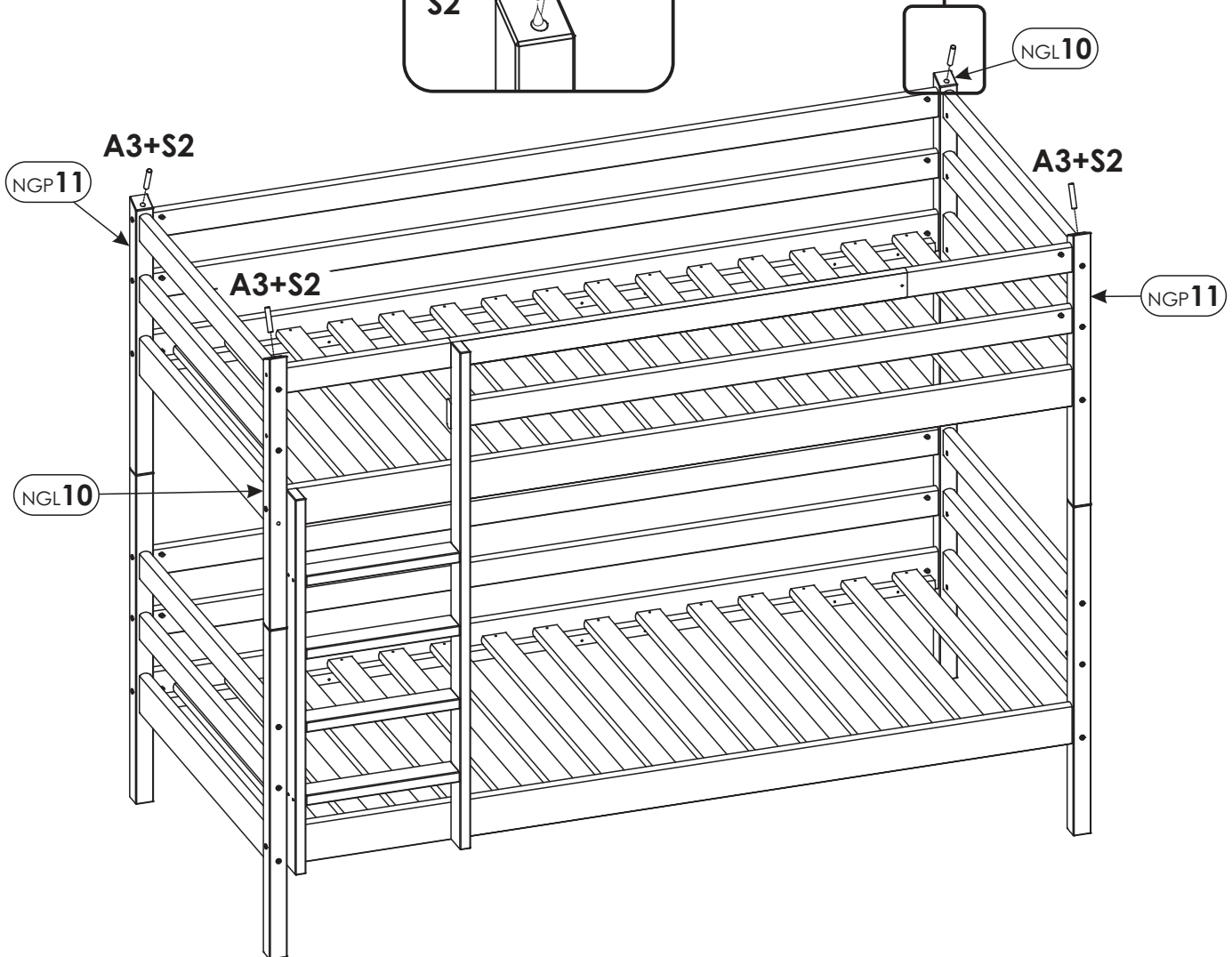
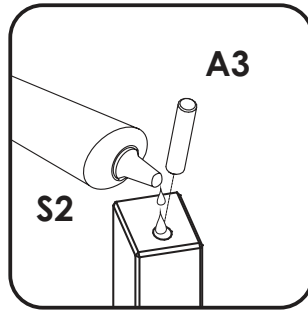
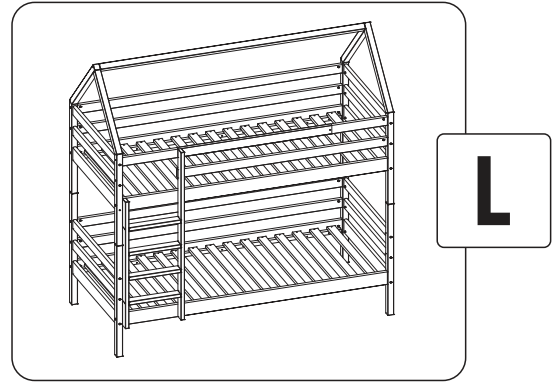
LS8

**OPTION:**

- x30
- x28
- x26
- x24
- x22
- x20

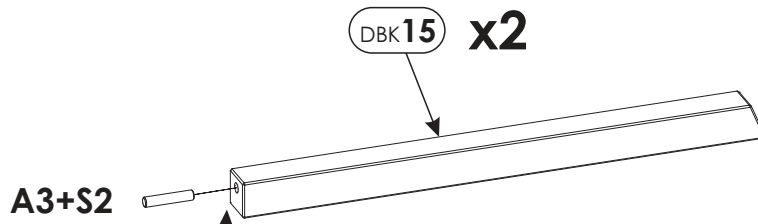


33.

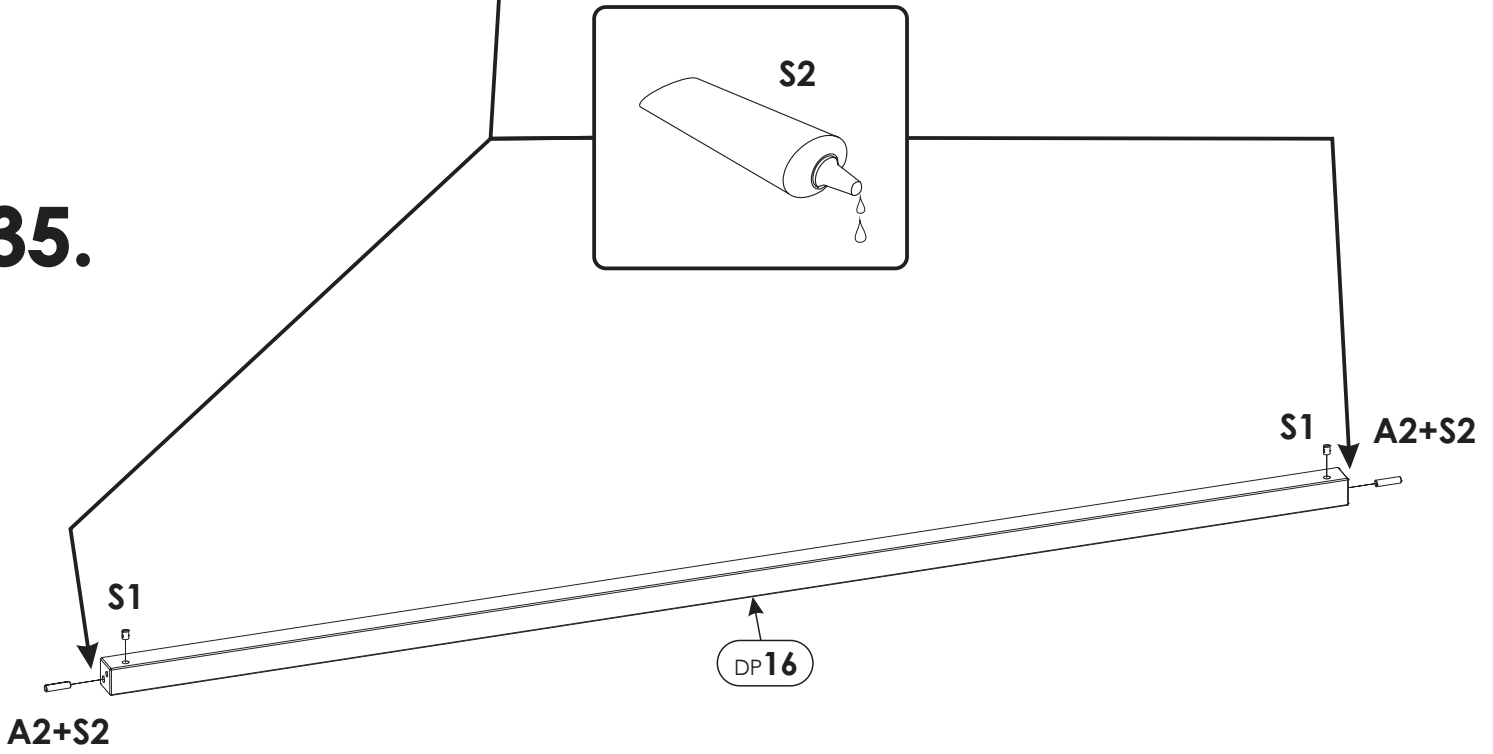




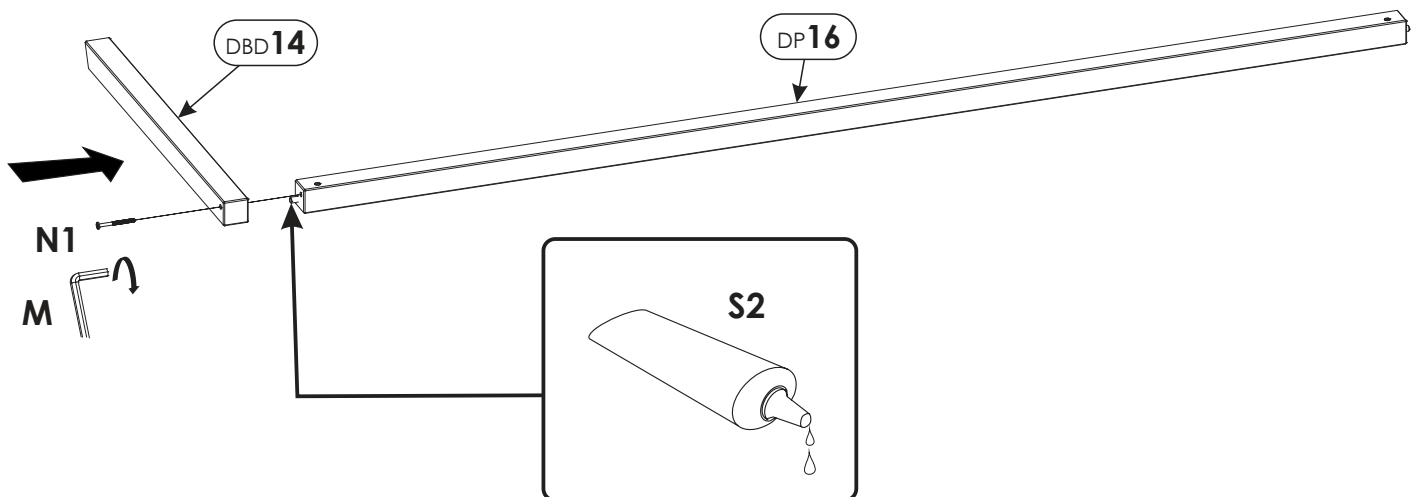
# 34.



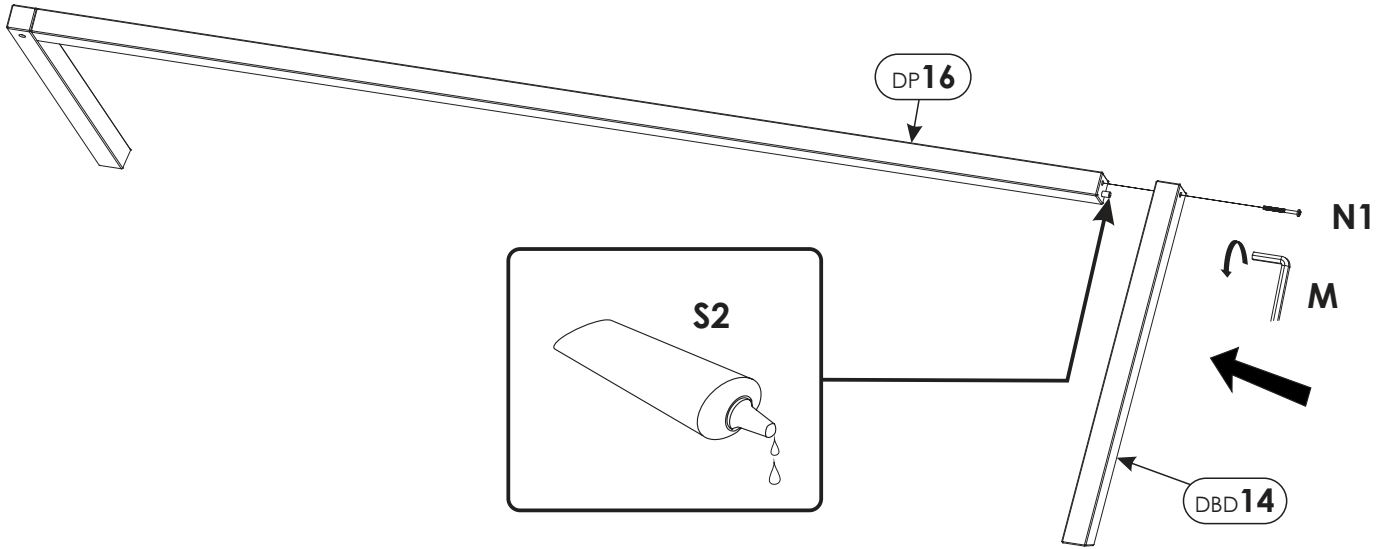
# 35.



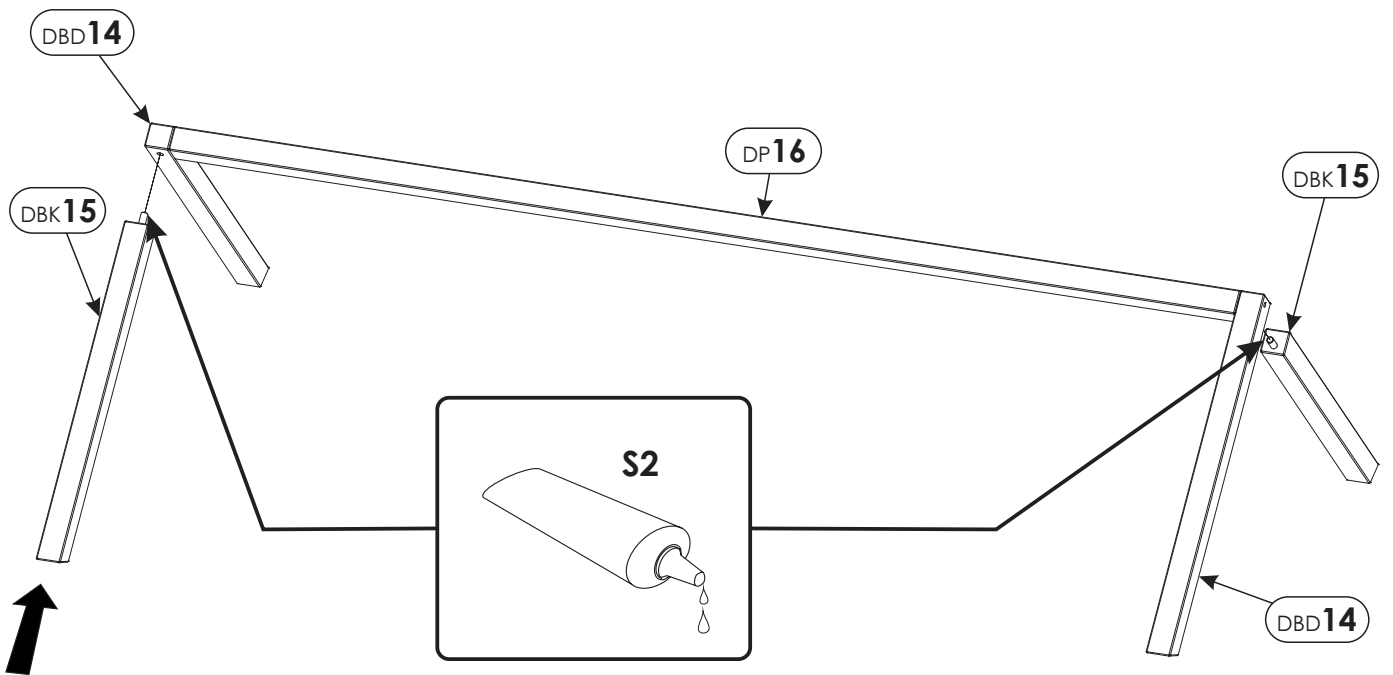
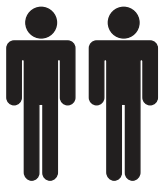
# 36.



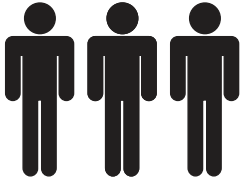
37.



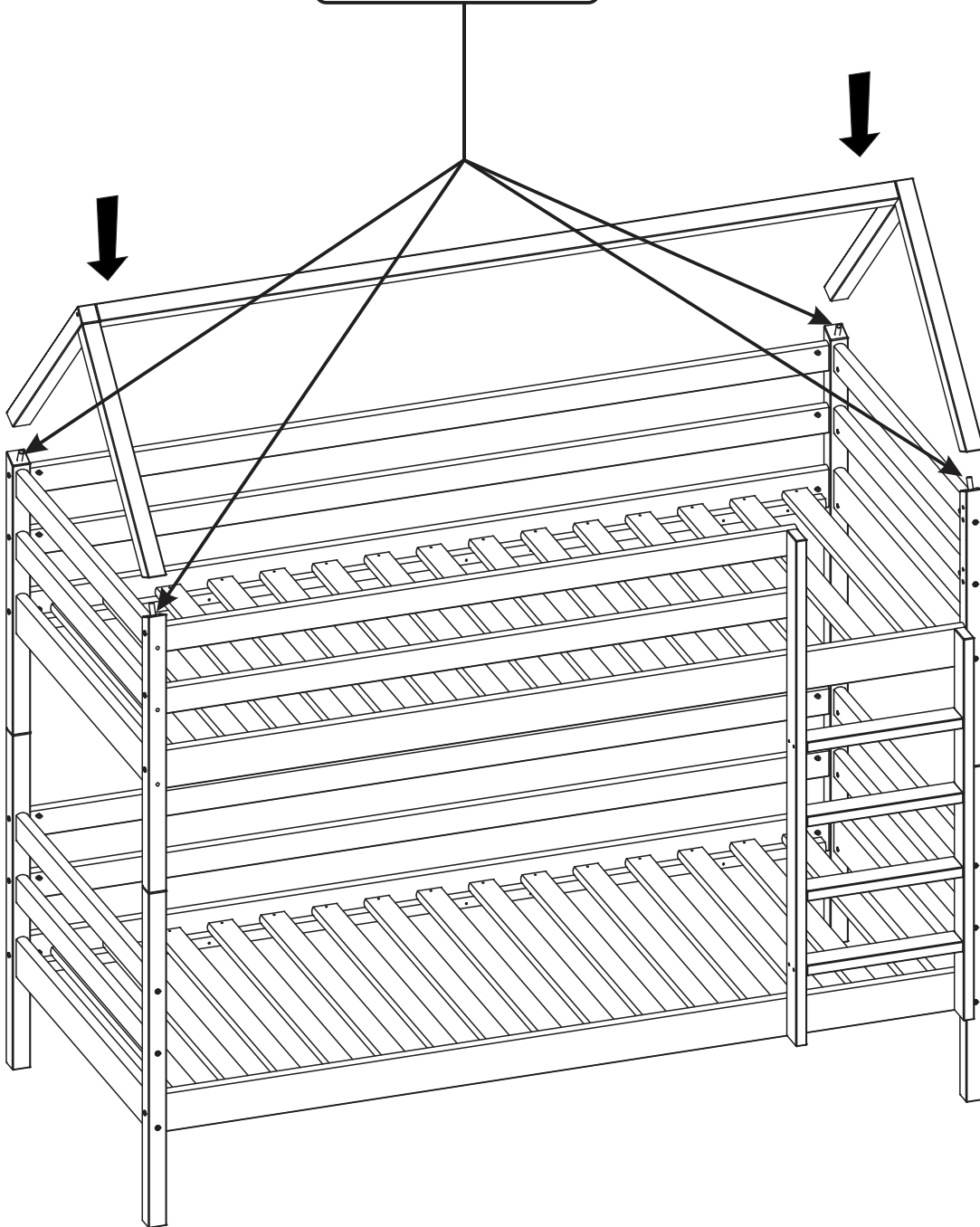
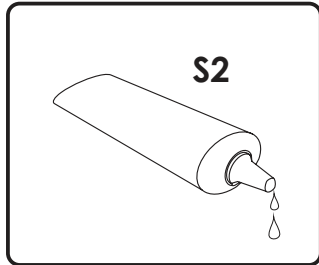
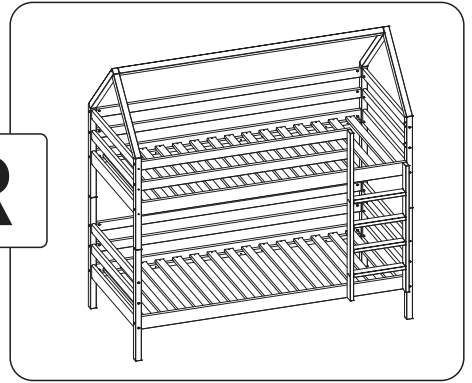
38.



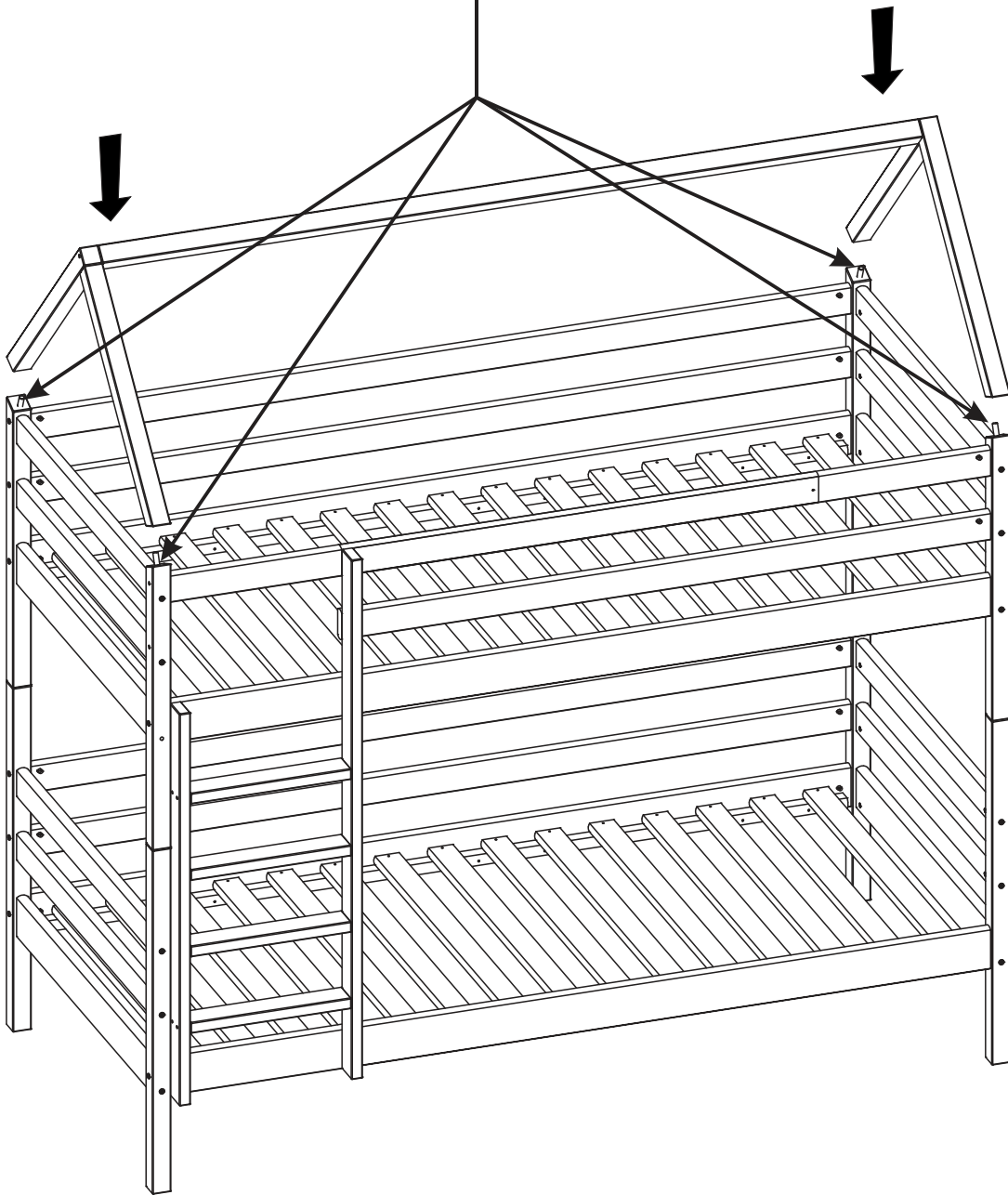
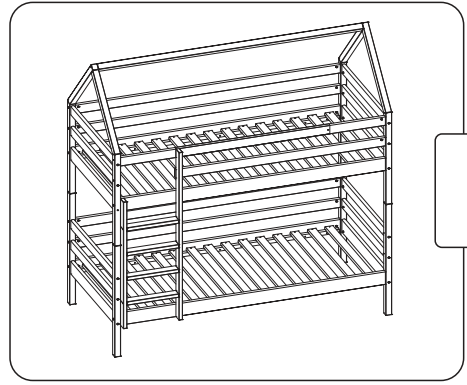
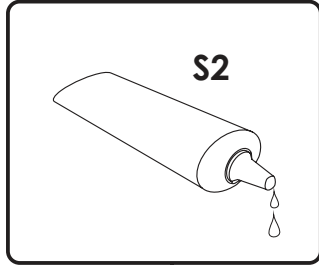
39.



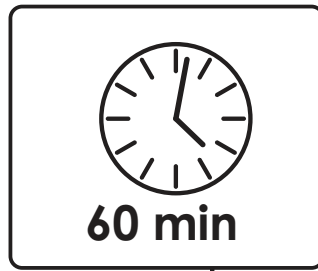
R



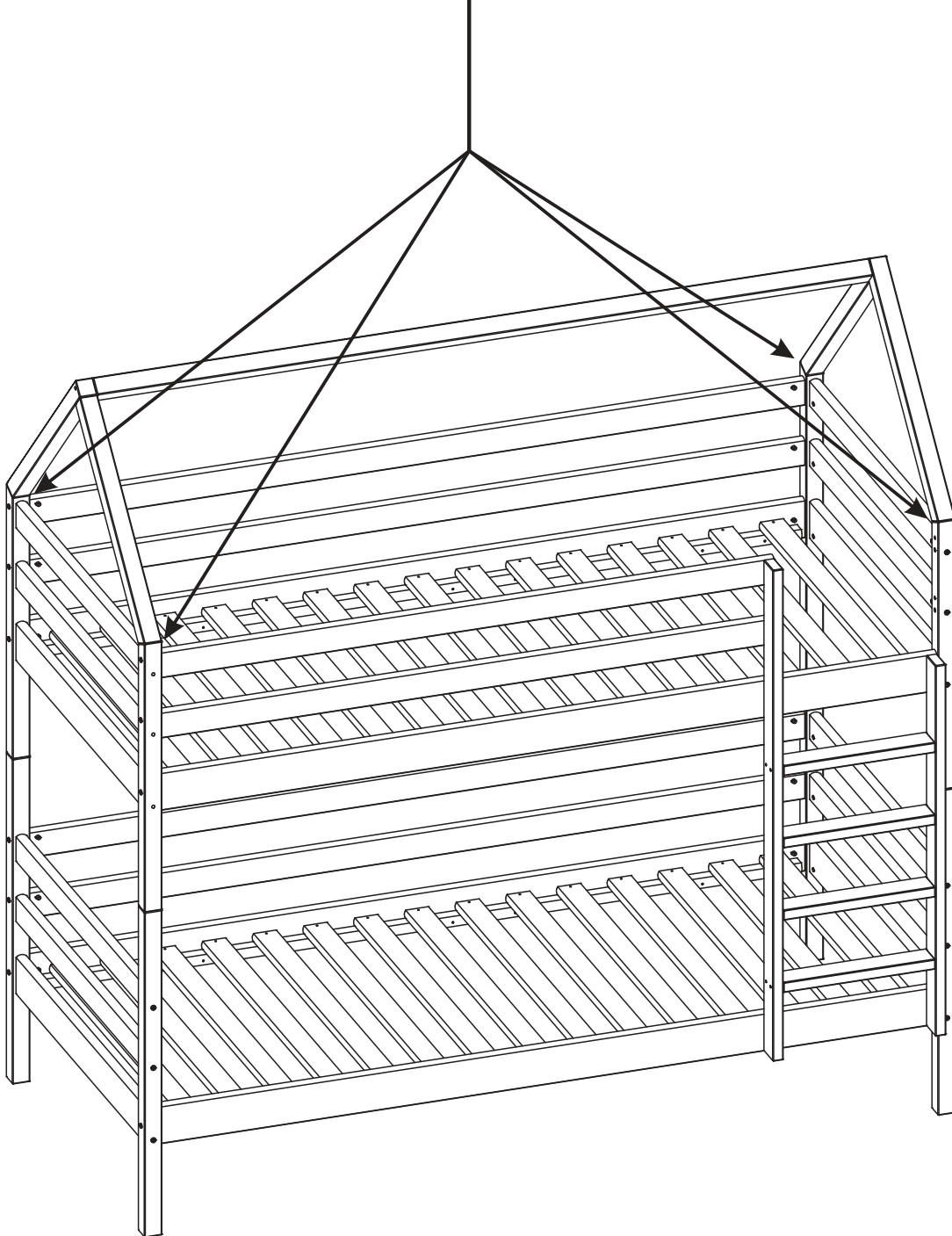
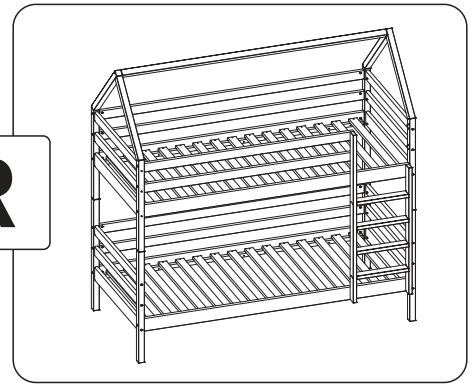
40.



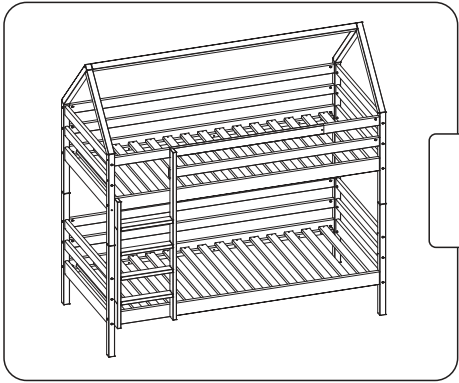
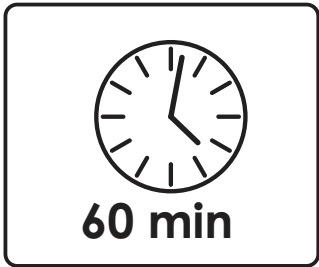
41.



**R**



42.



L

