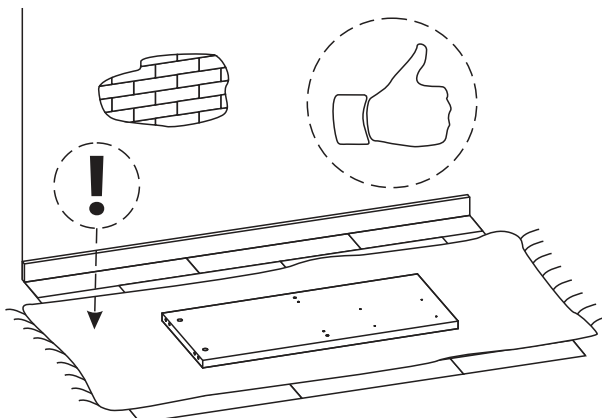
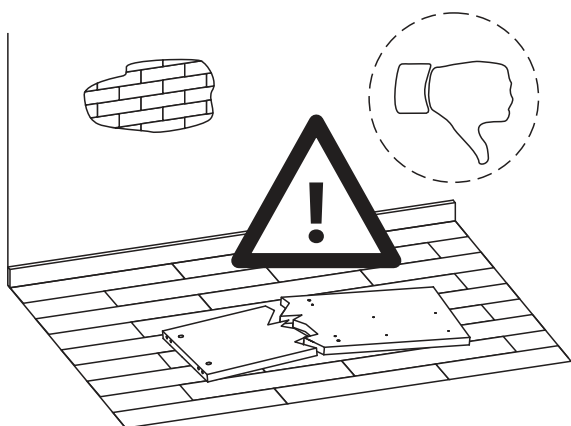
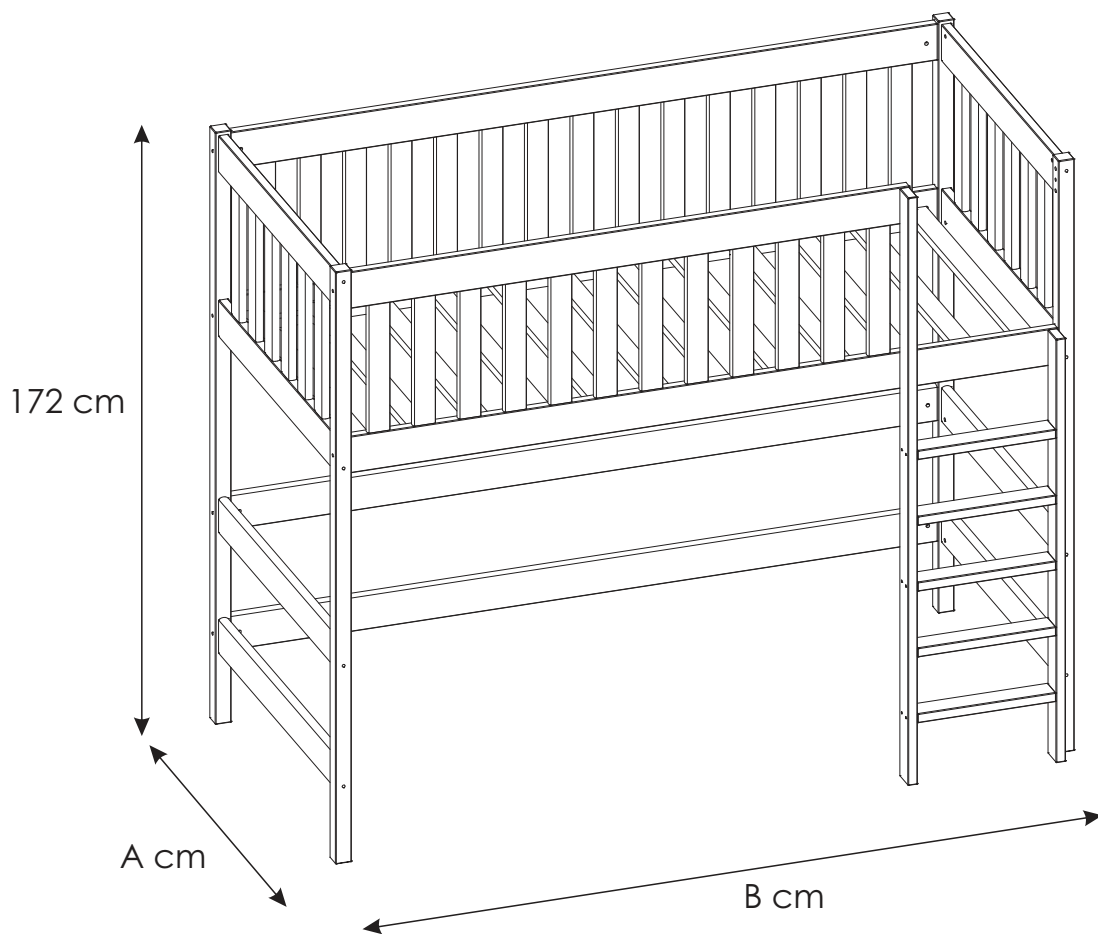
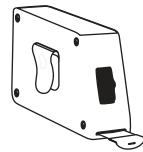
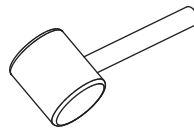
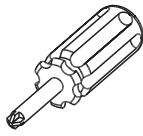
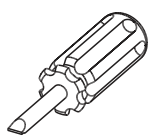
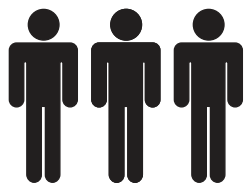
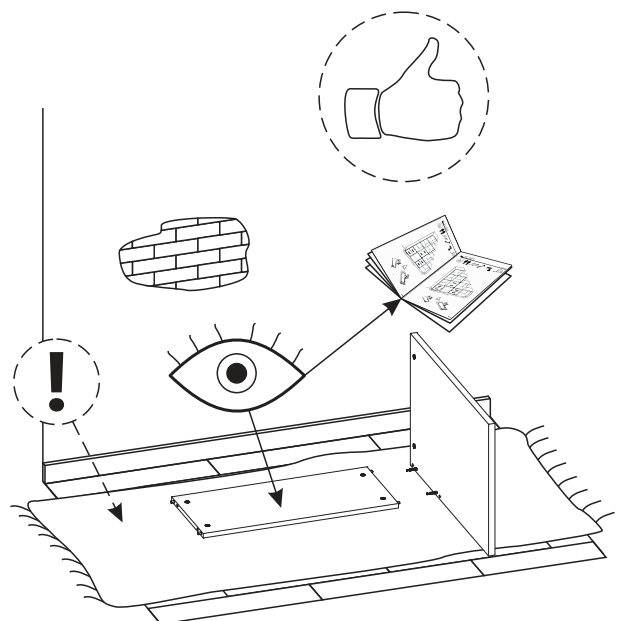
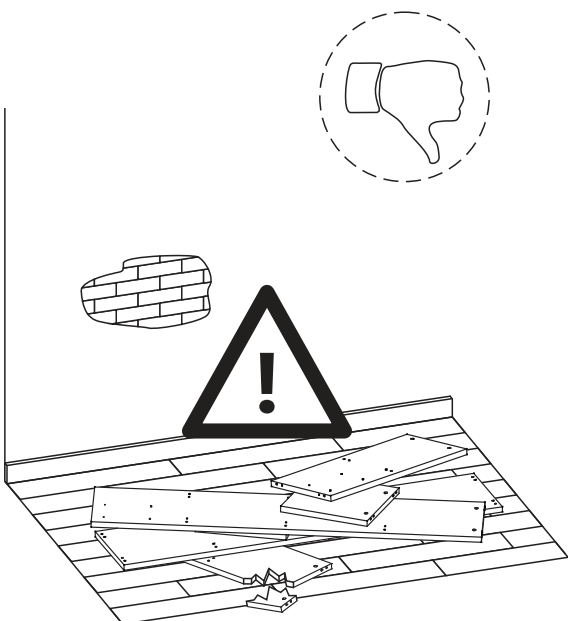
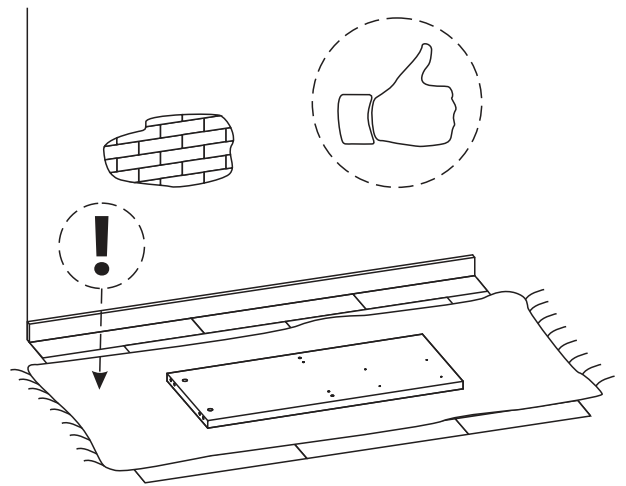
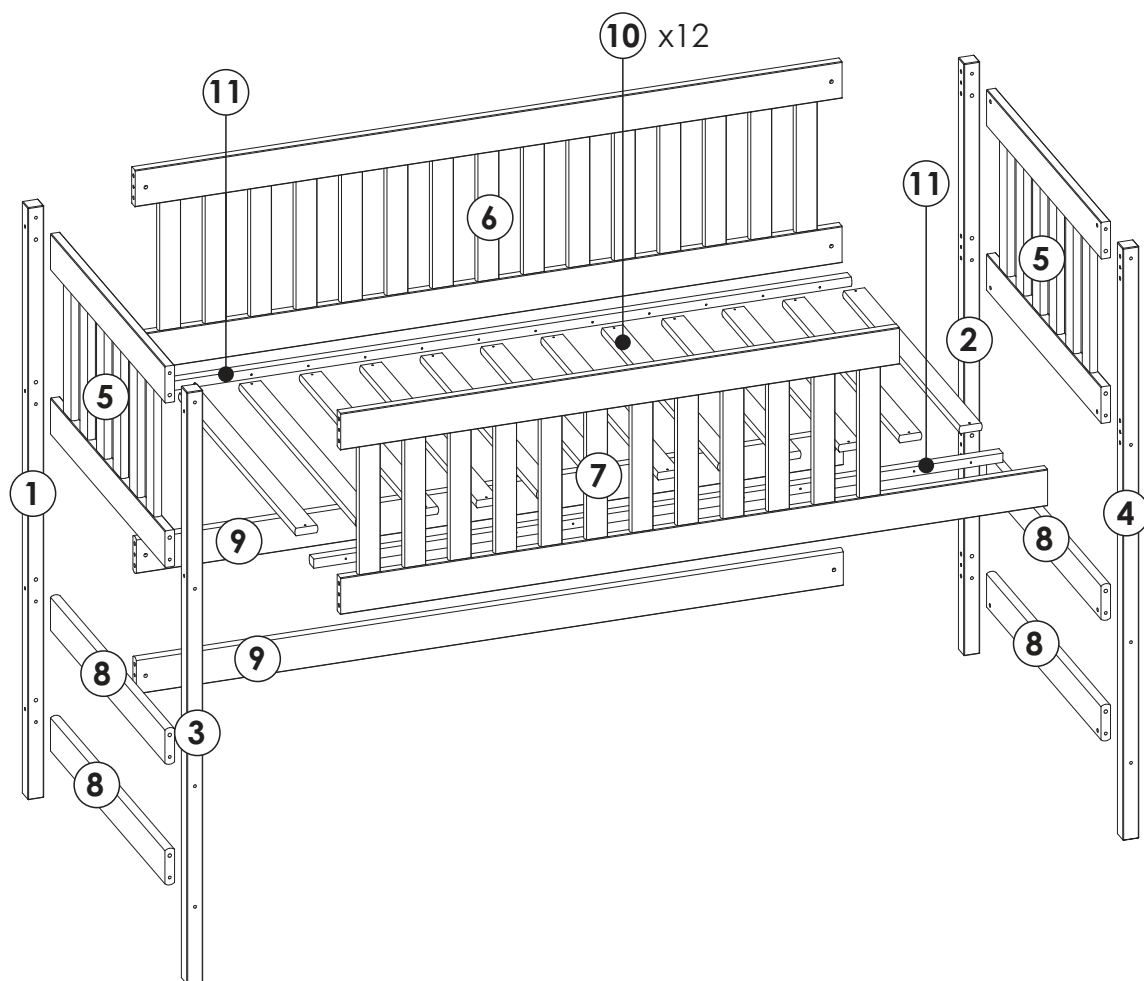
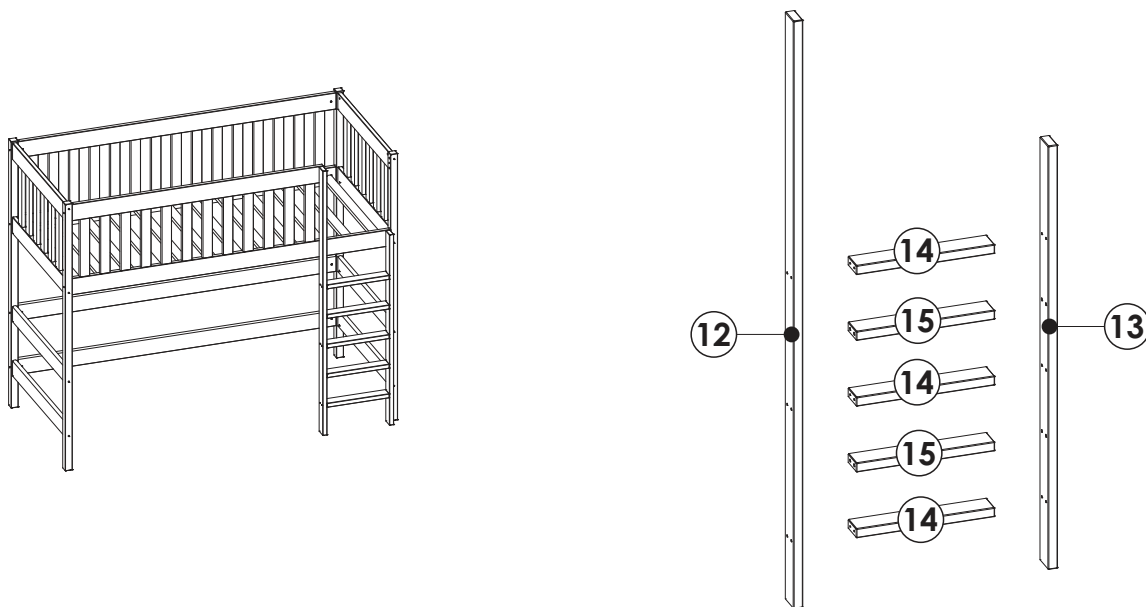


# FRANEK





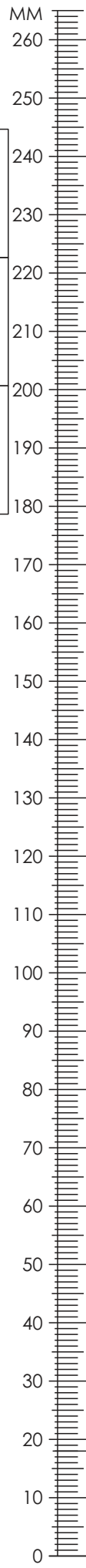
# FRANEK

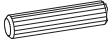
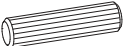

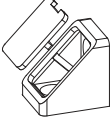


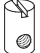





# FRANEK

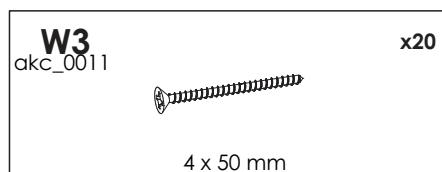
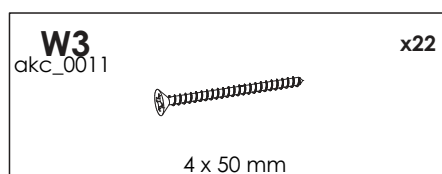
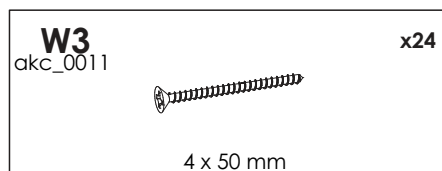
FTL <b>1</b>	1728	45	45	x1	FNTL_01320
FTP <b>2</b>	1728	45	45	x1	FNTP_01330
FPL <b>3</b>	1728	45	45	x1	FNPL_01340
FPP <b>4</b>	1728	45	45	x1	FNPP_01350
PB <b>5</b>	685,785,885	587	27	x2	PS_00470 DP_00480
PTL <b>6</b>	1390, 1590, 1690, 1790, 1890, 1990	587	27	x1	PS_00470 DPDC_00680
PTP <b>7</b>	1390, 1590, 1690, 1790, 1890, 1990	587	27	x1	PS_00470 DPDC_00680 DPDD_01380
DST <b>8</b>	685,785,885	107	27	x4	DST_00120
DN <b>9</b>	1390, 1590, 1690, 1790, 1890, 1990	107	27	x2	DN_00110
DS <b>10</b>	700, 800, 900	65	22	x12	DS_00170
LS <b>11</b>	1340, 1540, 1640, 1740, 1840, 1940	35	27	x2	LS_00160
DP7 <b>12</b>	1715	65	27	x1	DDDP7S_00960
DPS <b>13</b>	1236	65	27	x1	DDDP7S_00960
DSS <b>14</b>	390	65	27	x3	DSS_00210
DSK <b>15</b>	390	65	27	x2	DSK_00220

# FRANEK

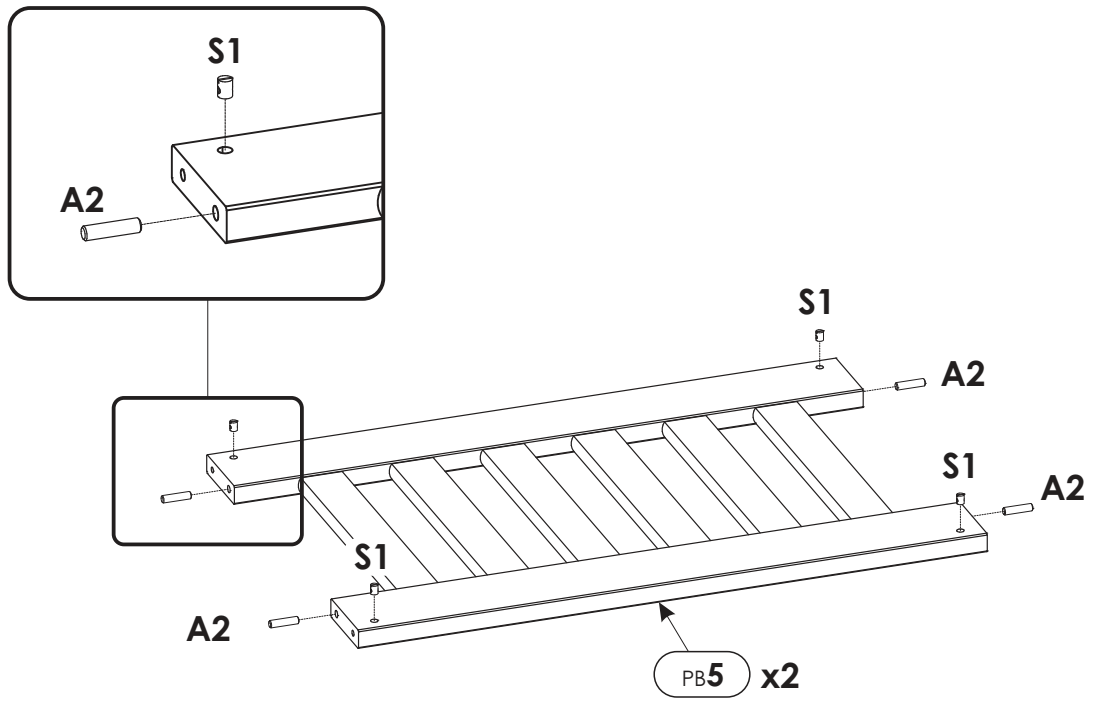


<p><b>A1</b> akc_0001</p>  <p>8 x 35 mm</p> <p style="text-align: right;"><b>x8</b></p>	<p><b>A2</b> akc_0002</p>  <p>10 x 40 mm</p> <p style="text-align: right;"><b>x38</b></p>	<p><b>K1</b> akc_0004</p>  <p>6,4 x 50 mm</p> <p style="text-align: right;"><b>x12</b></p>
<p><b>K2</b> akc_0019</p>  <p>24 x 24 x 20 mm</p> <p style="text-align: right;"><b>x4</b></p>	<p><b>M</b> akc_0005</p>  <p style="text-align: right;"><b>x1</b></p>	<p><b>N1</b> akc_0006</p>  <p>6 x 80 mm</p> <p style="text-align: right;"><b>x27</b></p>
<p><b>S1</b> akc_0008</p>  <p>10 x 16 mm</p> <p style="text-align: right;"><b>x27</b></p>	<p><b>W1</b> akc_0009</p>  <p>3,5 x 40 mm</p> <p style="text-align: right;"><b>x24</b></p>	<p><b>W2</b> akc_0010</p>  <p>4 x 25 mm</p> <p style="text-align: right;"><b>x8</b></p>
<p><b>W4</b> akc_0012</p>  <p>4 x 60 mm</p> <p style="text-align: right;"><b>x3</b></p>		

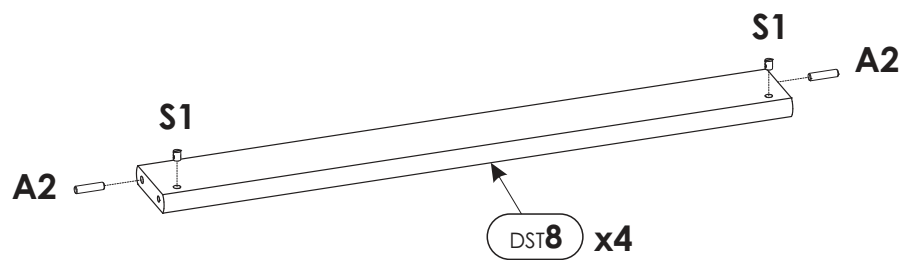
----- **OPTION** -----



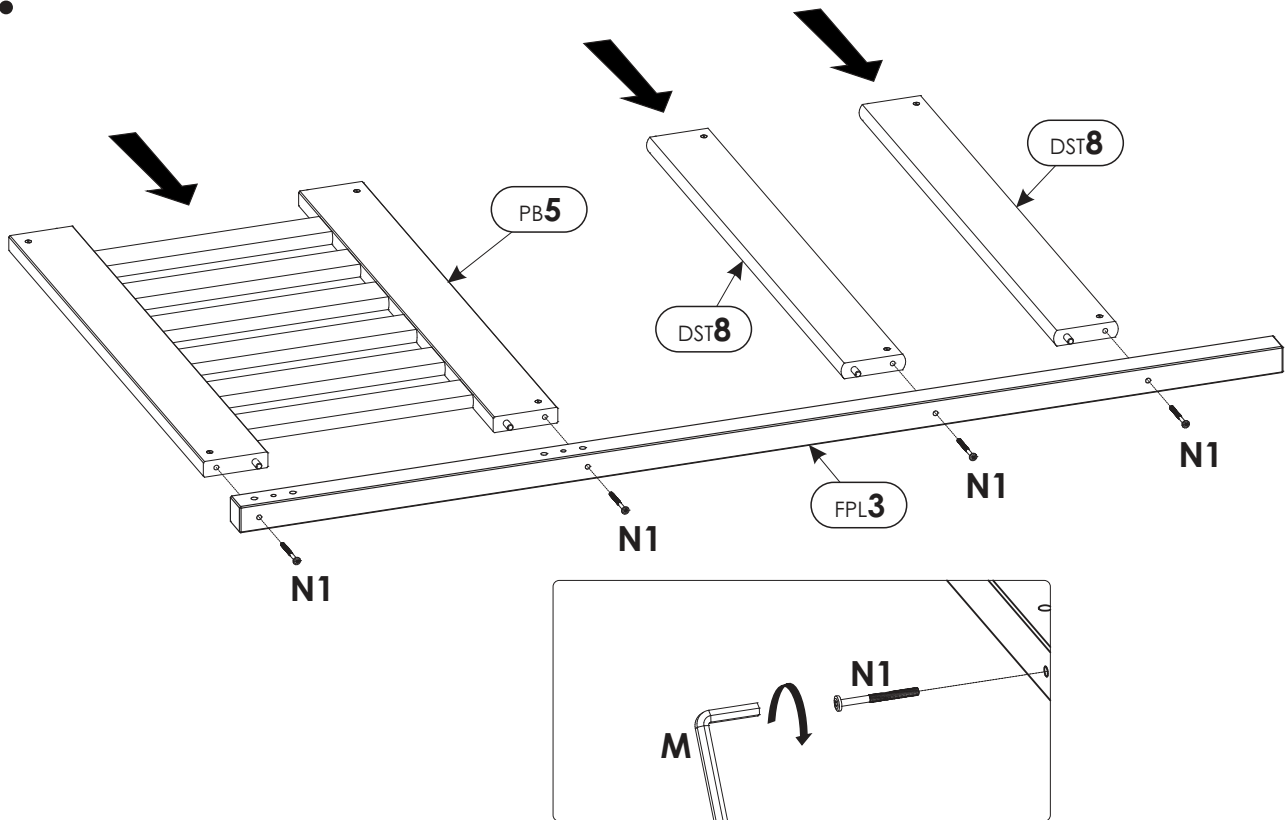
# 1.



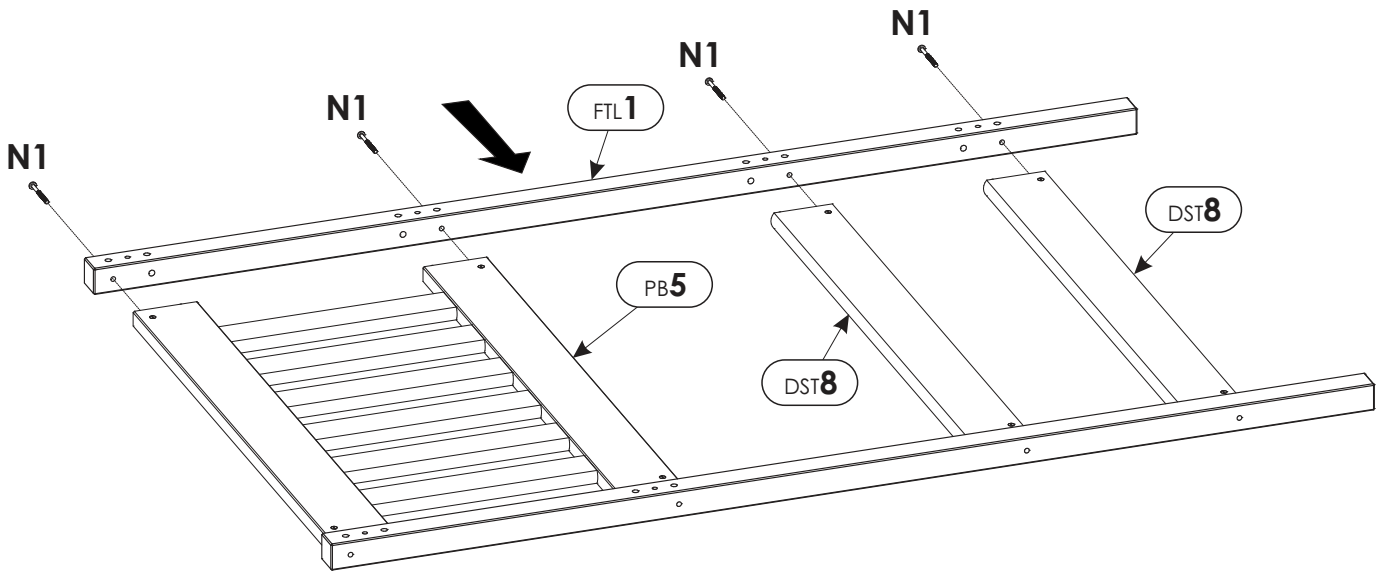
# 2.



3.



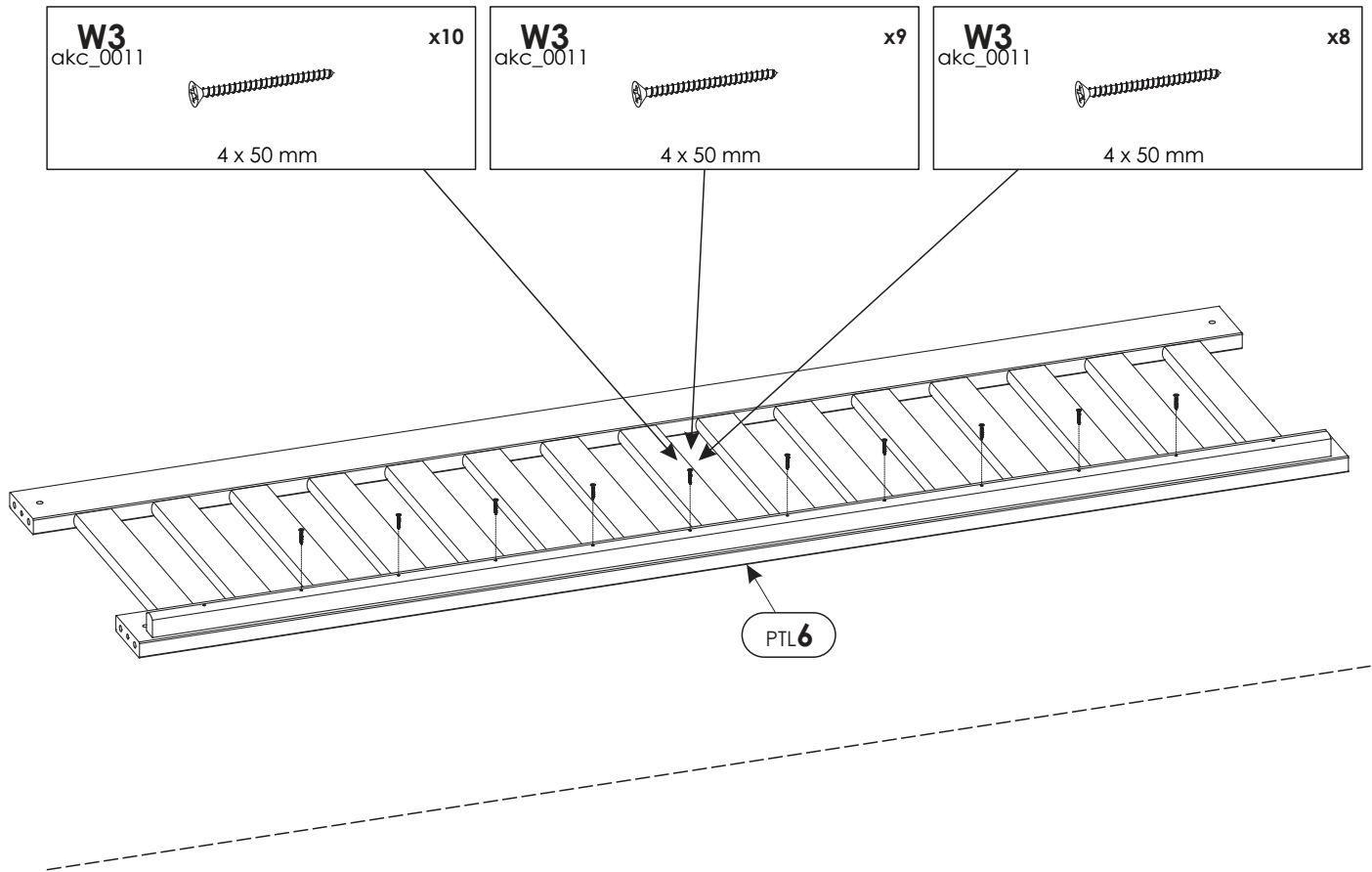
4.



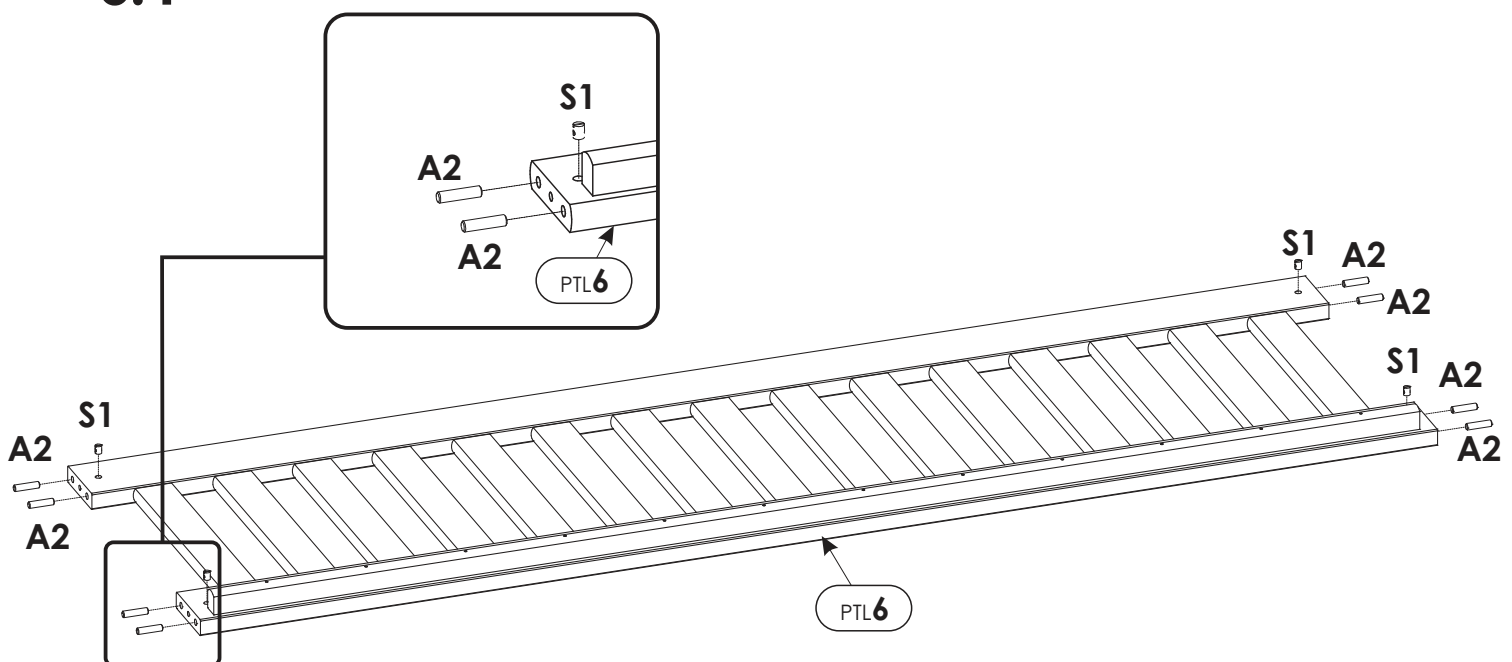




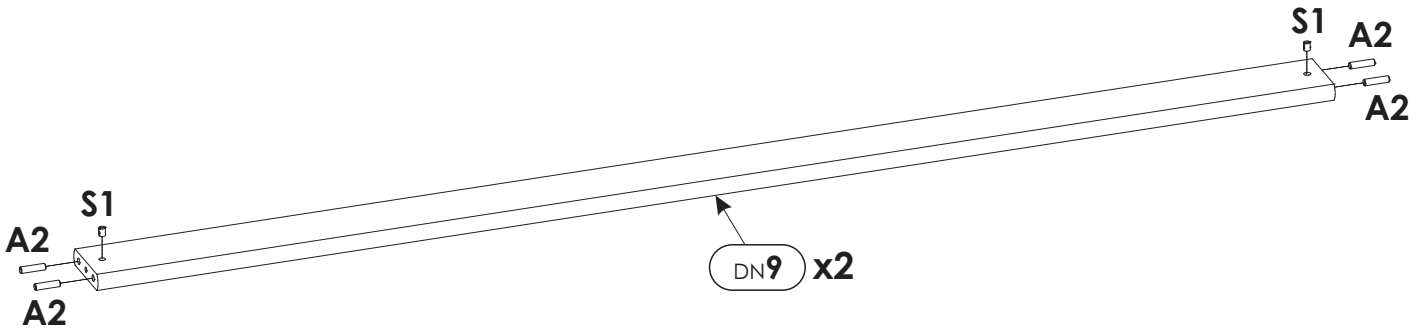
### 5.3

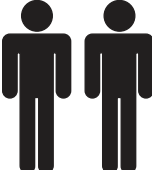


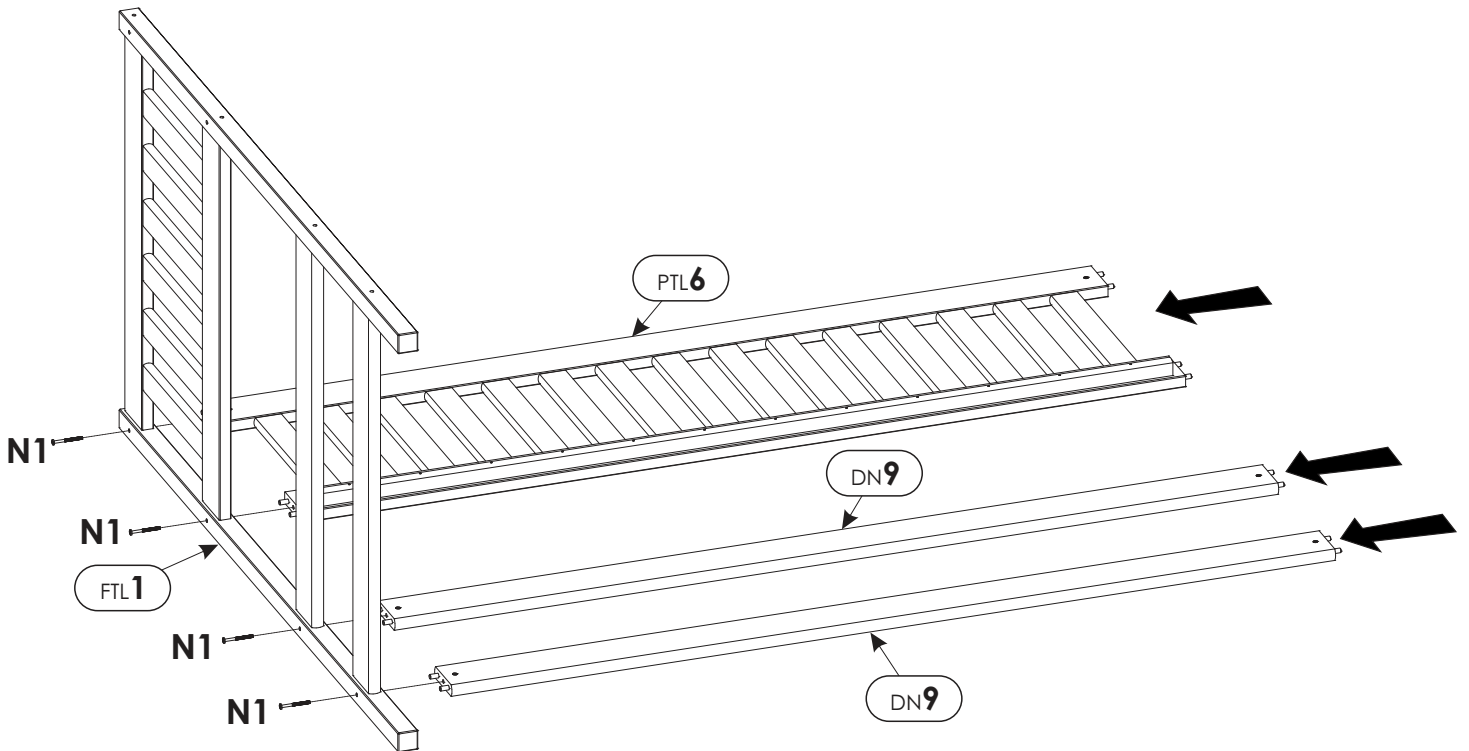
### 5.4



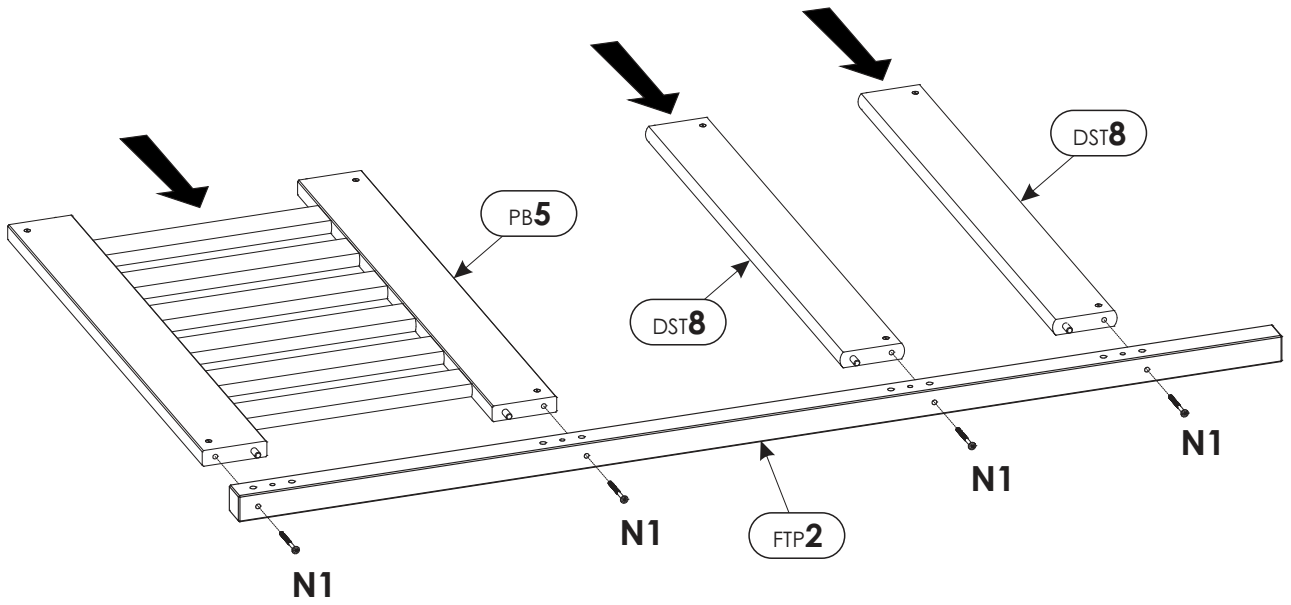
6.



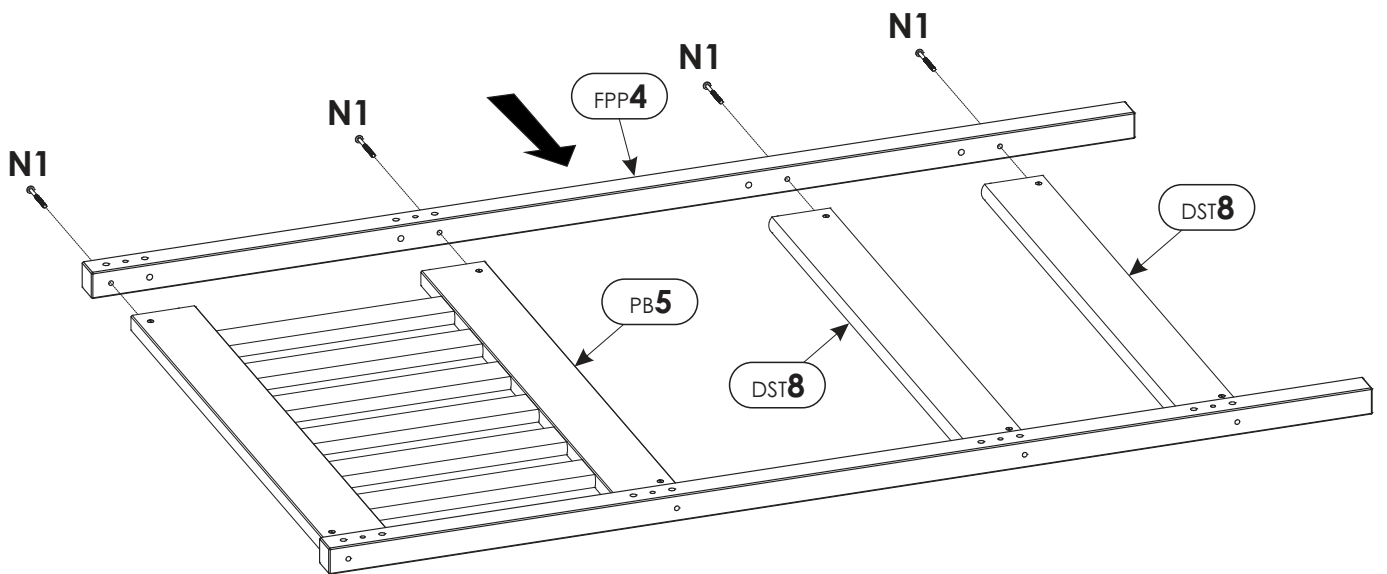
7. 



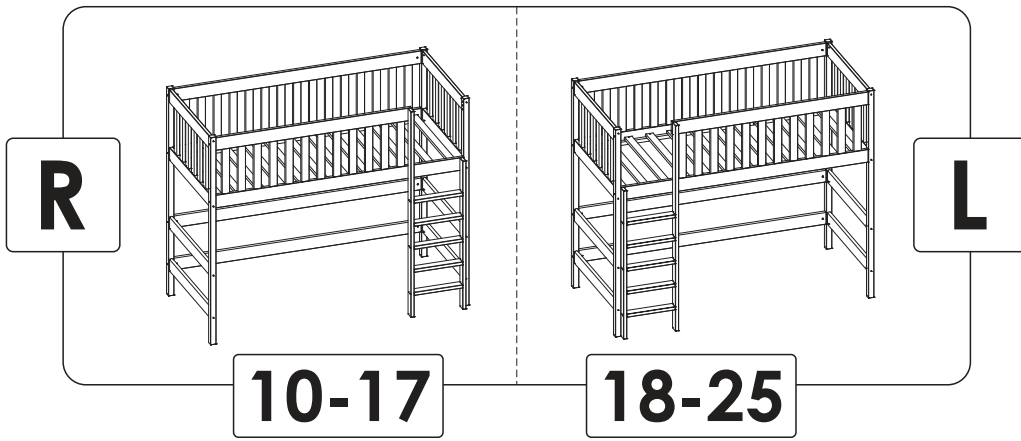
8.



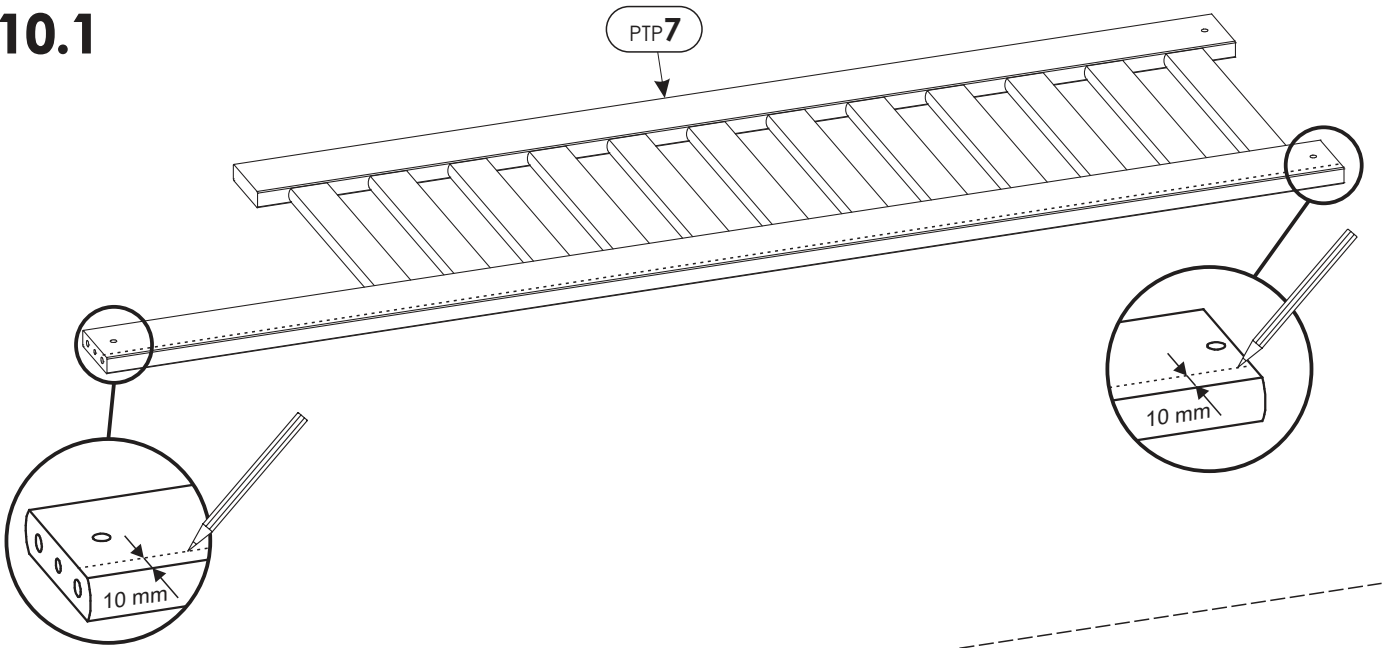
9.



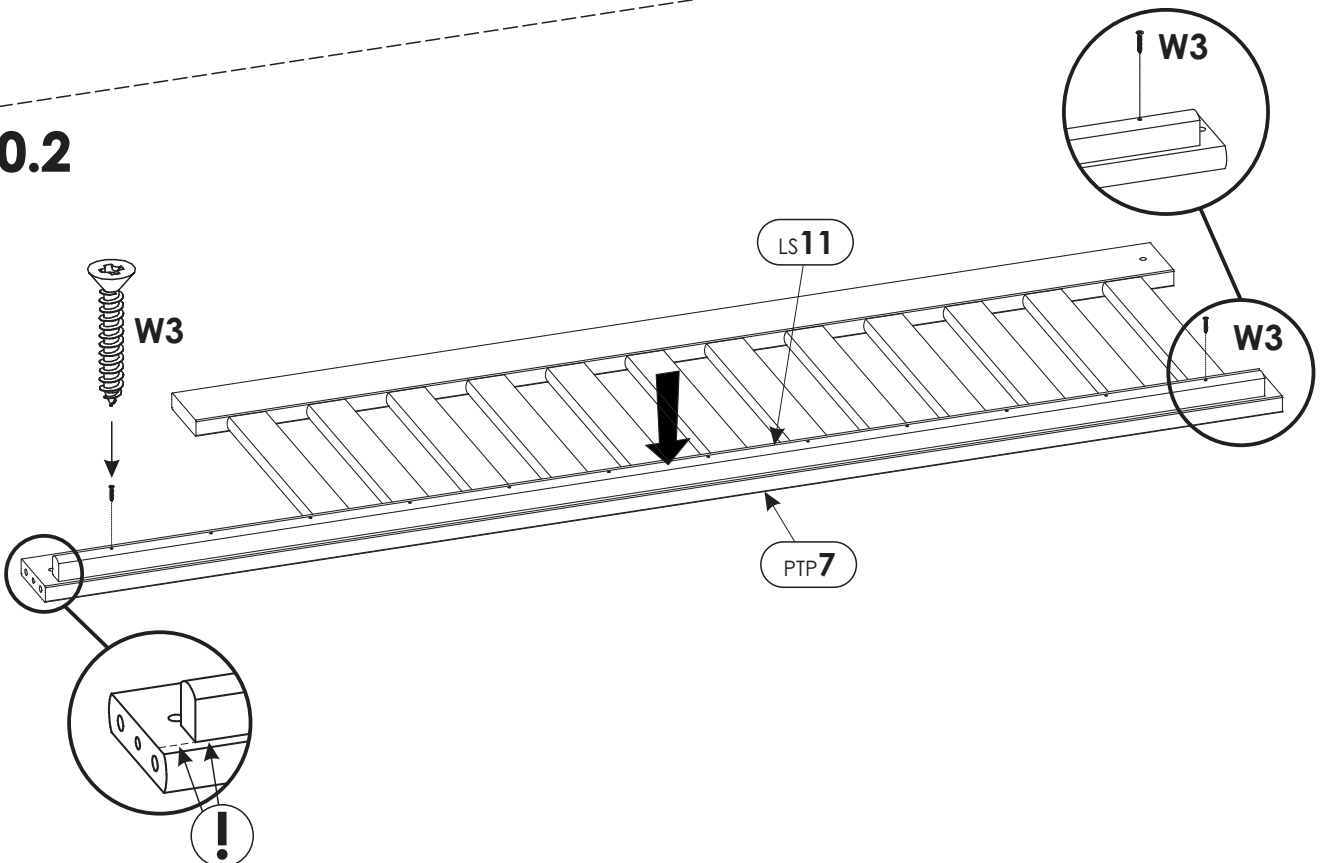
# 10.



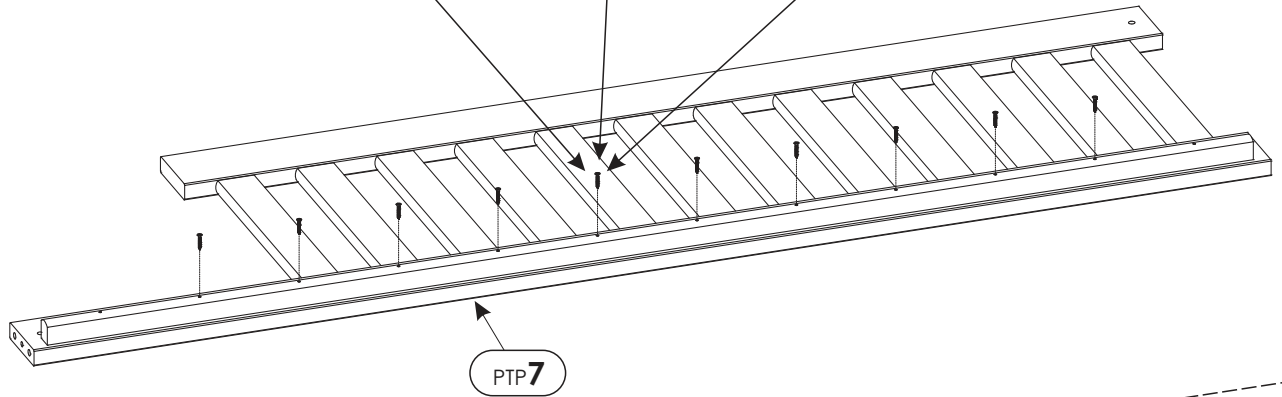
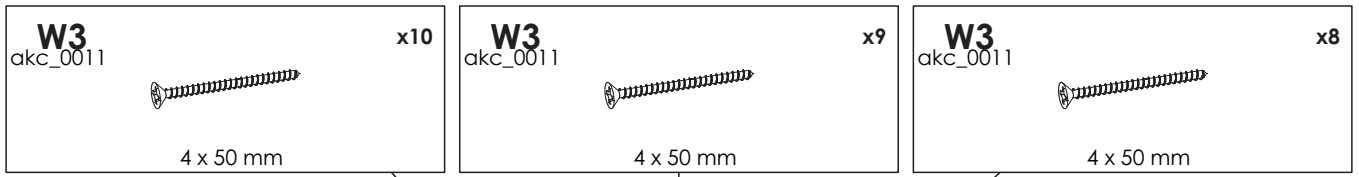
## 10.1



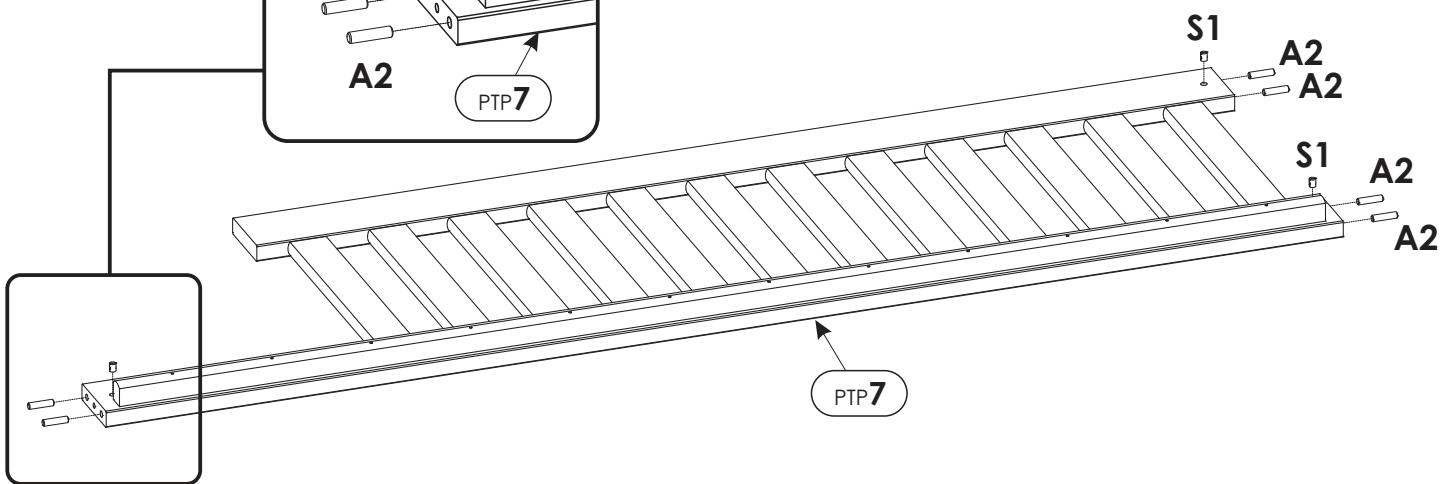
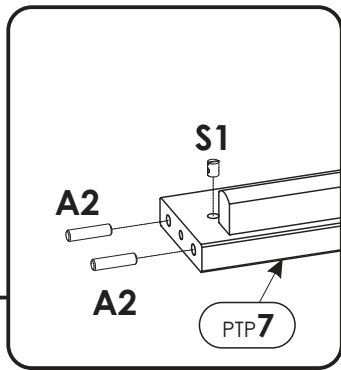
## 10.2



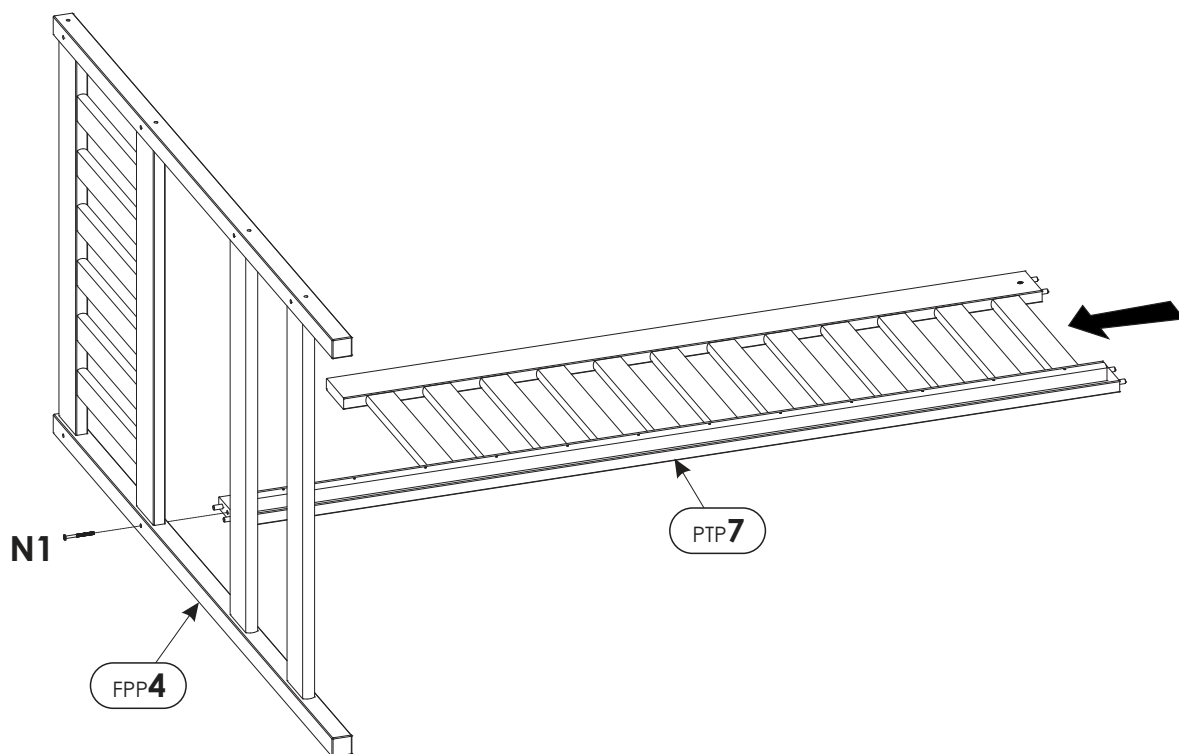
# 10.3



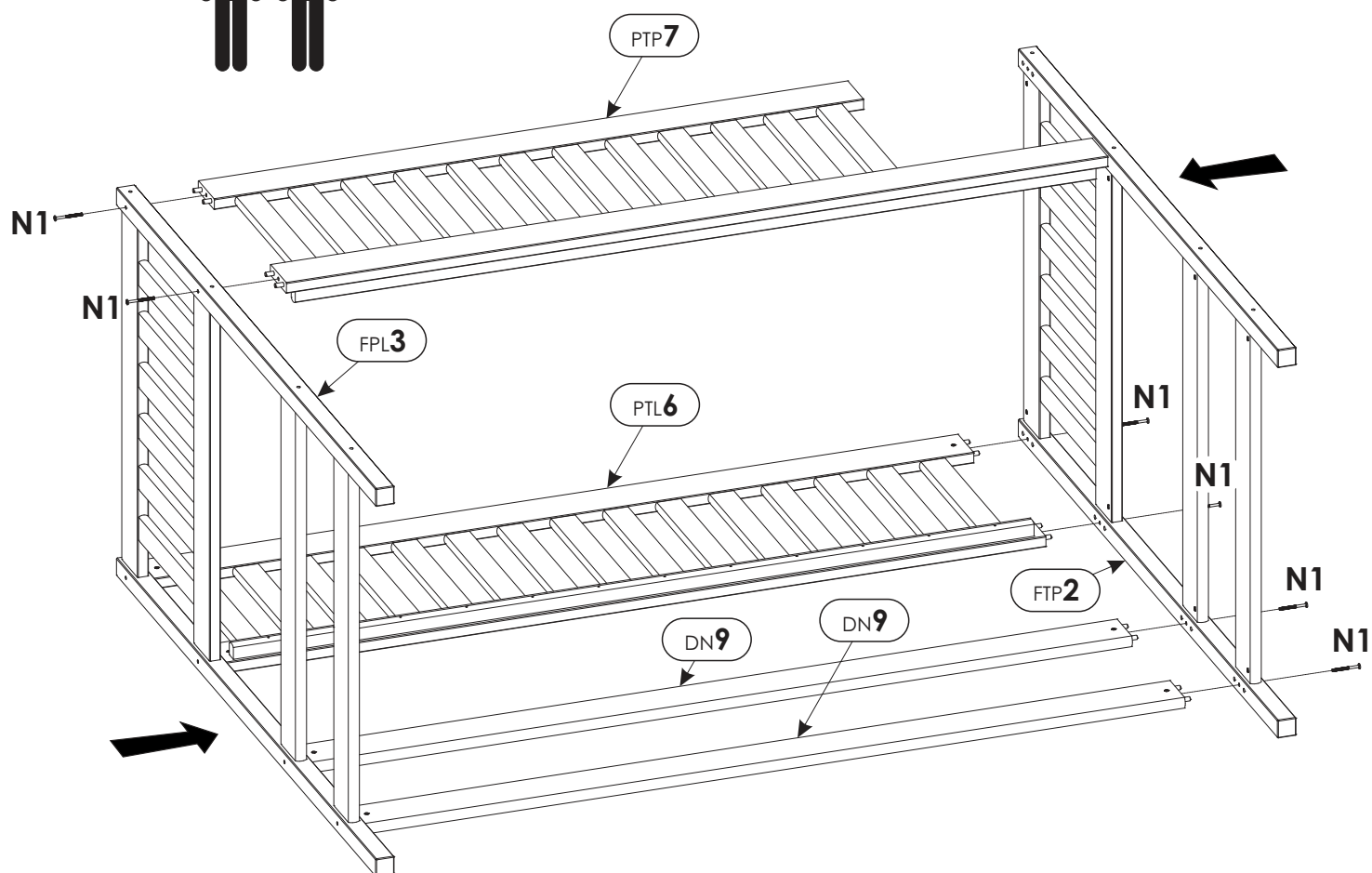
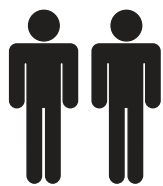
# 10.4



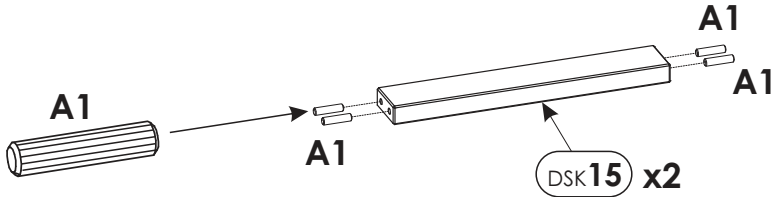
# 11.



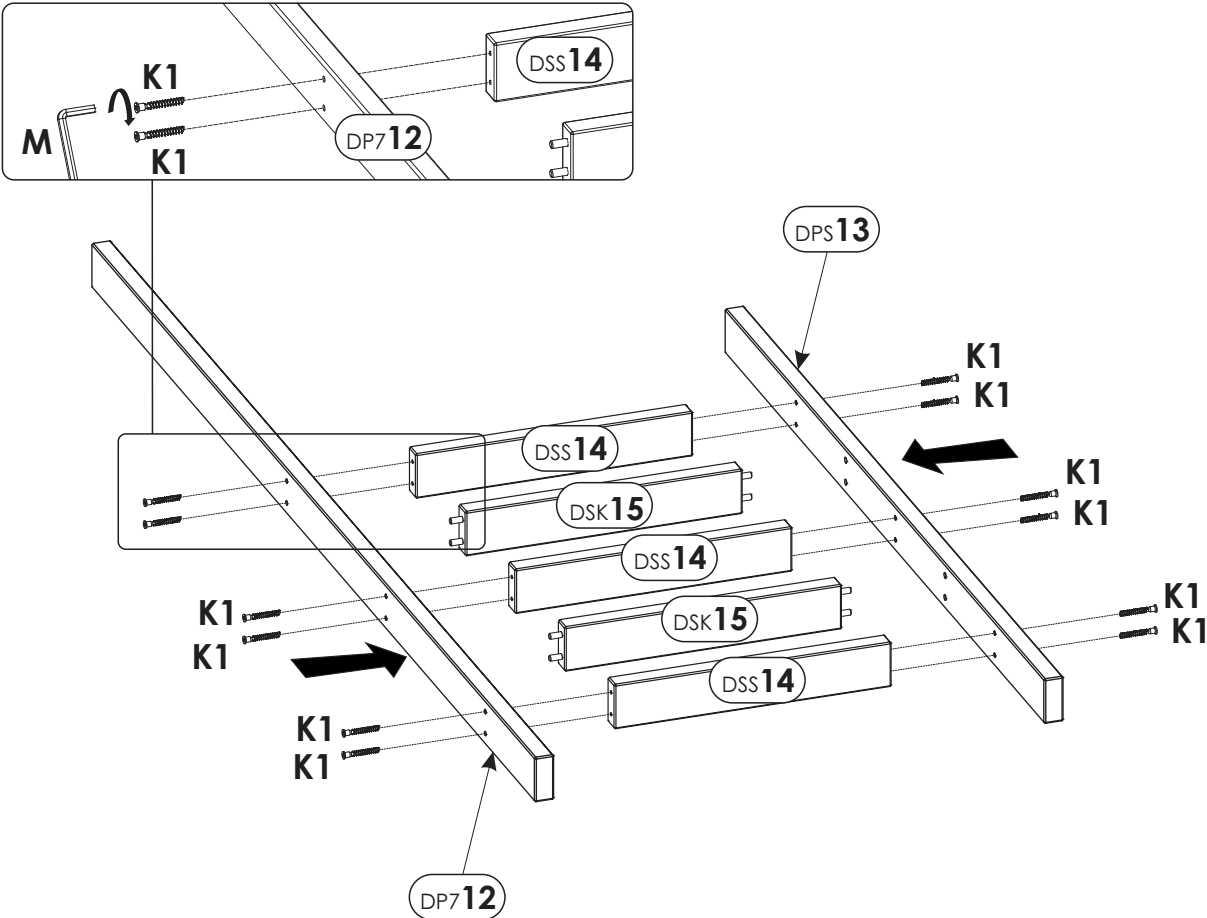
# 12.



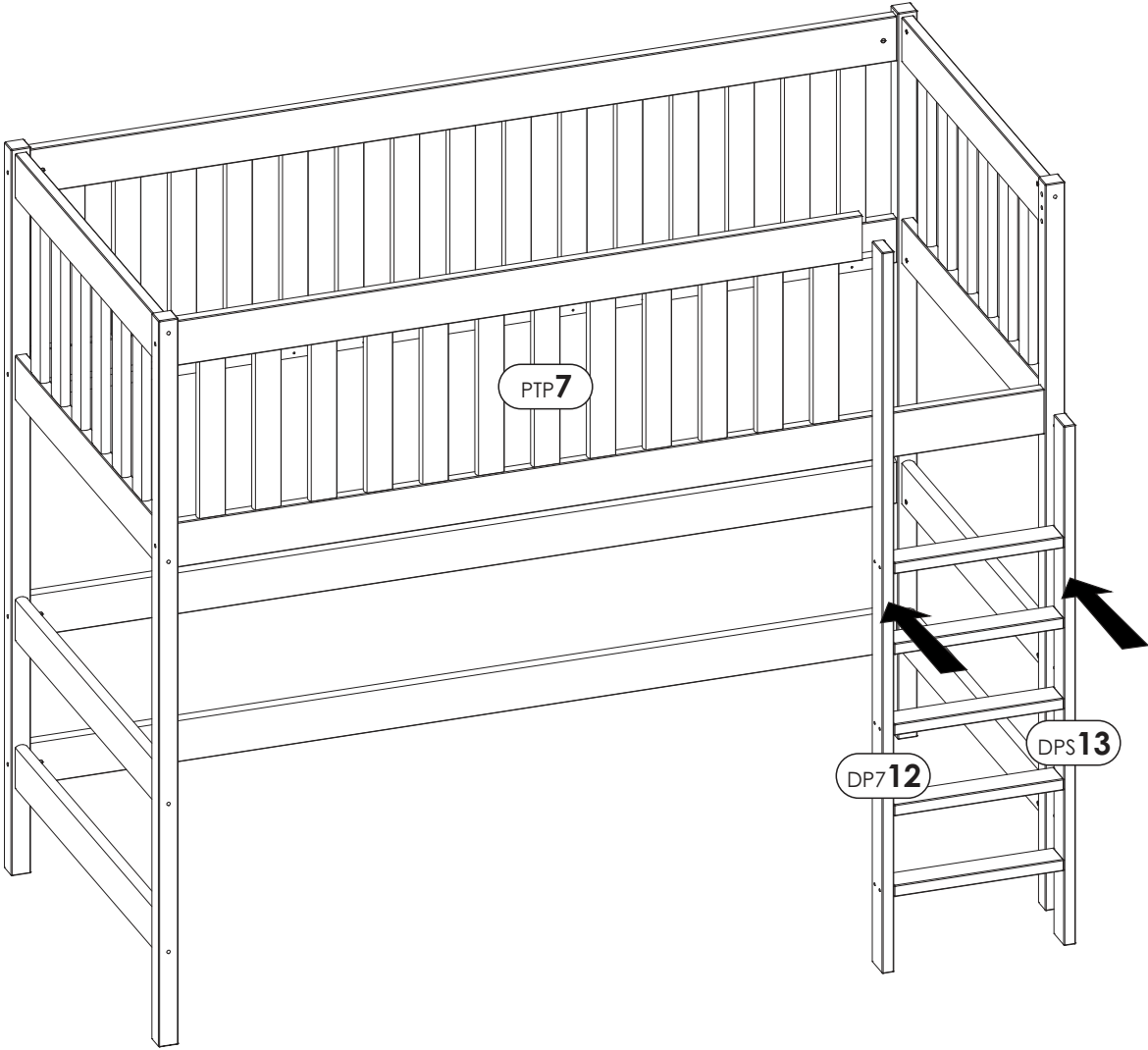
# 13.



# 14.

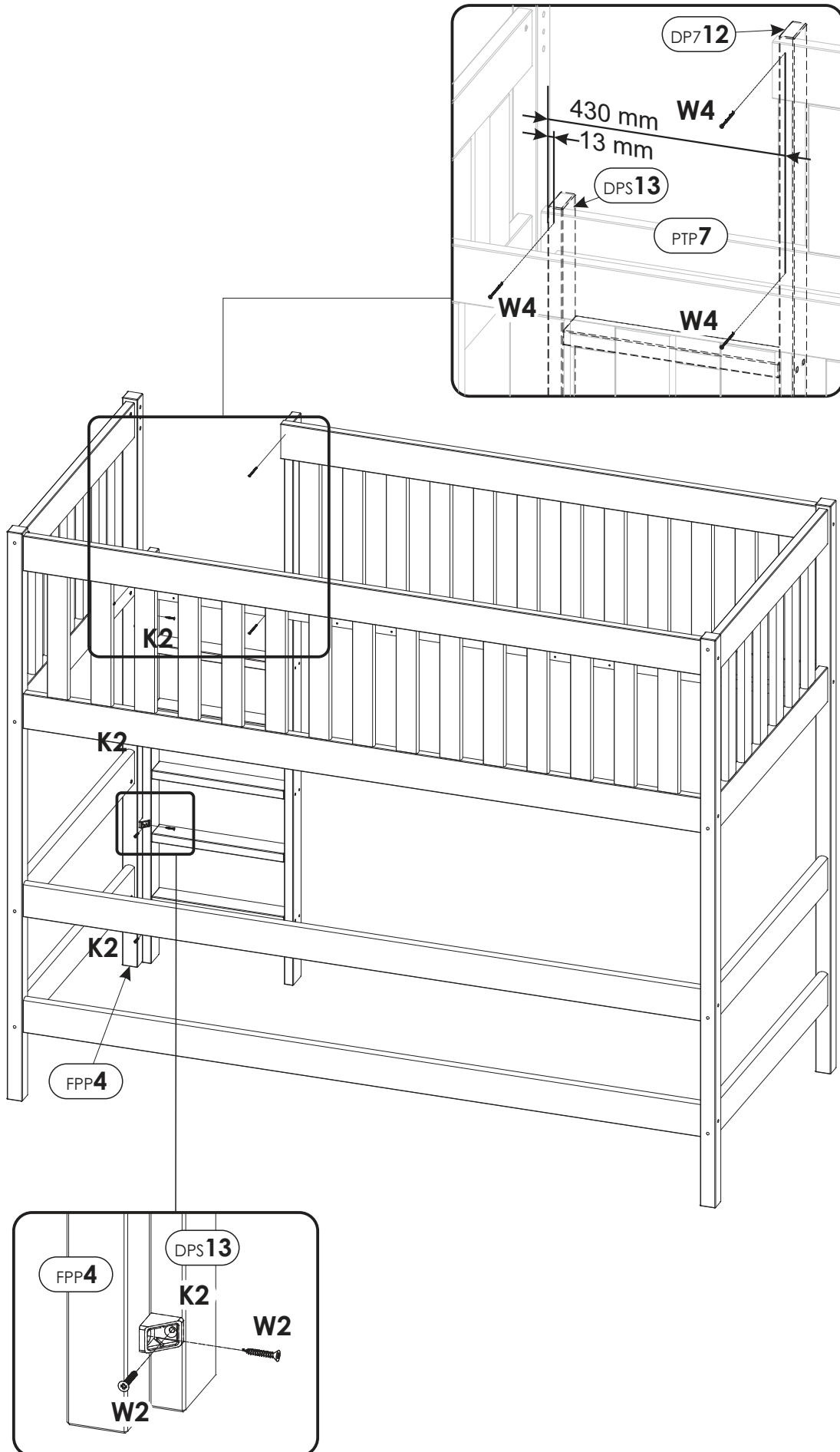


# 15.

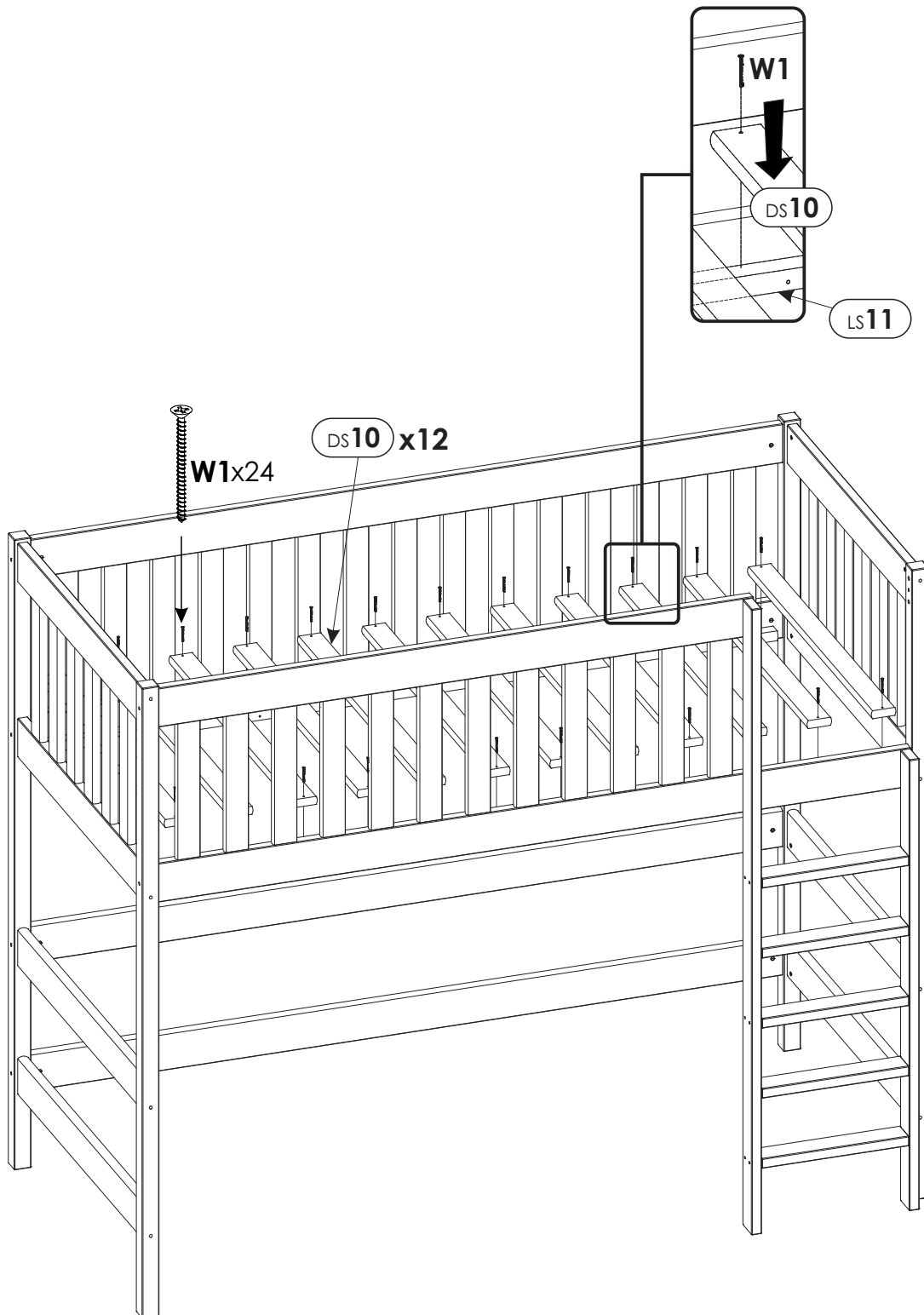


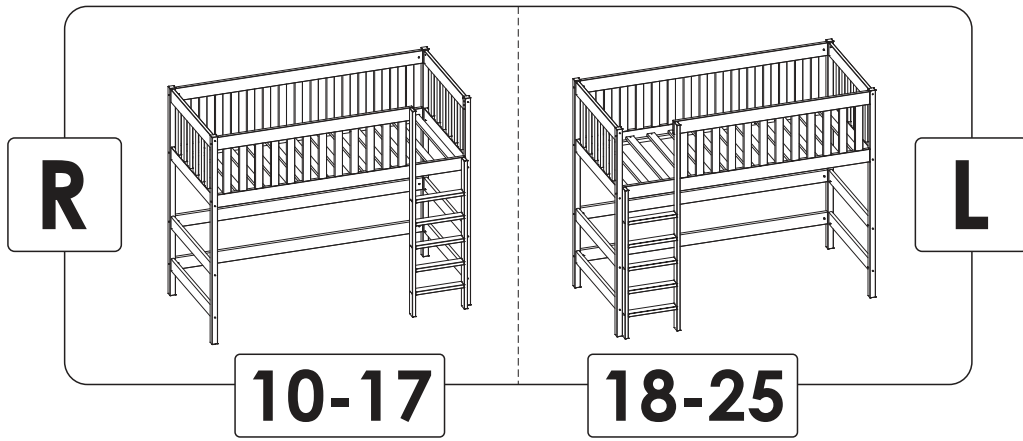


# 16.



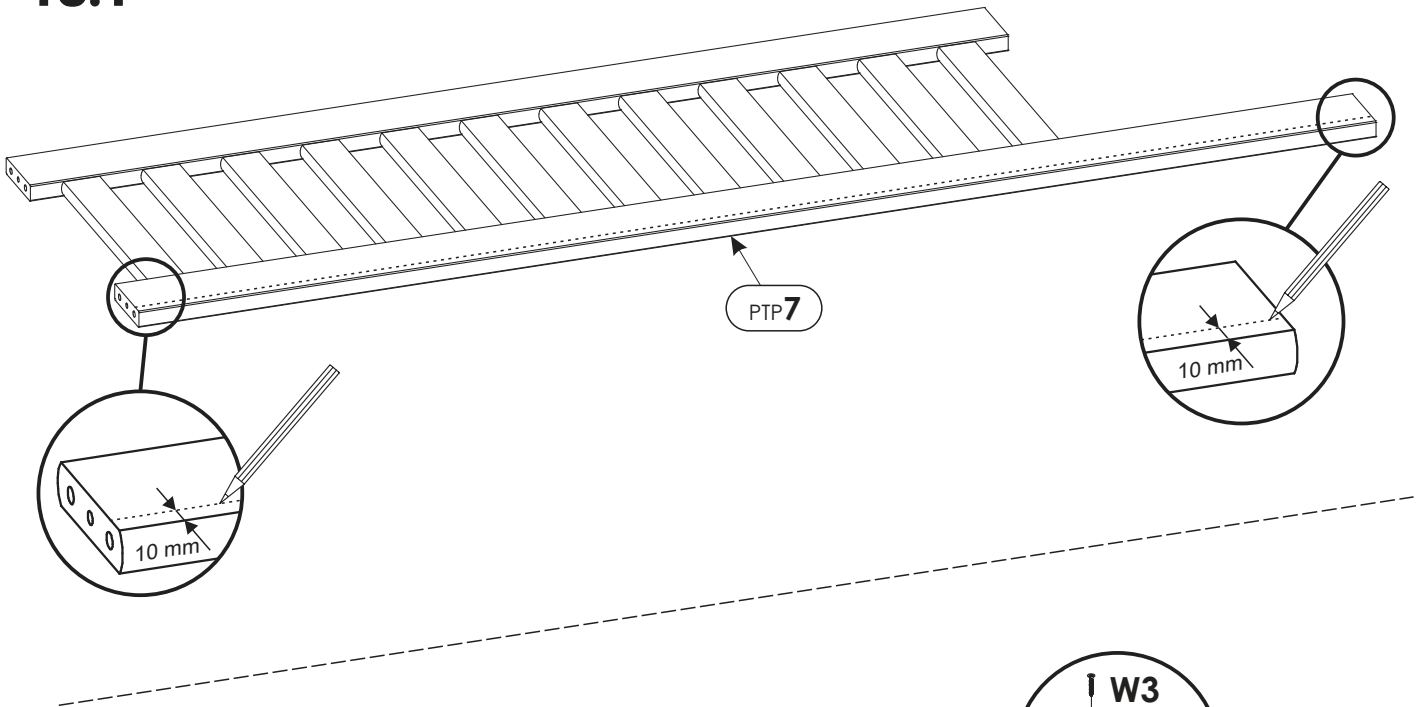
17.



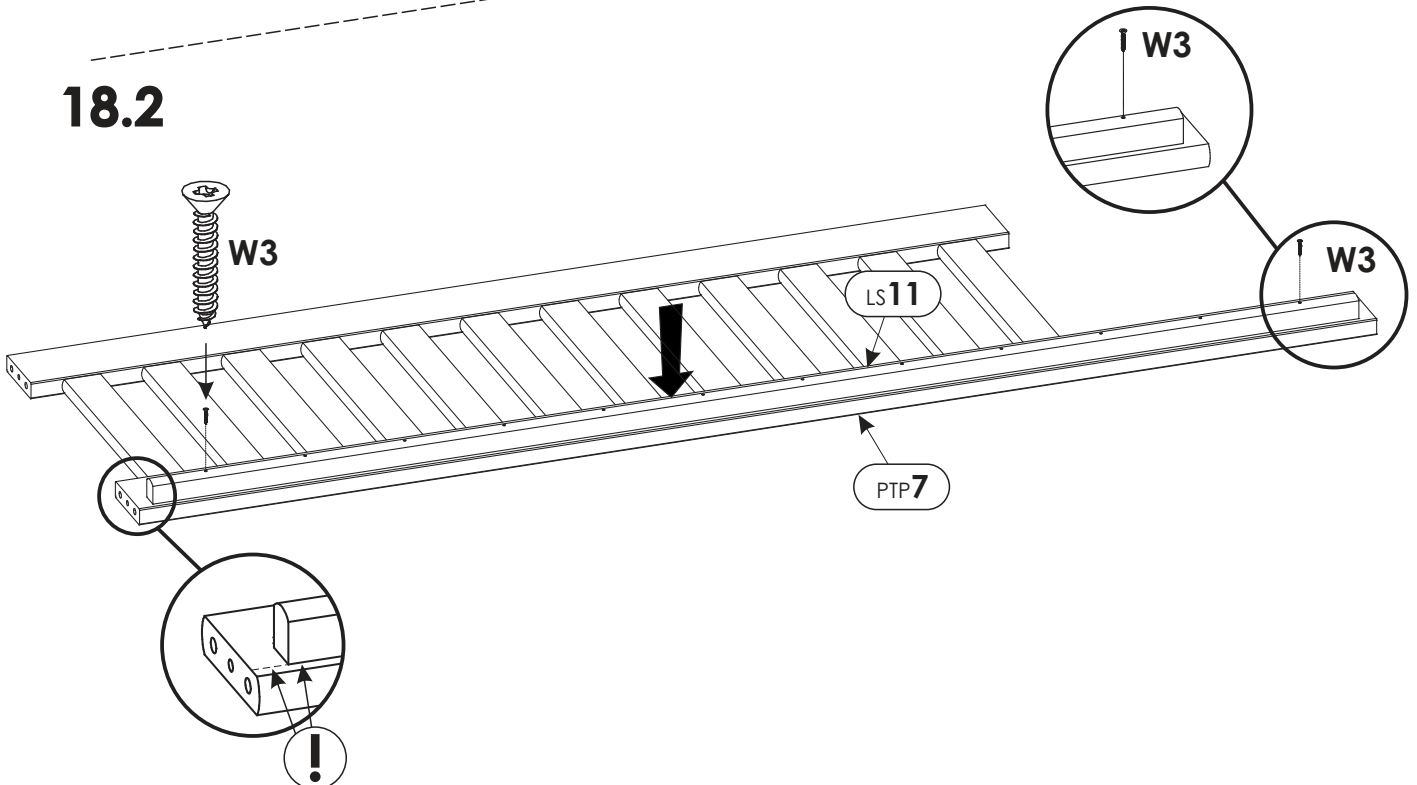


# 18.

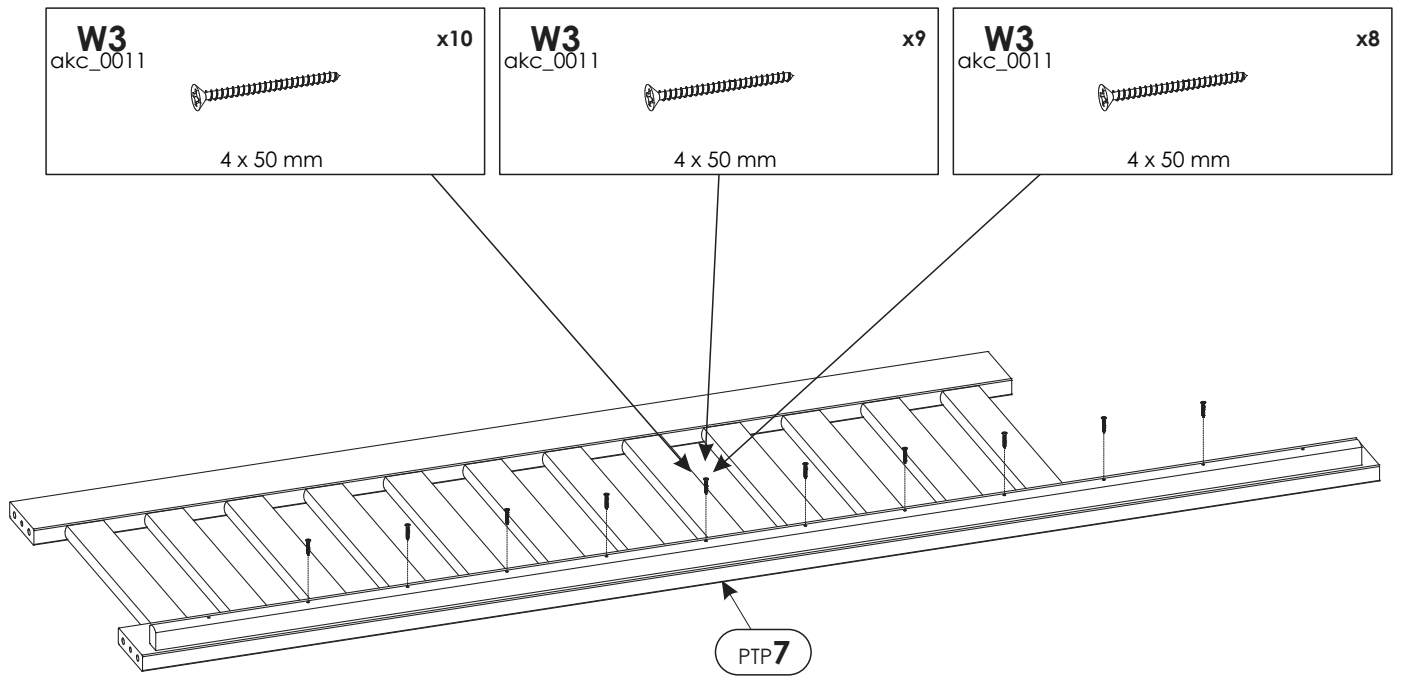
## 18.1



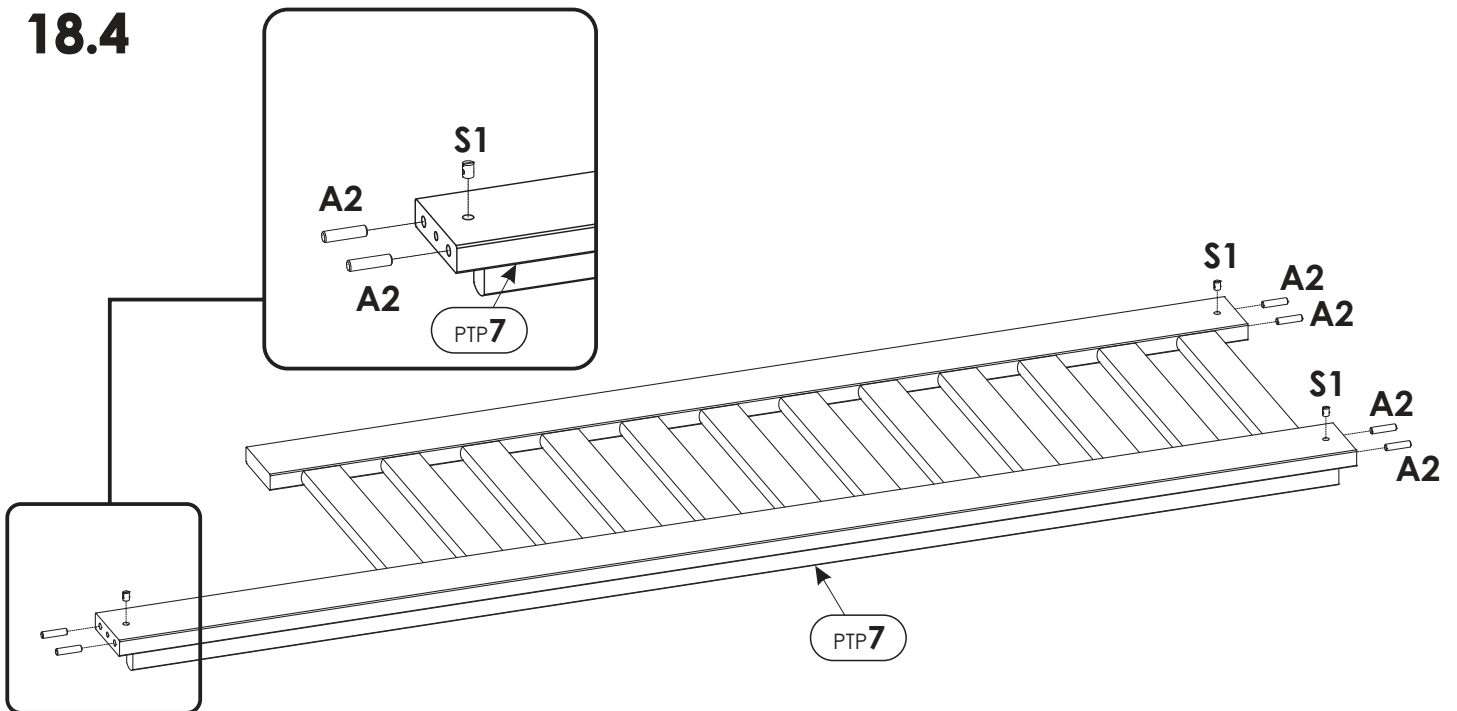
## 18.2



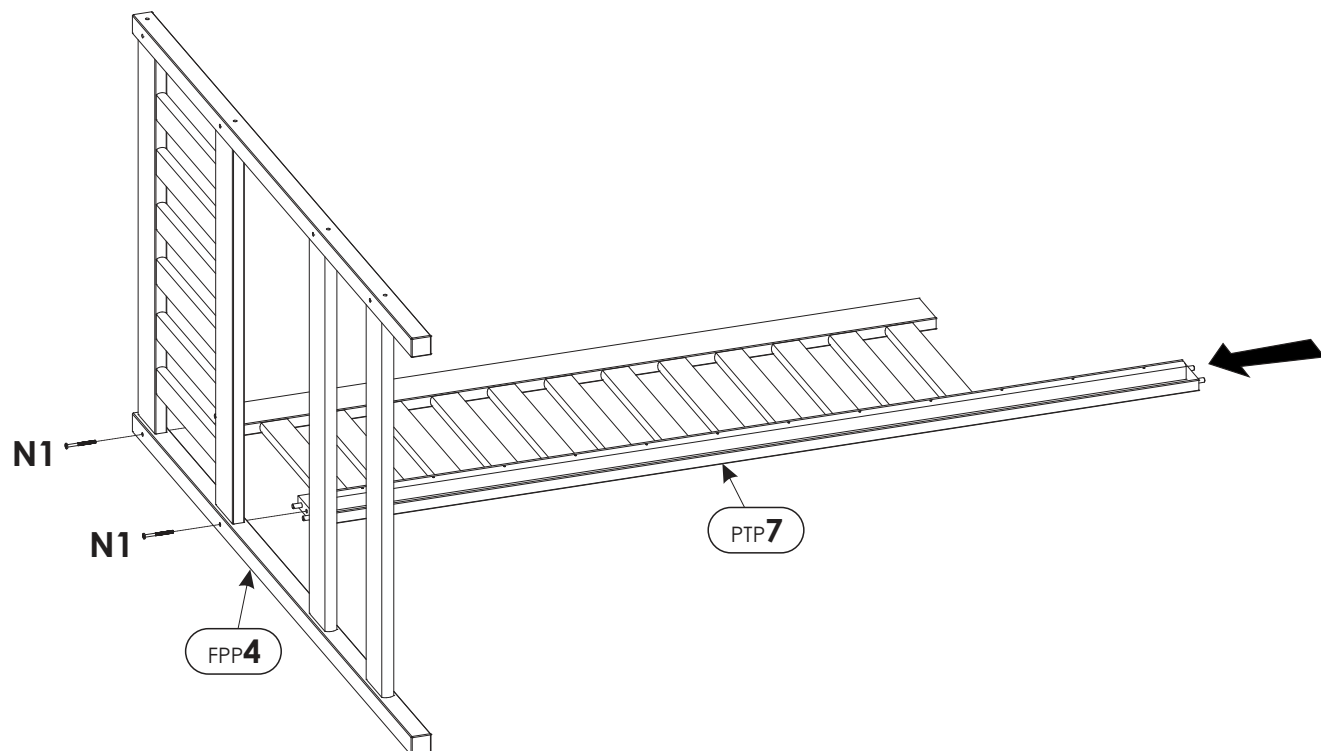
# 18.3



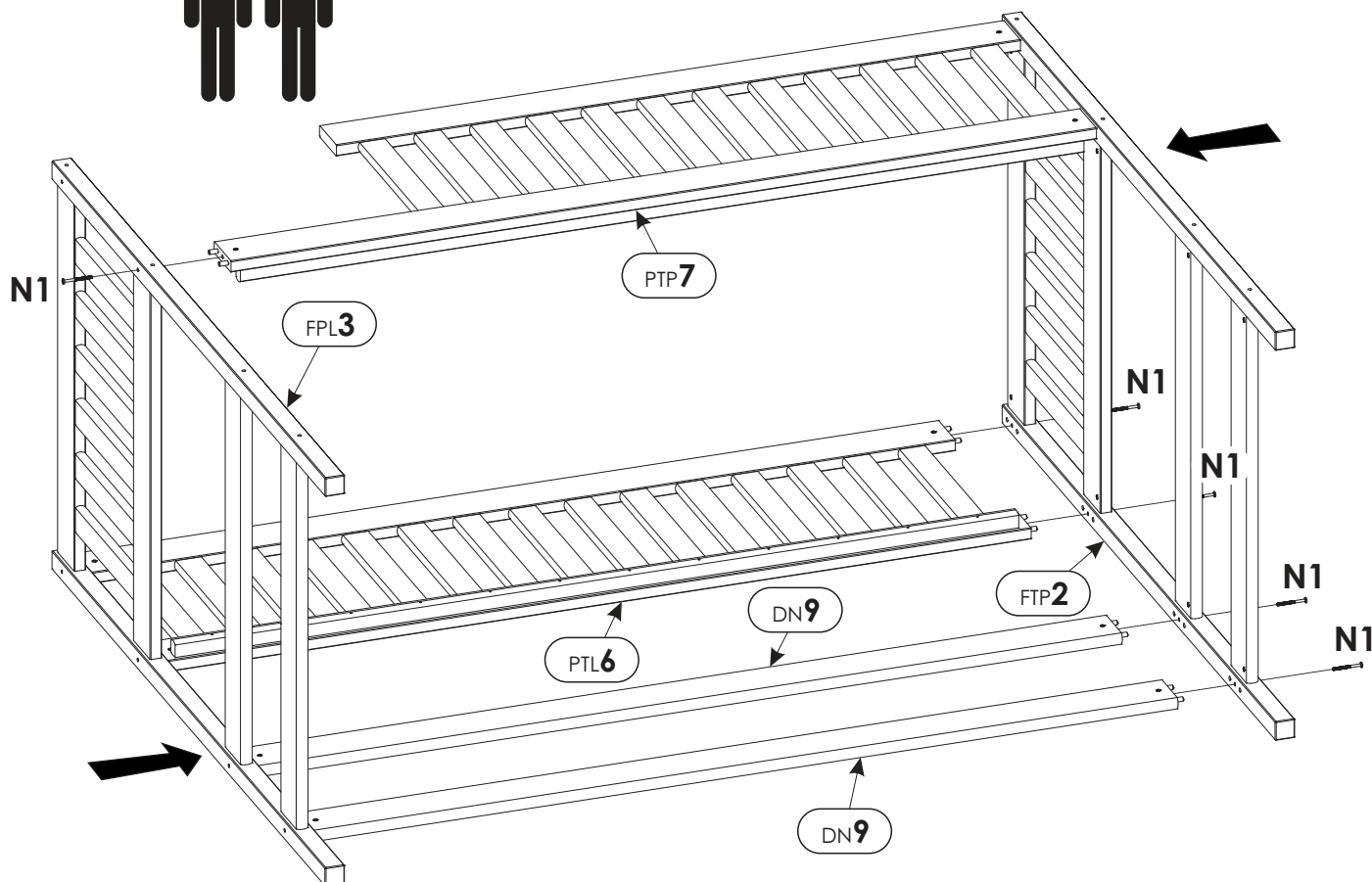
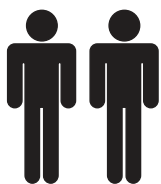
# 18.4



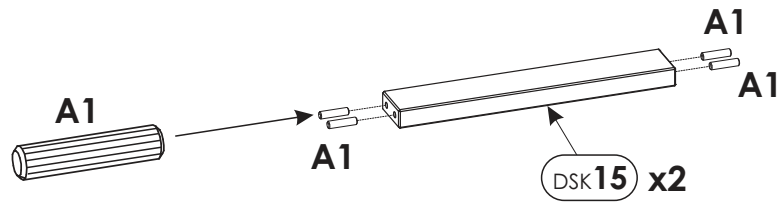
# 19.



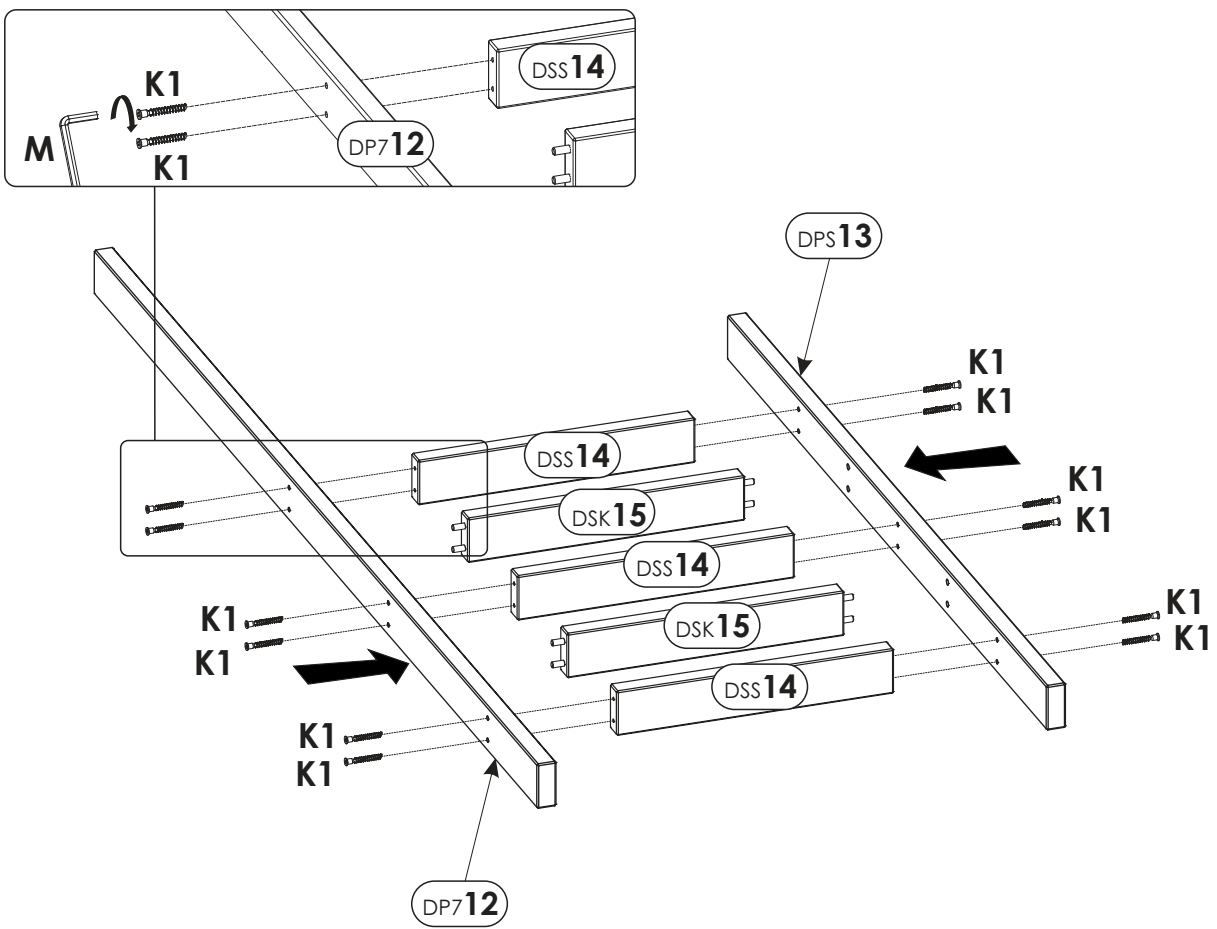
# 20.



# 21.



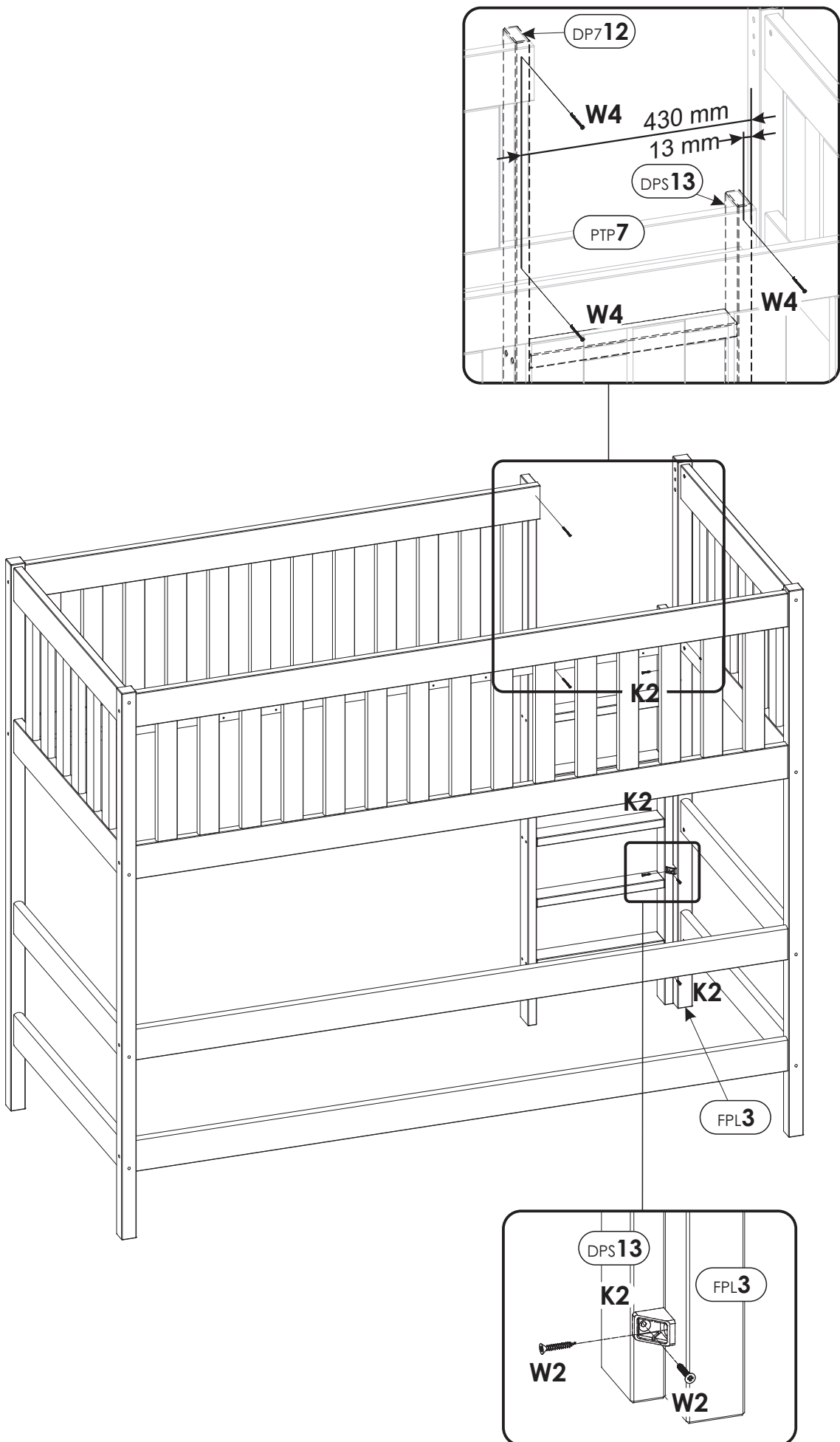
# 22.



23.



# 24.





# 25.

