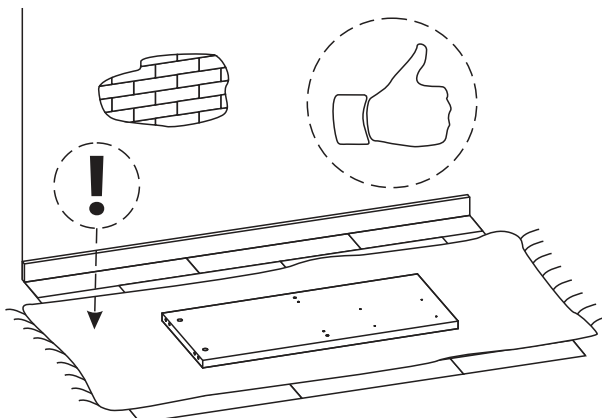
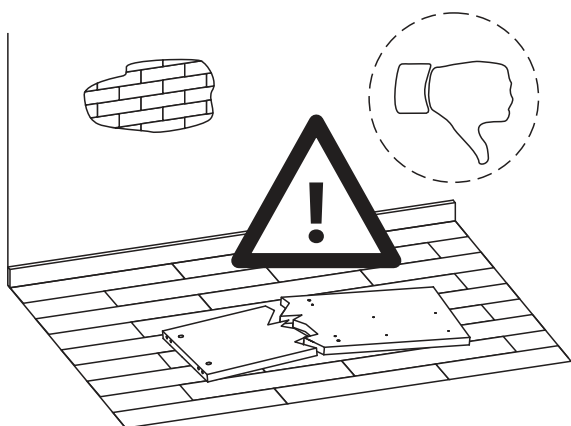
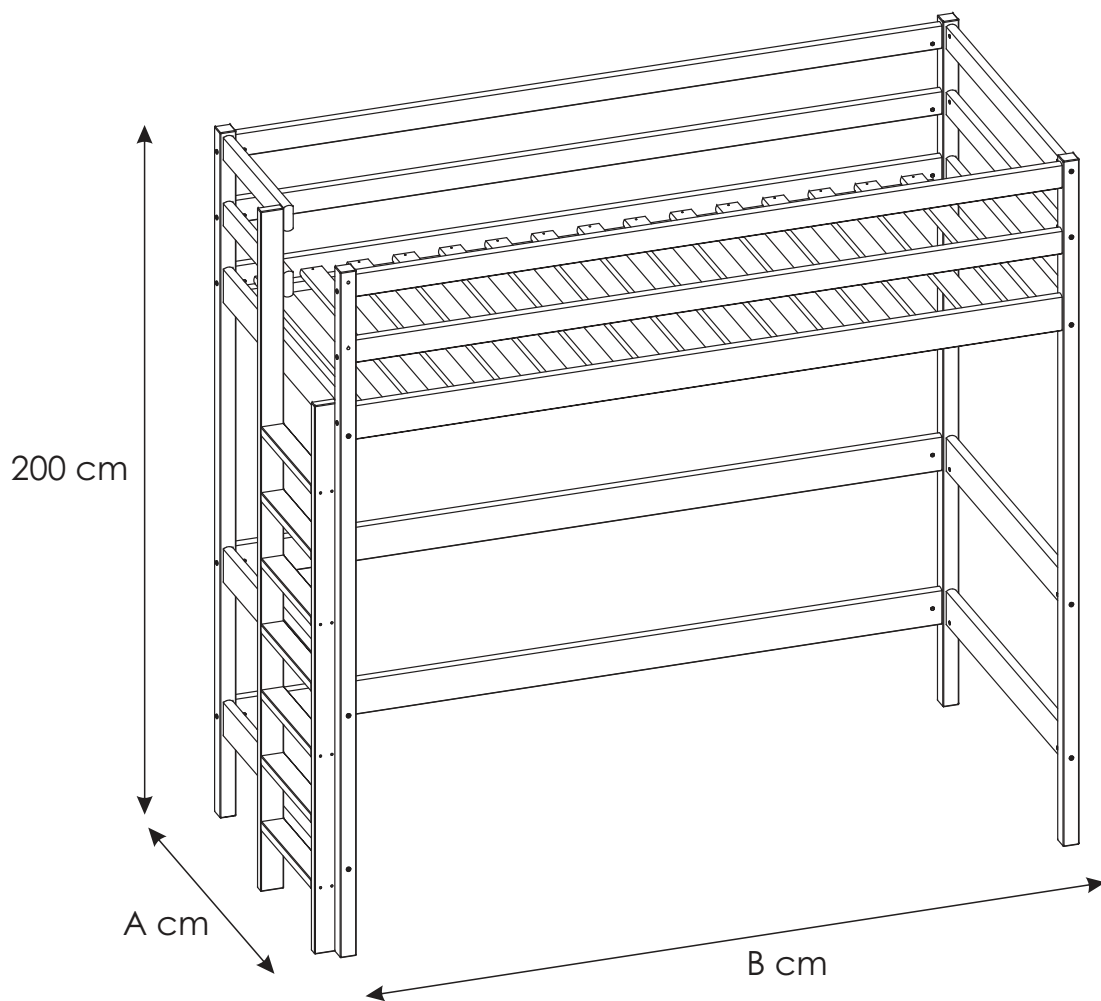
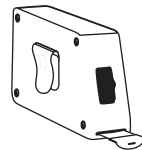
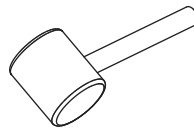
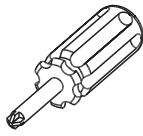
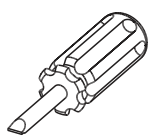
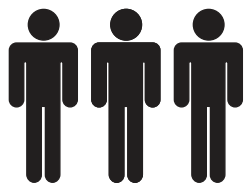
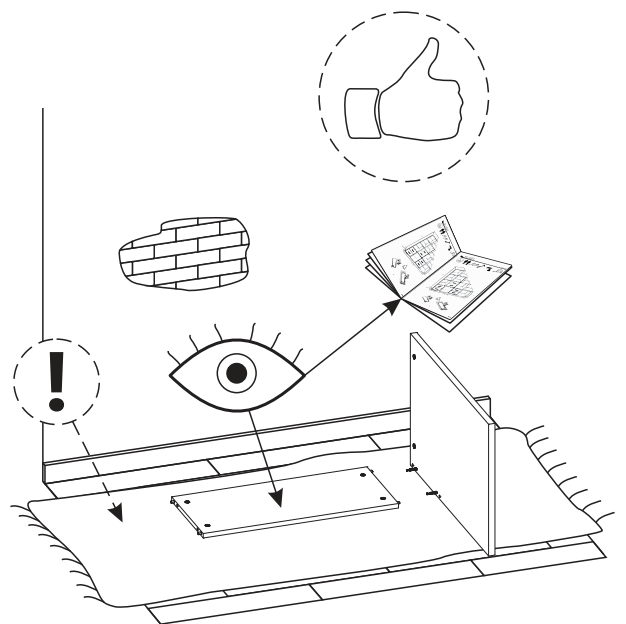
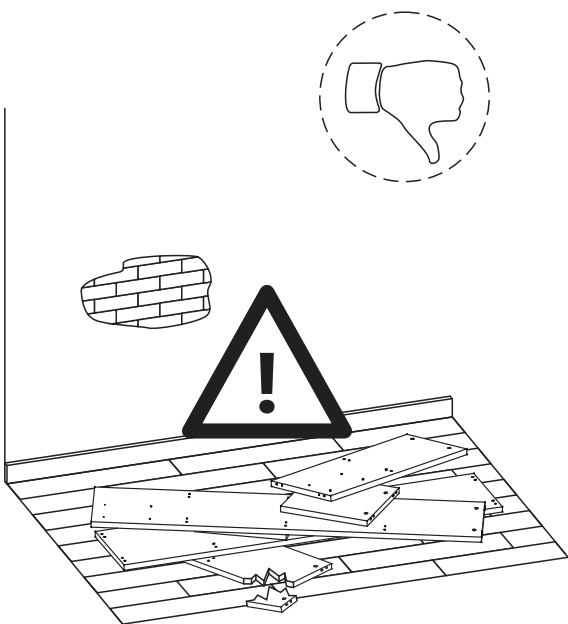
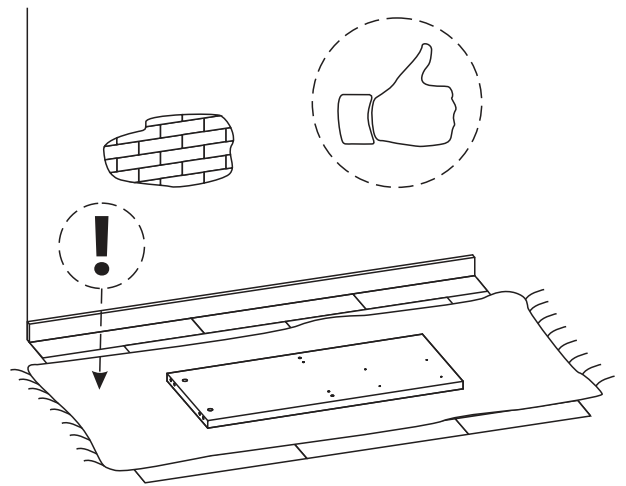
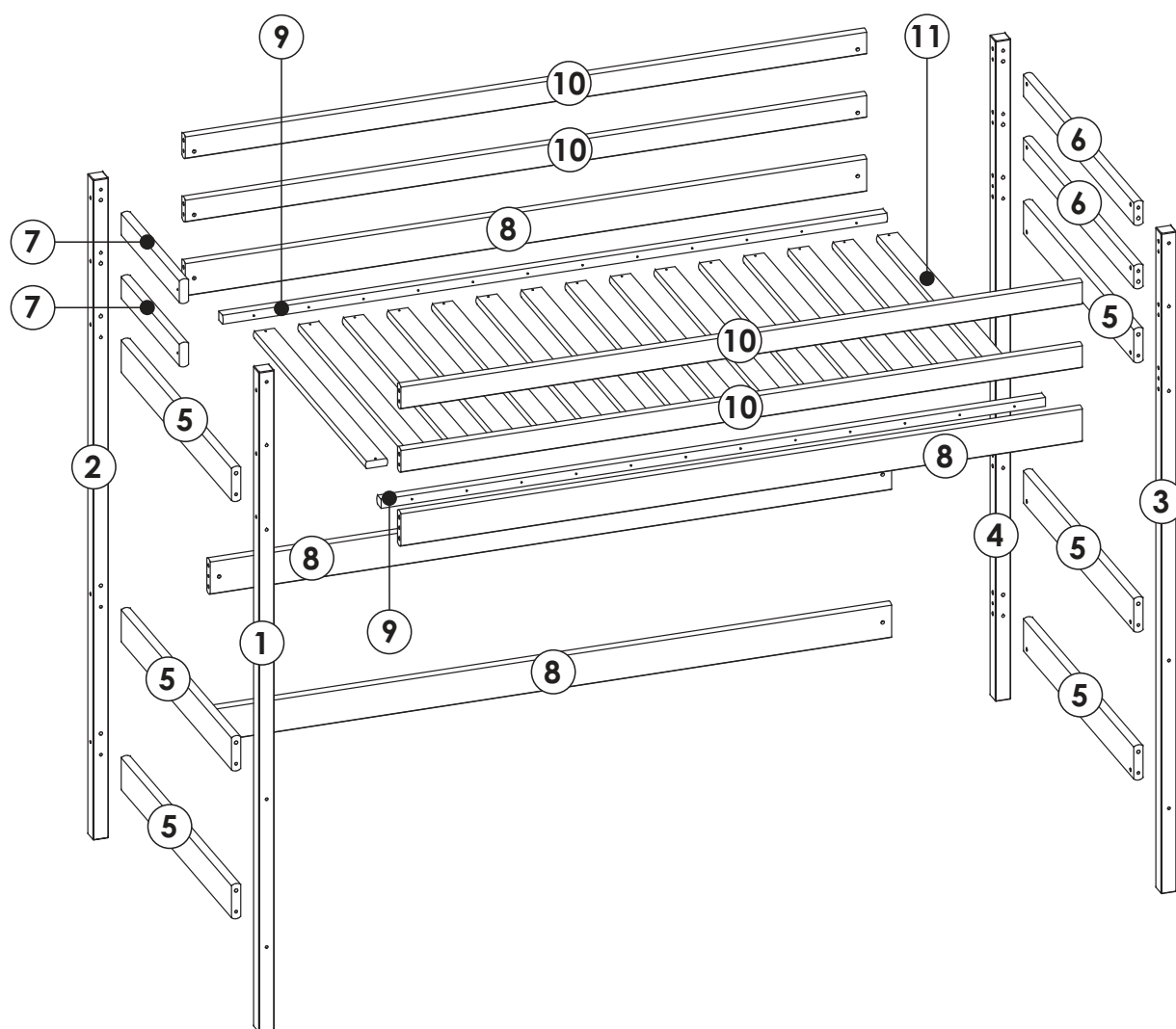
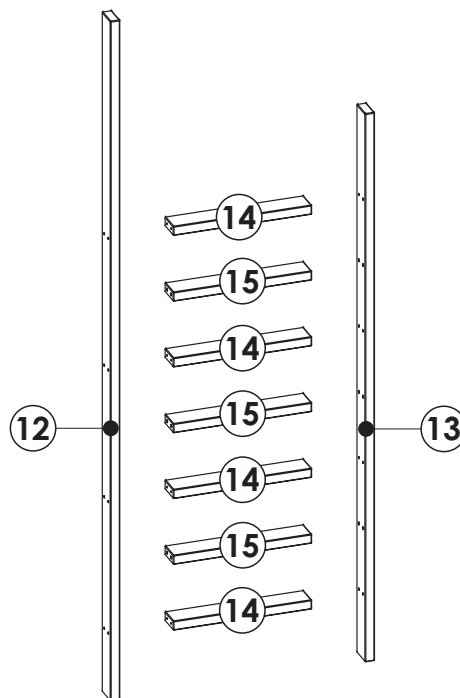
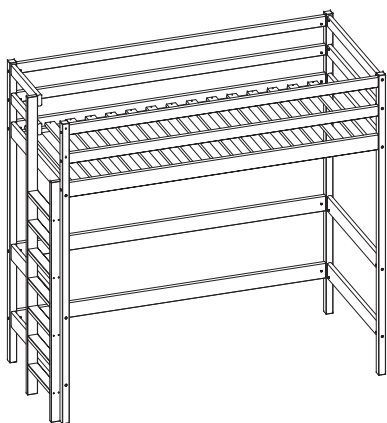


IGNAŚ





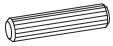
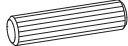


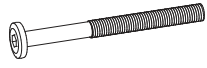
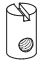

IGNAŚ




IGNAŚ


INPL 1	2000	45	45	x1	INPL_03040
INTL 2	2000	45	45	x1	INTL_03020
INPP 3	2000	45	45	x1	INPP_03050
INTP 4	2000	45	45	x1	INTP_03030
DST 5	585, 685, 785, 885, 985	107	27	x6	DST_00120
DWK 6	585, 685, 785, 885, 985	75	27	x2	DW75_00930
DWDD 7	166, 266, 366, 466, 566	75	27	x2	DW75DD_00940
DN 8	1190, 1390, 1590, 1690, 1790, 1890, 1990	107	27	x4	DN_00110
LS 9	1140, 1340, 1540, 1640, 1740, 1840, 1940	35	27	x2	LS_00160
DWD 10	1190, 1390, 1590, 1690, 1790, 1890, 1990	75	27	x4	DW75_00930
DDP 12	1984	65	27	x1	DDDP7S_00960
DDP 13	1600	65	27	x1	DDDP7S_00960
DSS 14	390	65	27	x4	DSS_00210
DSK 15	390	65	27	x3	DSK_00220

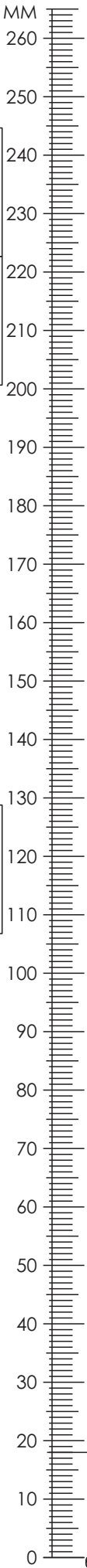
IGNAŚ

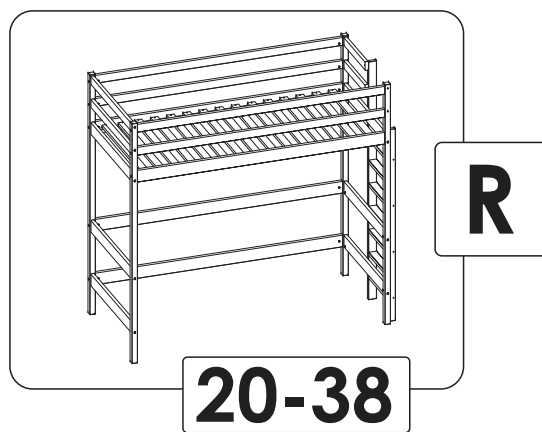
<p>A1 akc_0001</p>  <p>8 x 35 mm</p> <p style="text-align: right;">x12</p>	<p>A2 akc_0002</p>  <p>10 x 40 mm</p> <p style="text-align: right;">x42</p>	<p>K1 akc_0004</p>  <p>6,4 x 50 mm</p> <p style="text-align: right;">x16</p>
<p>M akc_0005</p>  <p style="text-align: right;">x1</p>	<p>N1 akc_0006</p>  <p>6 x 80 mm</p> <p style="text-align: right;">x34</p>	<p>S1 akc_0008</p>  <p>10 x 16 mm</p> <p style="text-align: right;">x34</p>
<p>W4 akc_0012</p>  <p>4 x 60 mm</p> <p style="text-align: right;">x8</p>		

----- **OPTION** -----

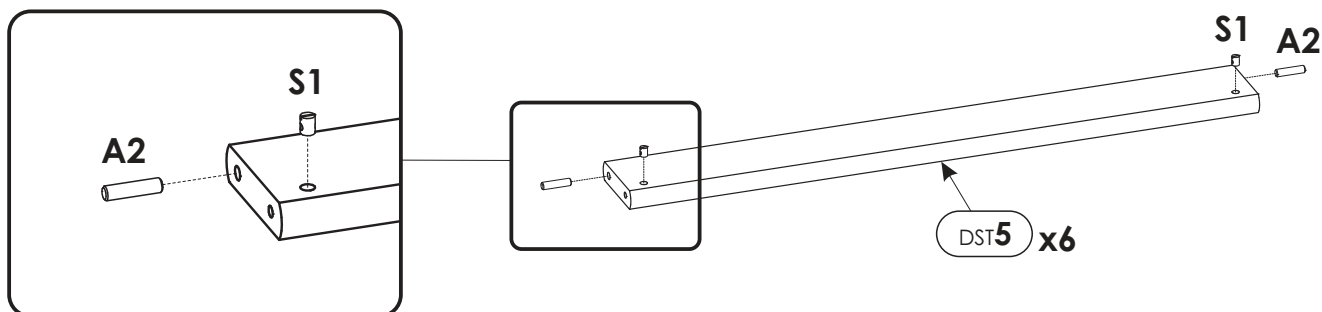
<p>W1 akc_0009</p>  <p>3,5 x 40 mm</p> <p style="text-align: right;">18 < x < 30</p>

<p>W3 akc_0011</p>  <p>4 x 50 mm</p> <p style="text-align: right;">20 < x < 24</p>

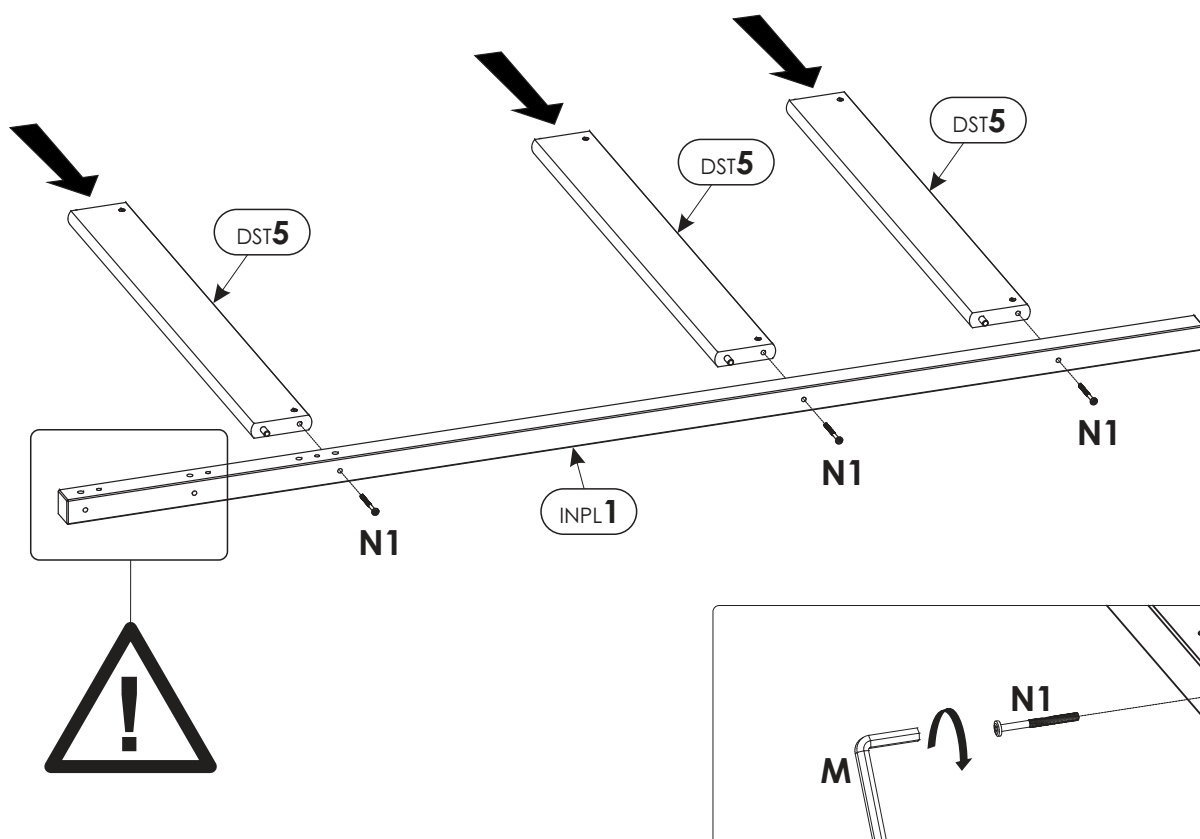




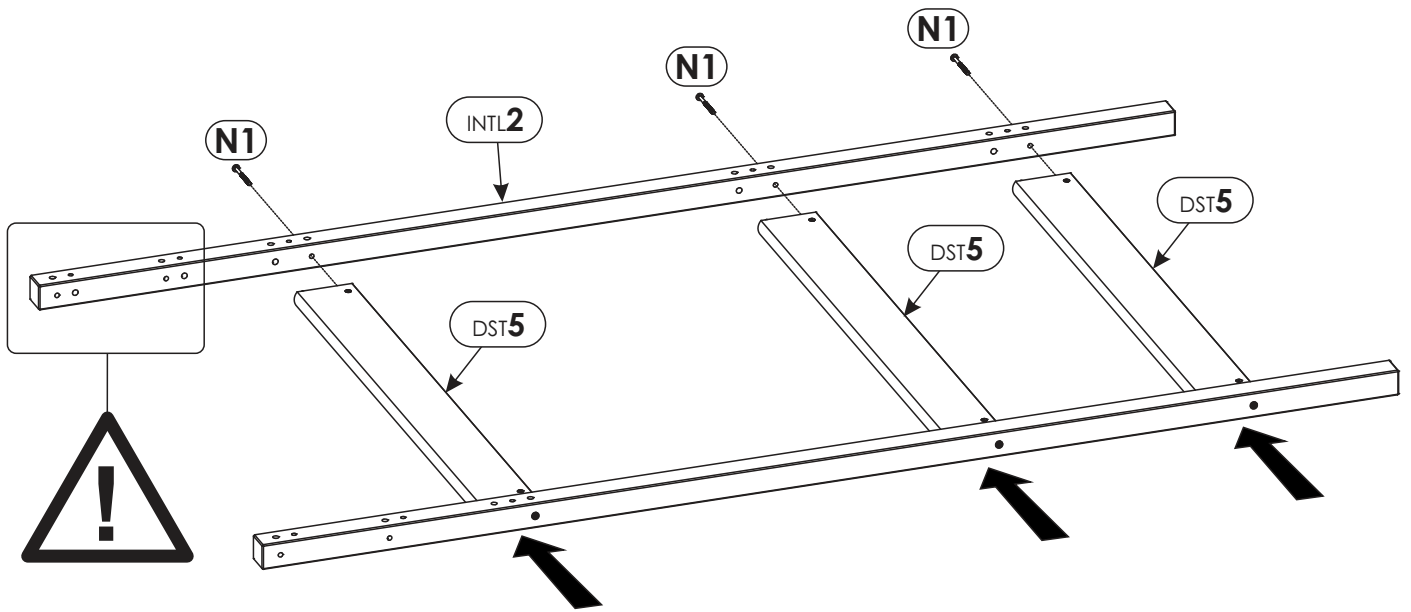
1.



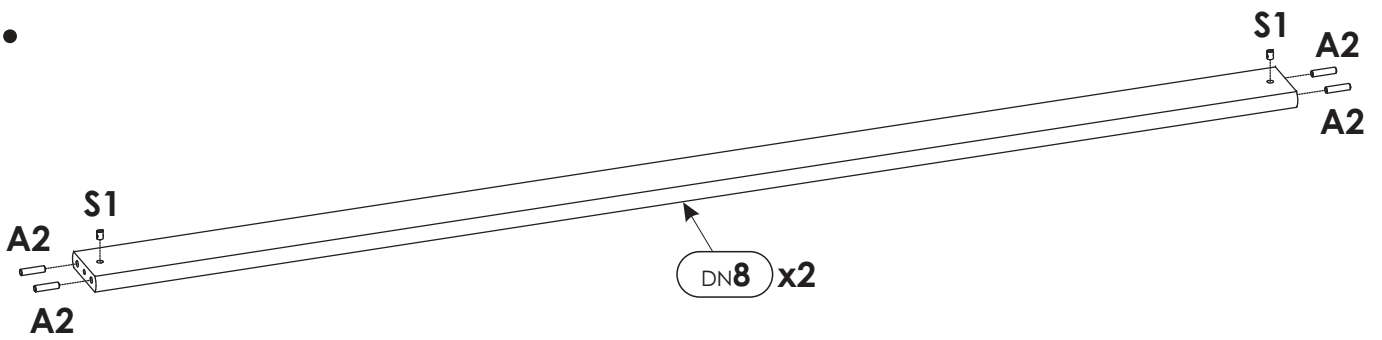
2.



3.

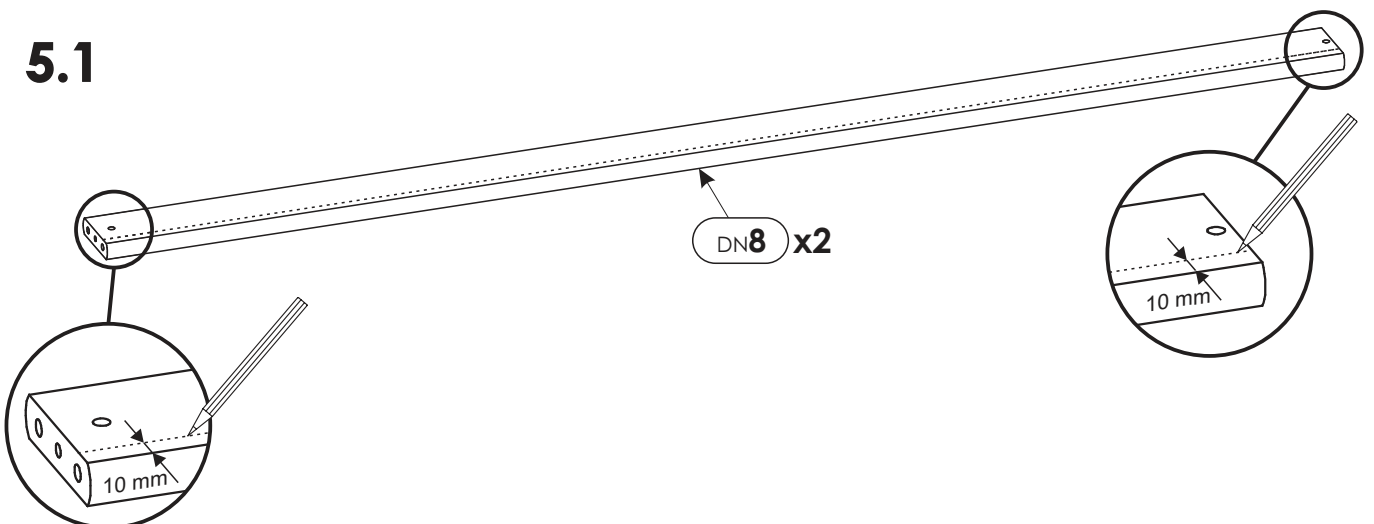


4.

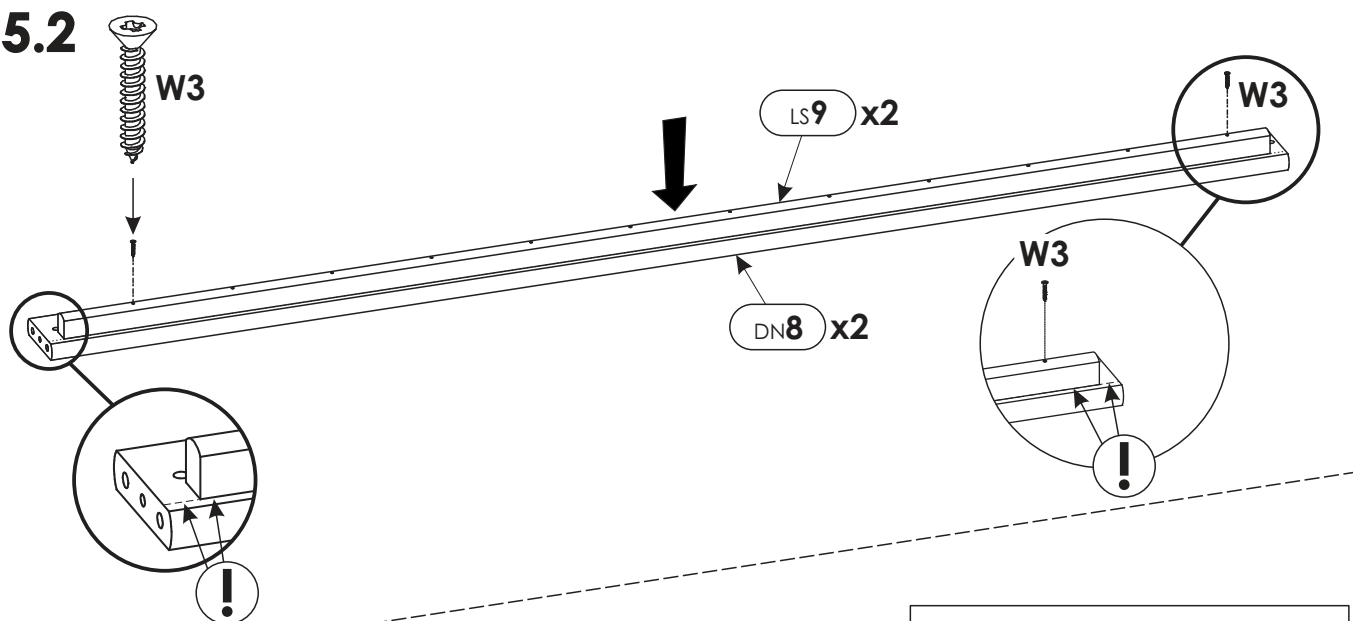


5.

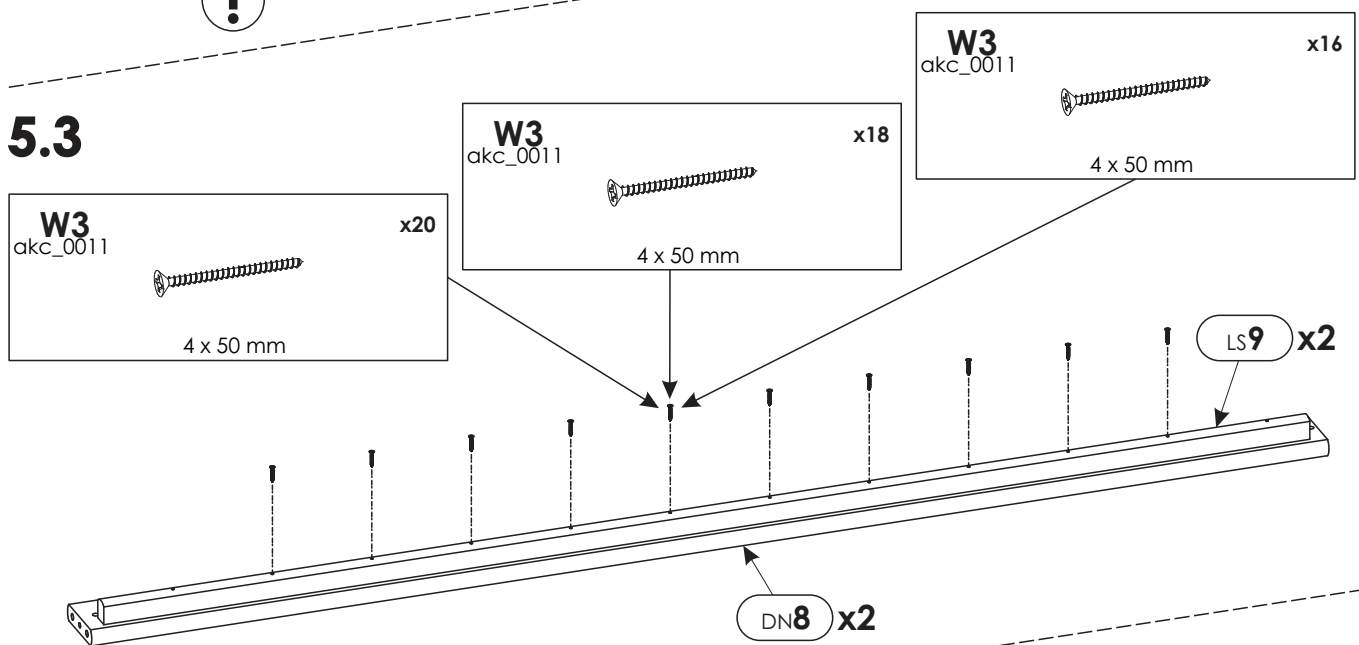
5.1



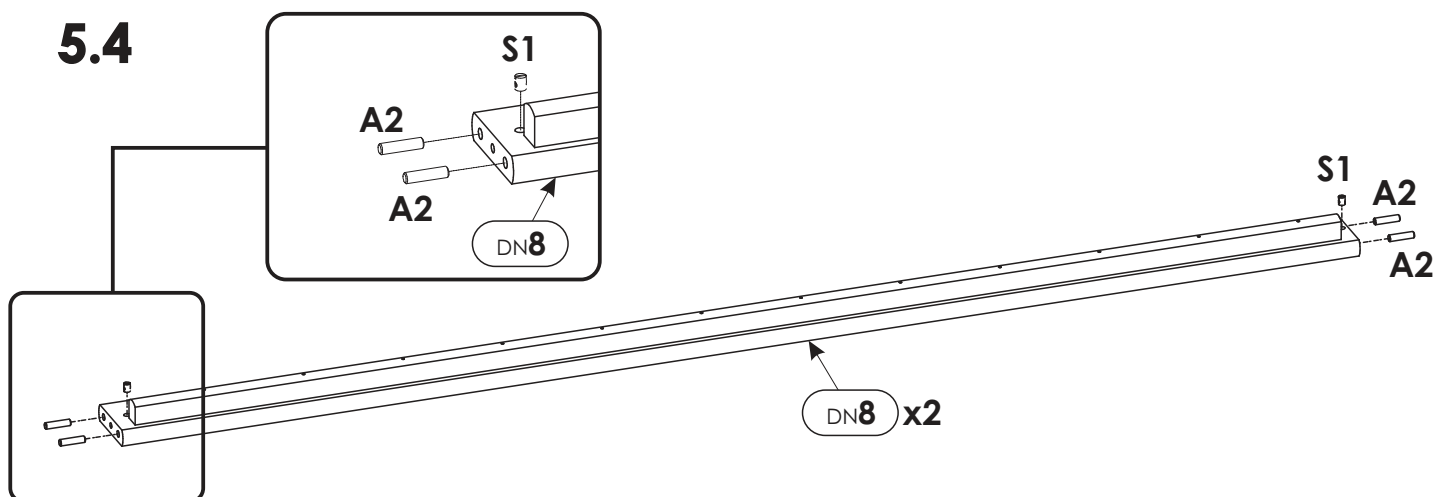
5.2



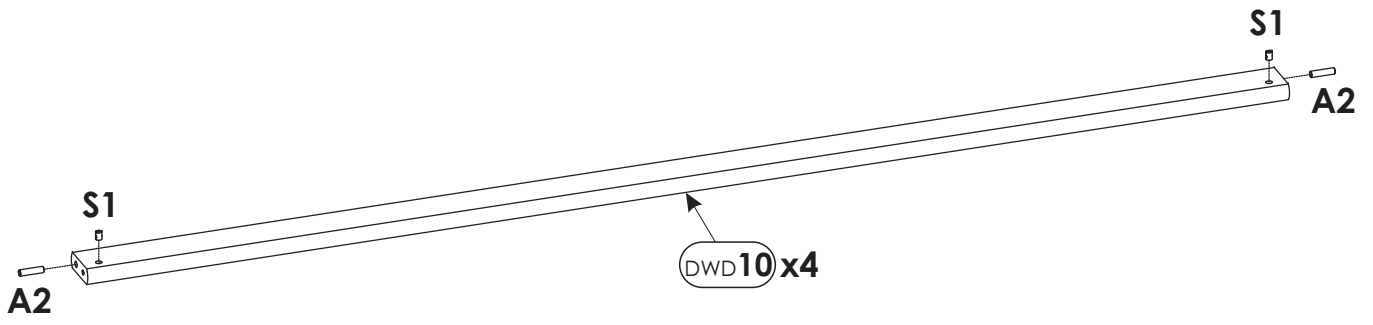
5.3



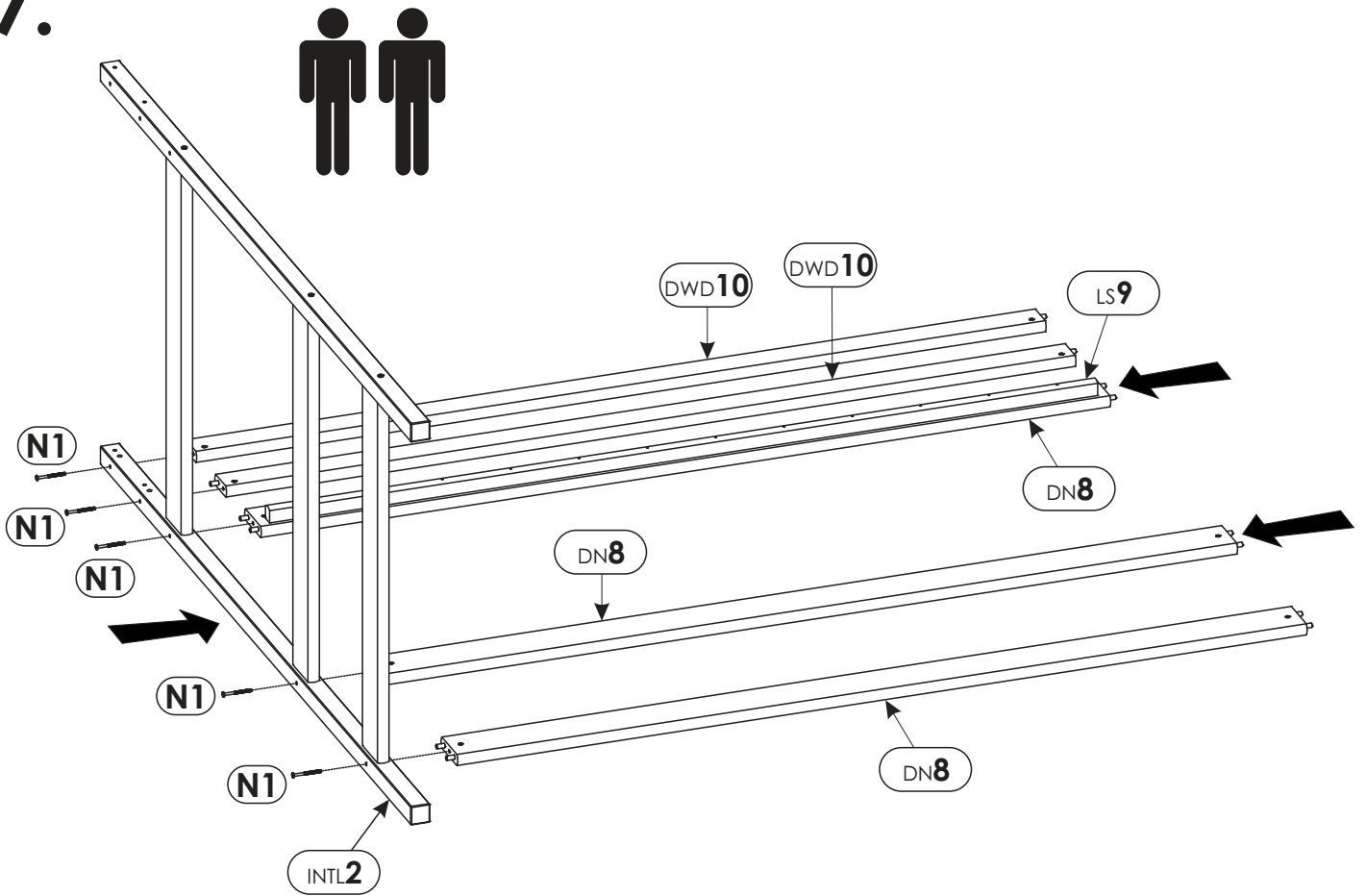
5.4



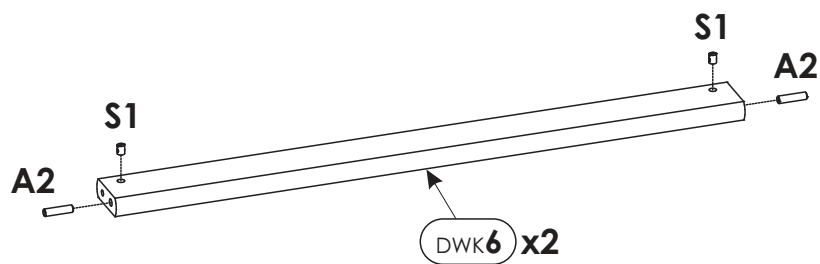
6.



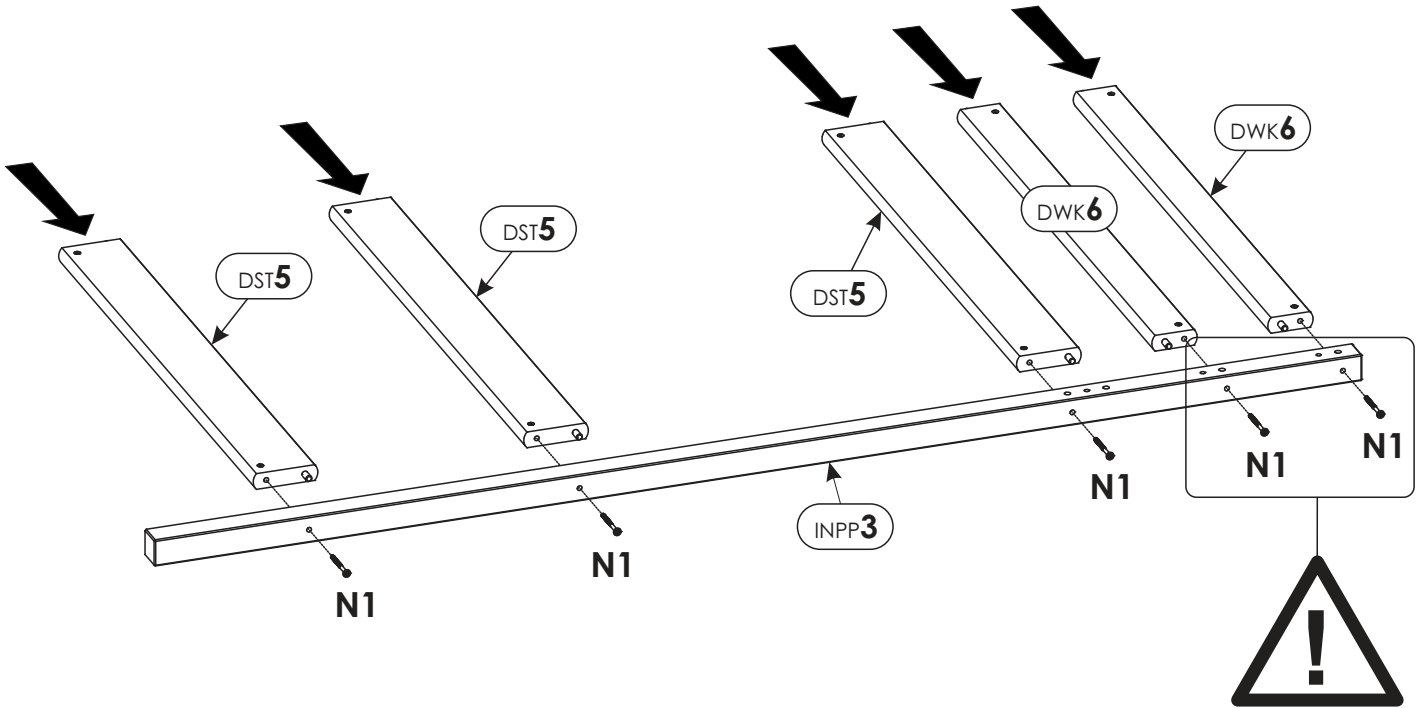
7.



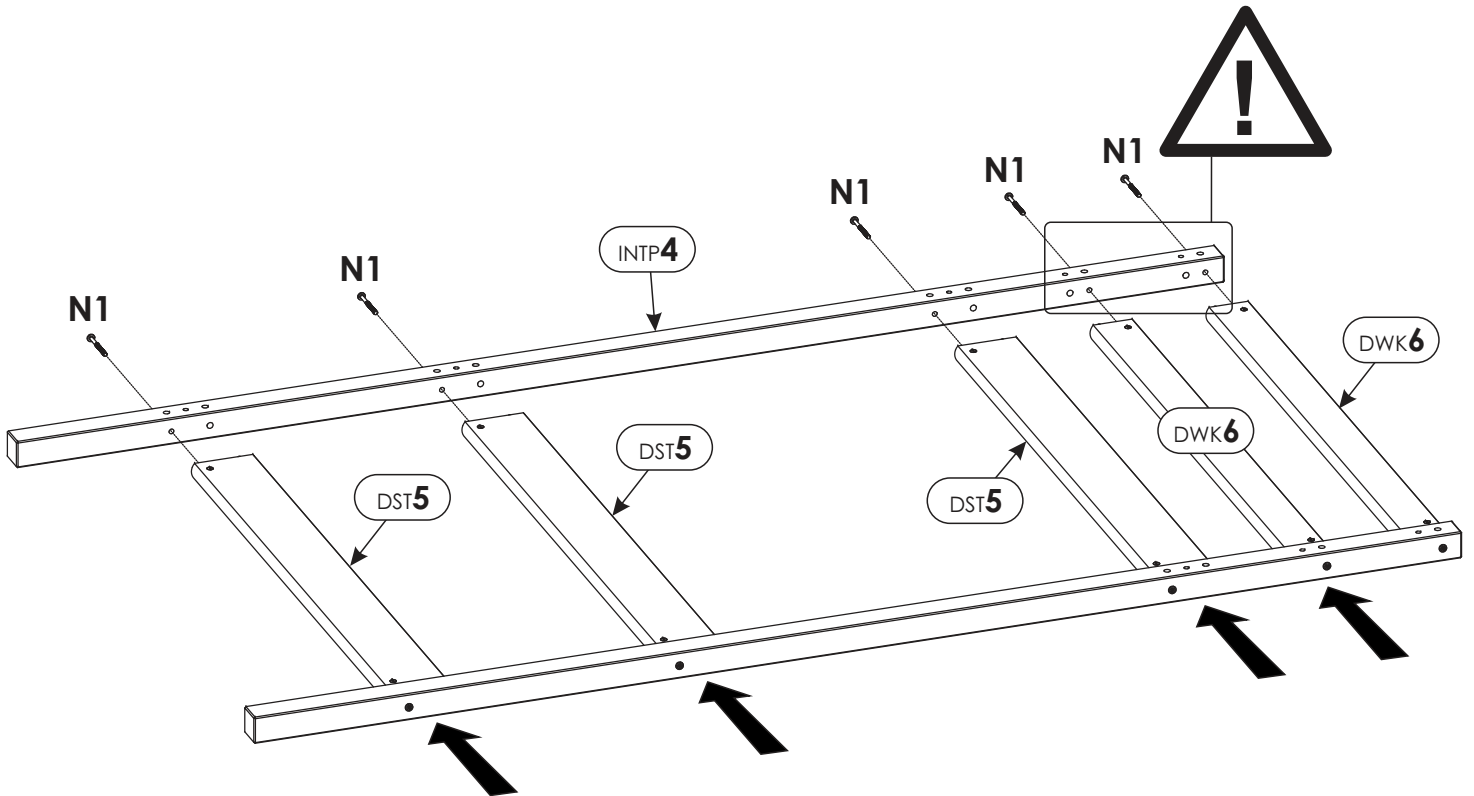
8.



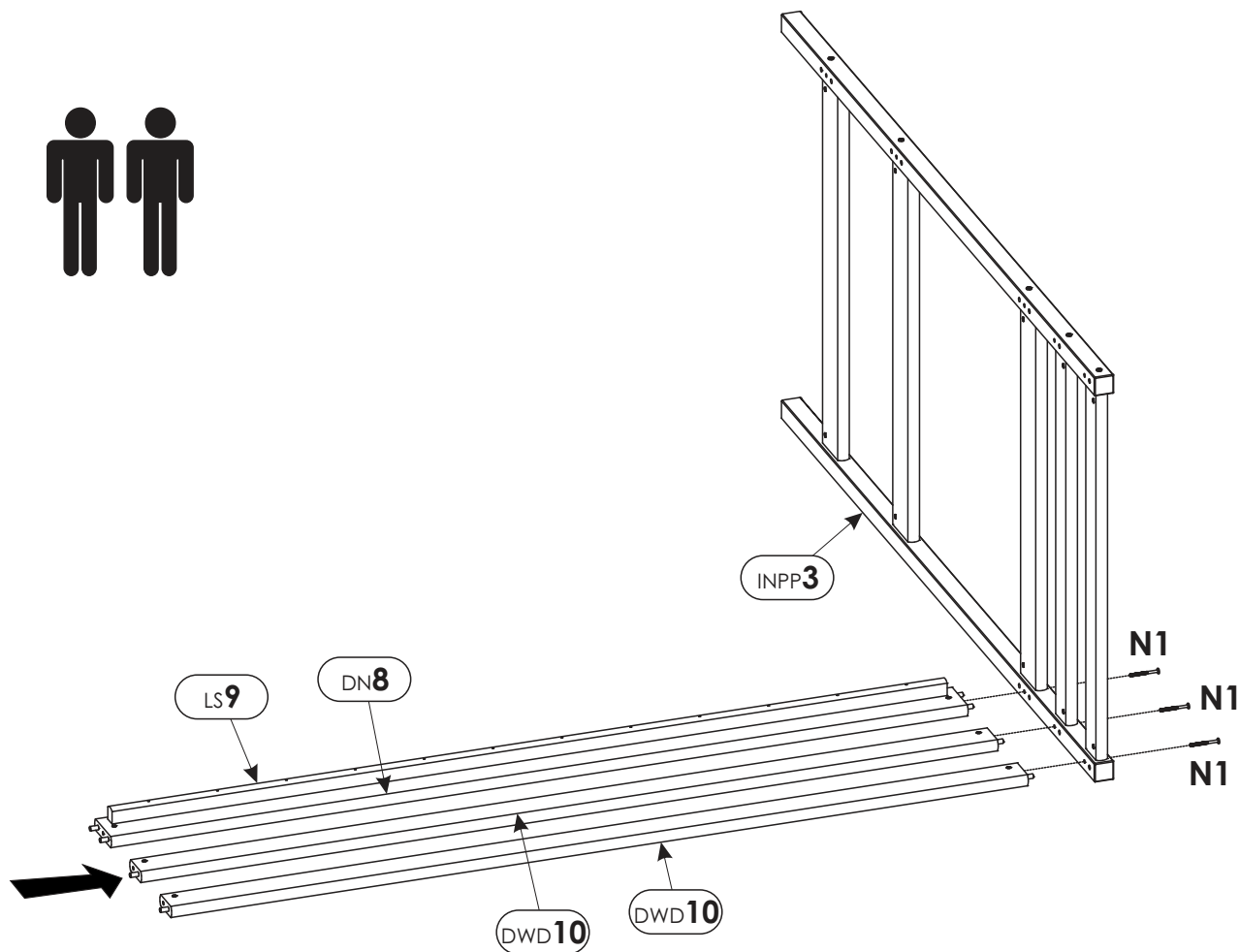
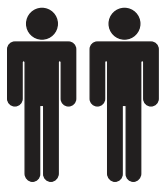
9.



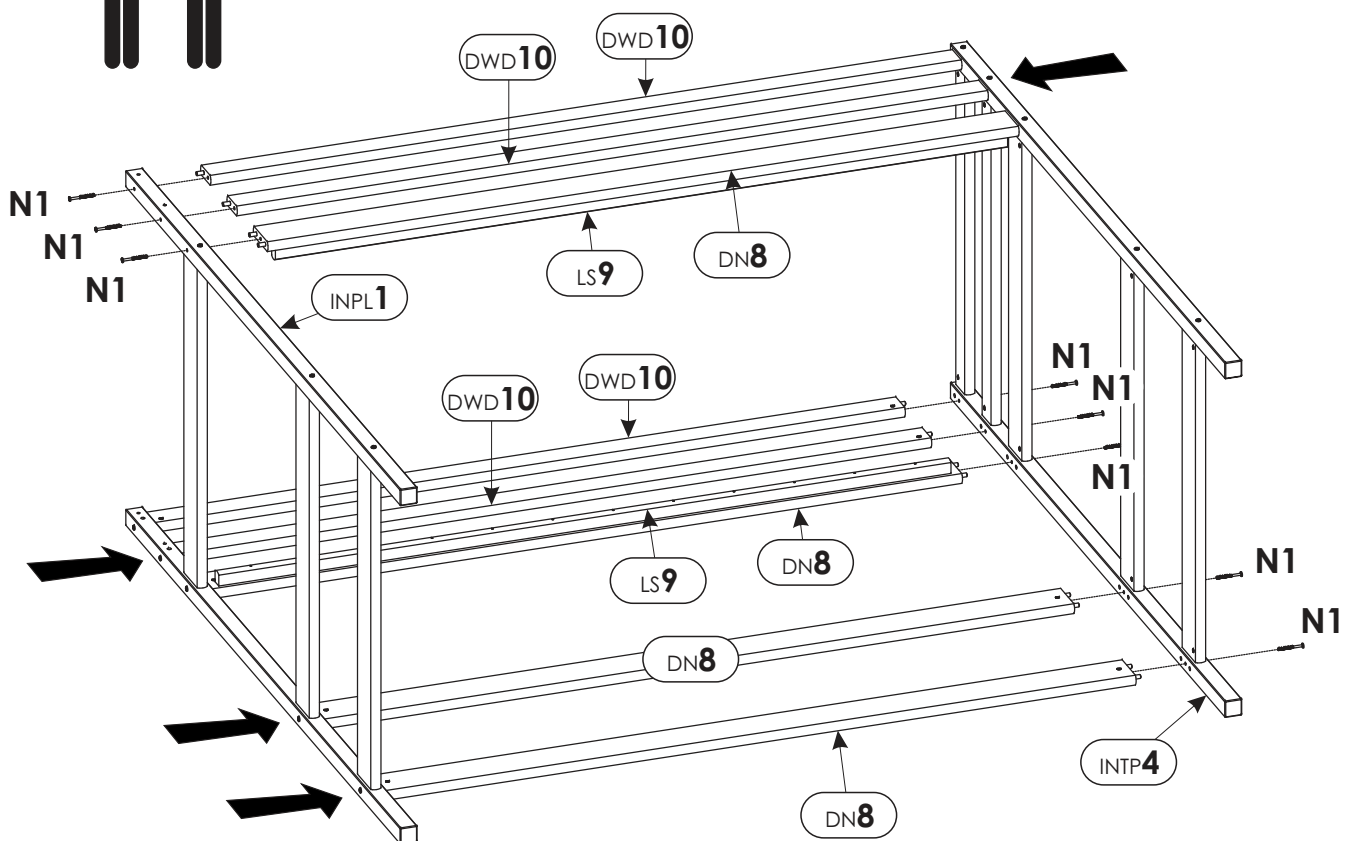
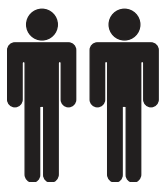
10.



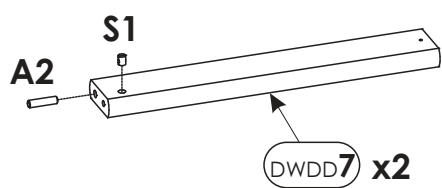
11.



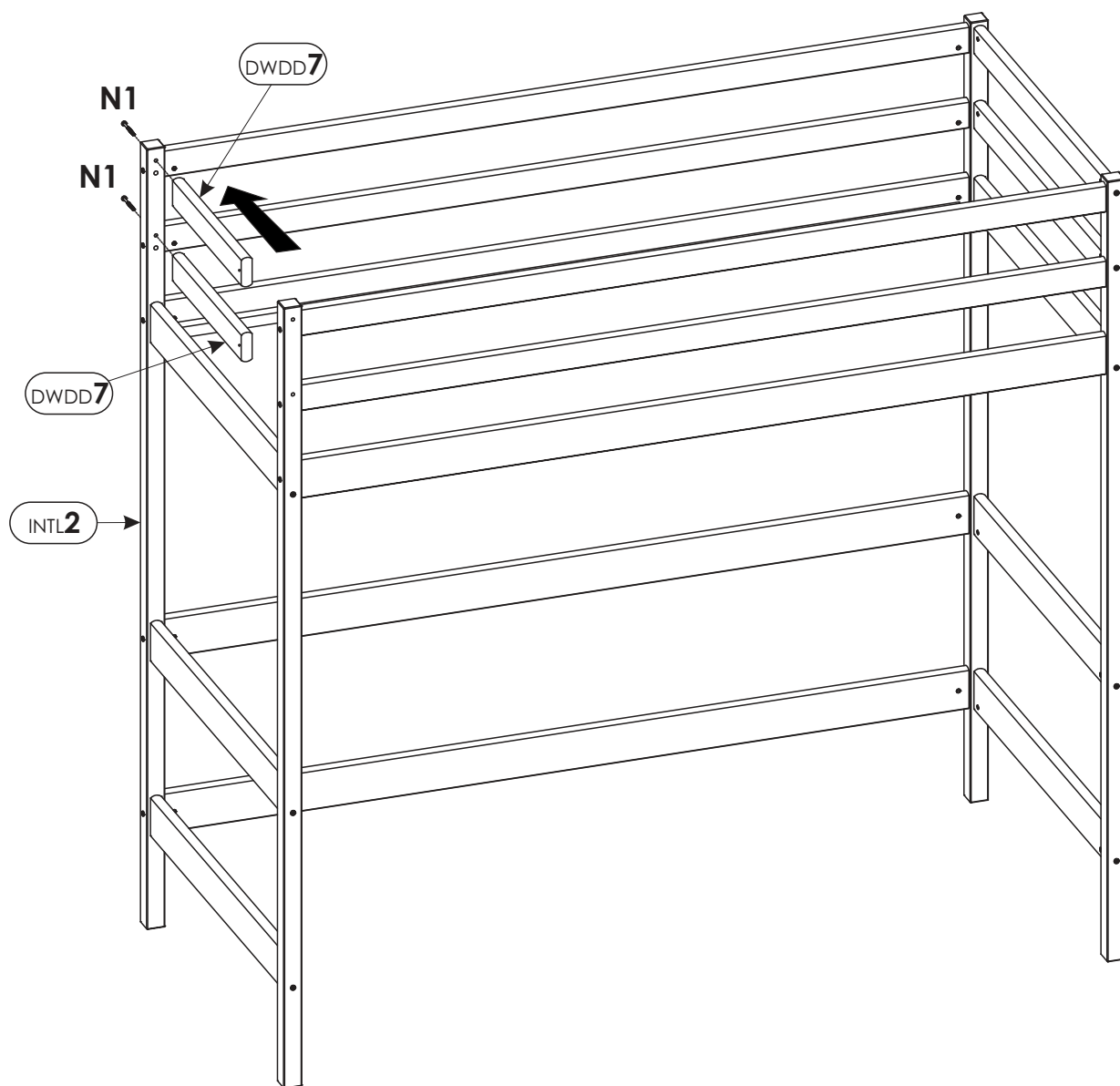
12.



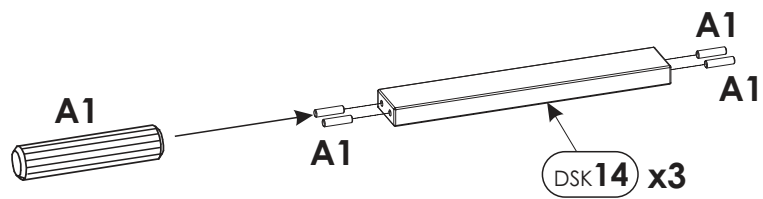
13.



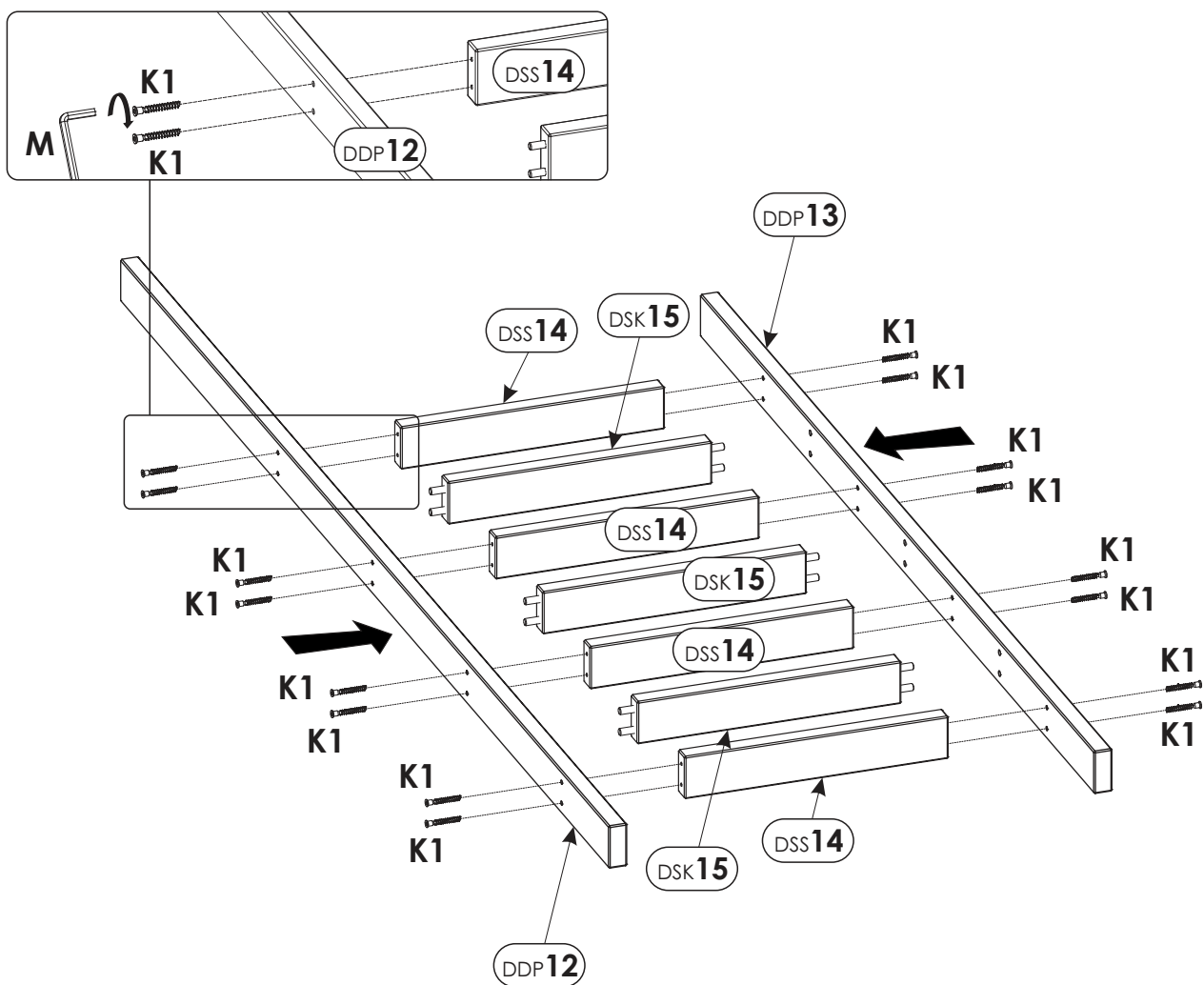
14.



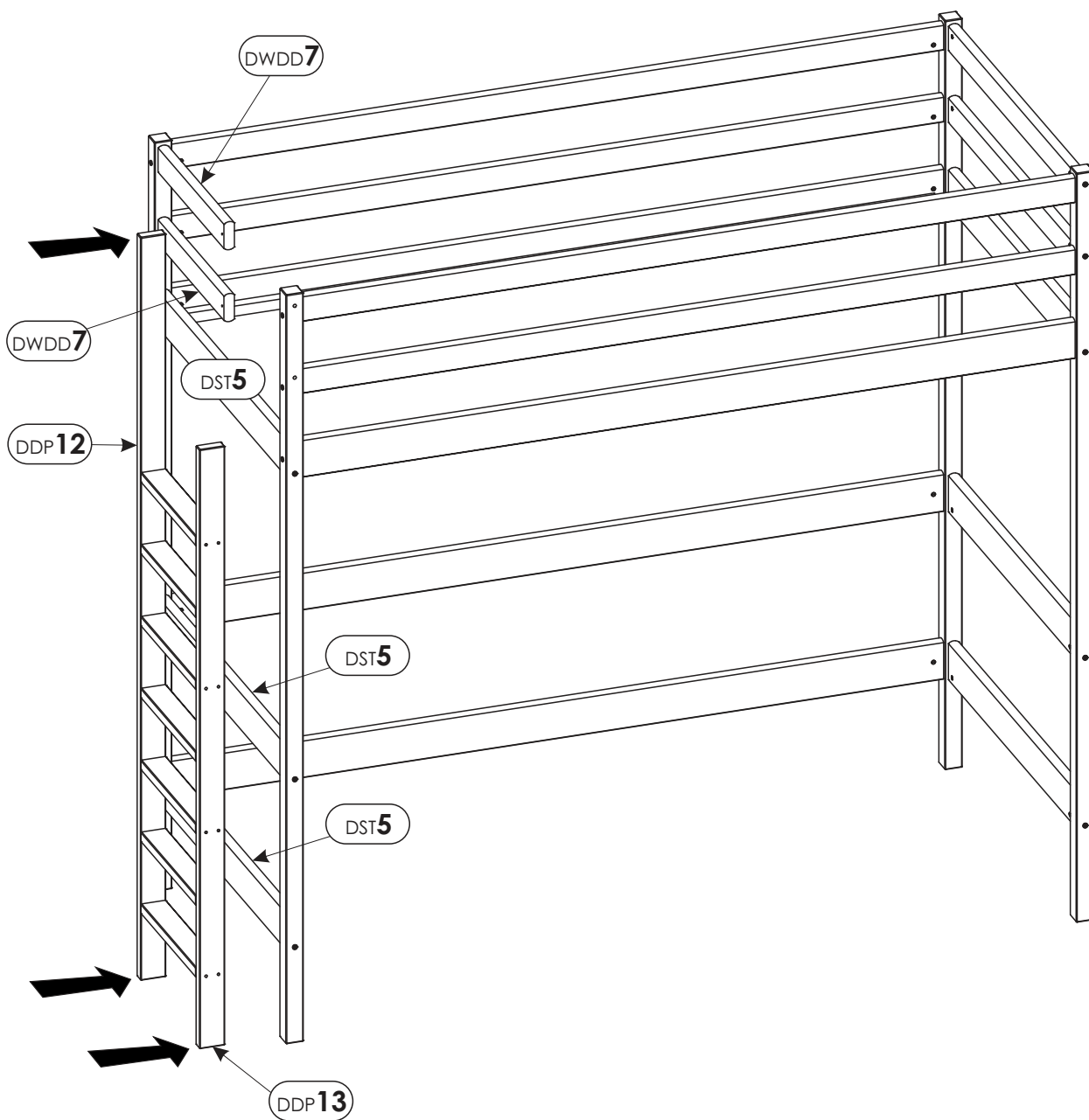
15.



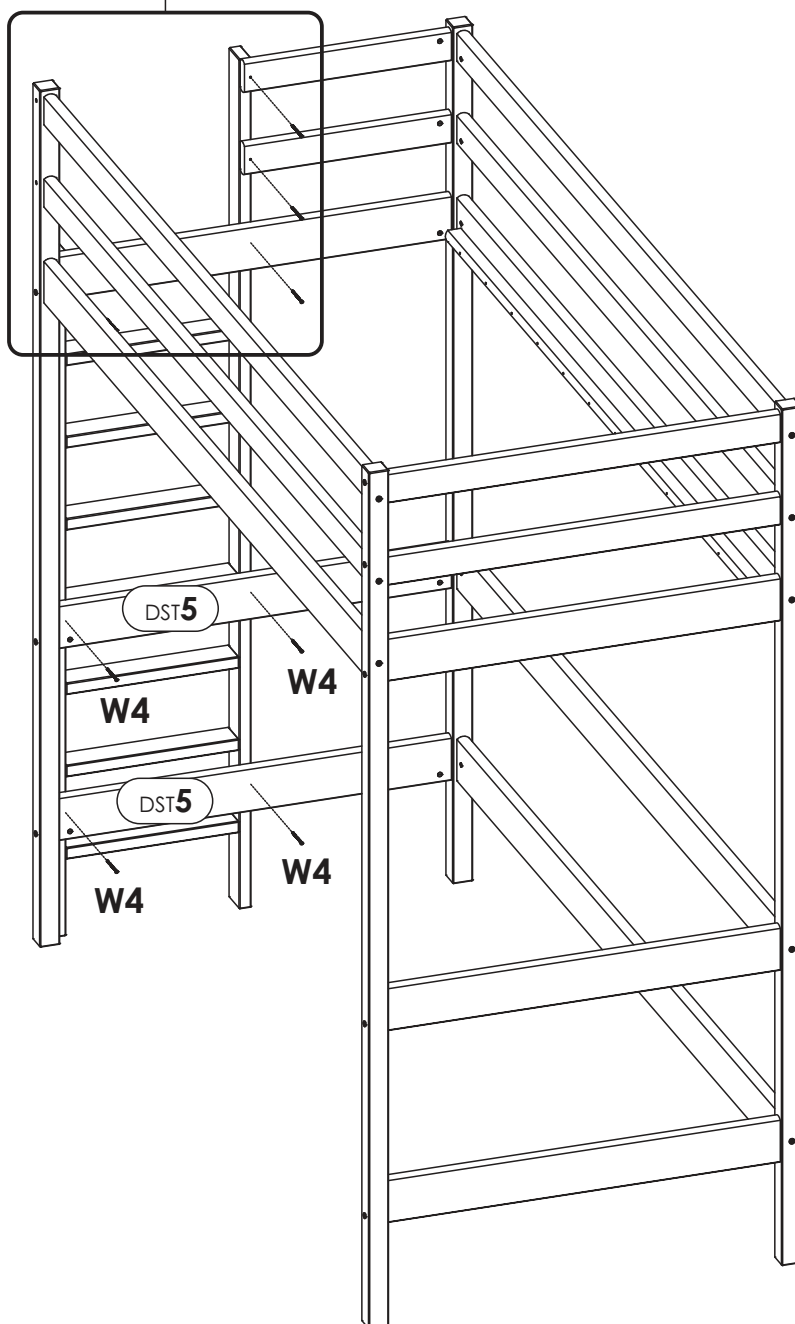
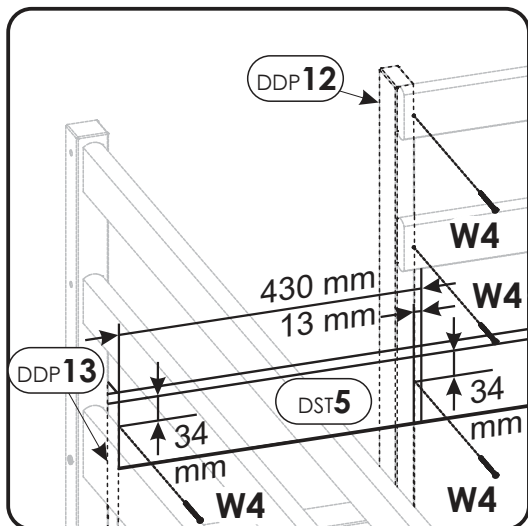
16.



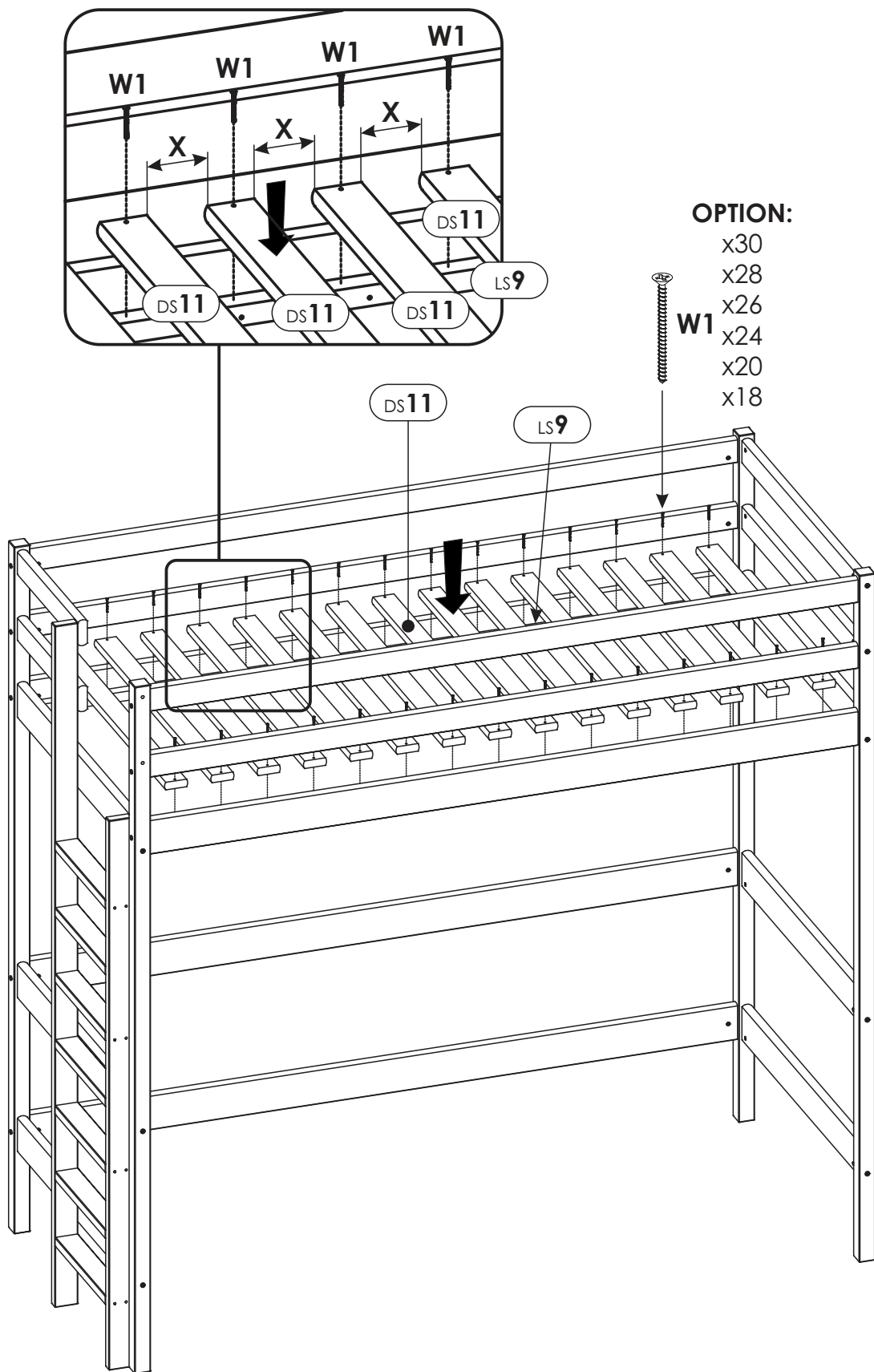
17.

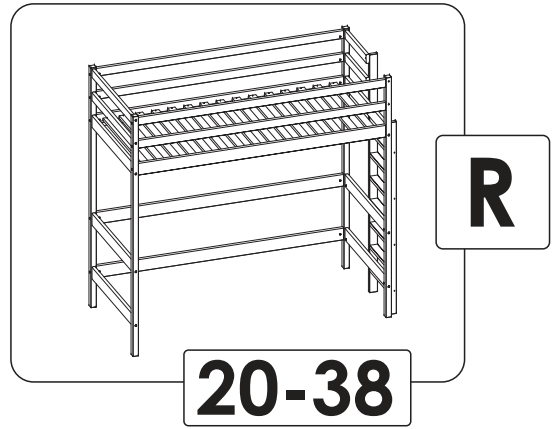
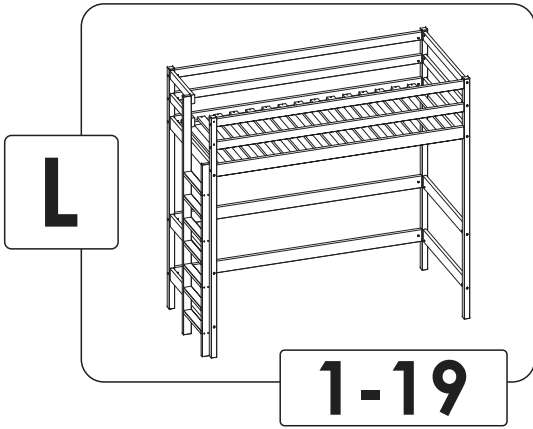


18.

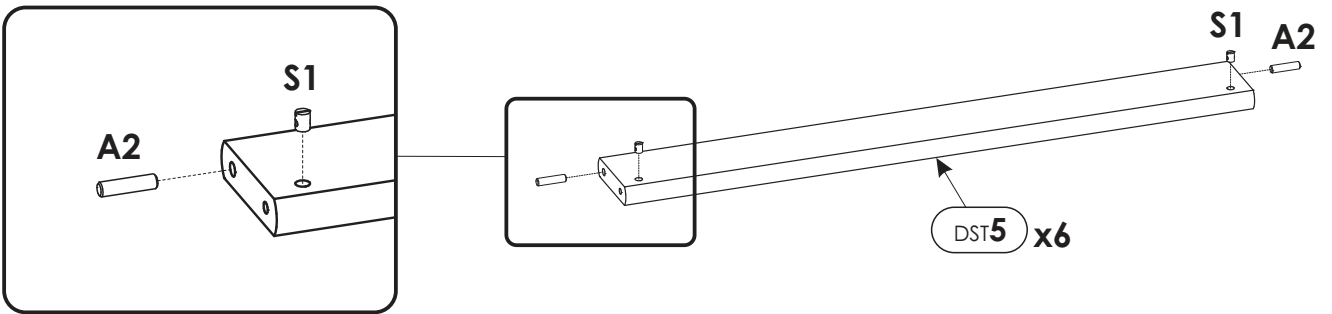


19.

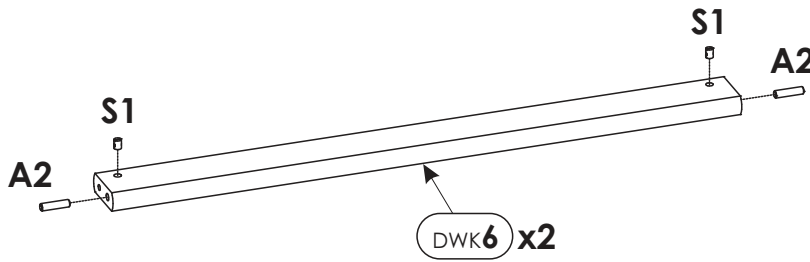




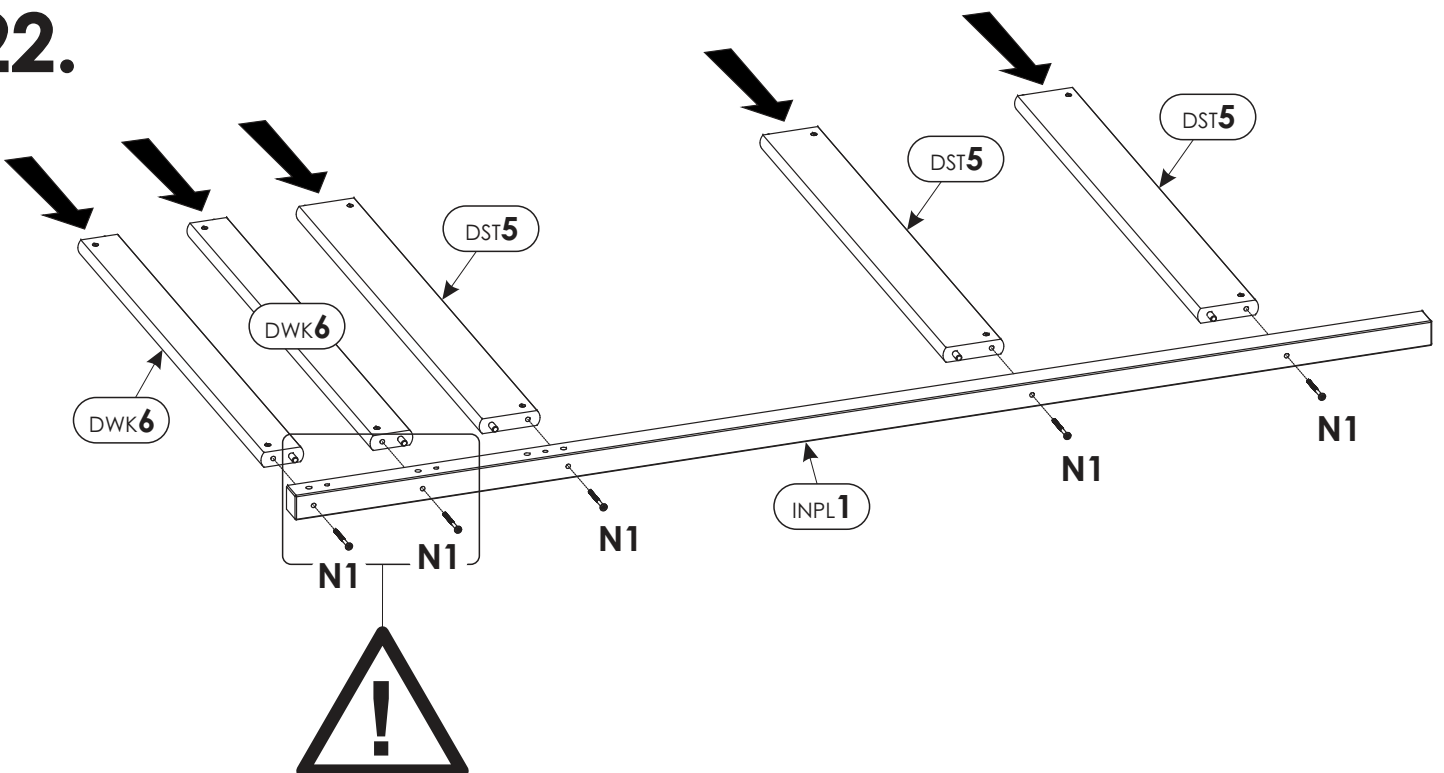
20.



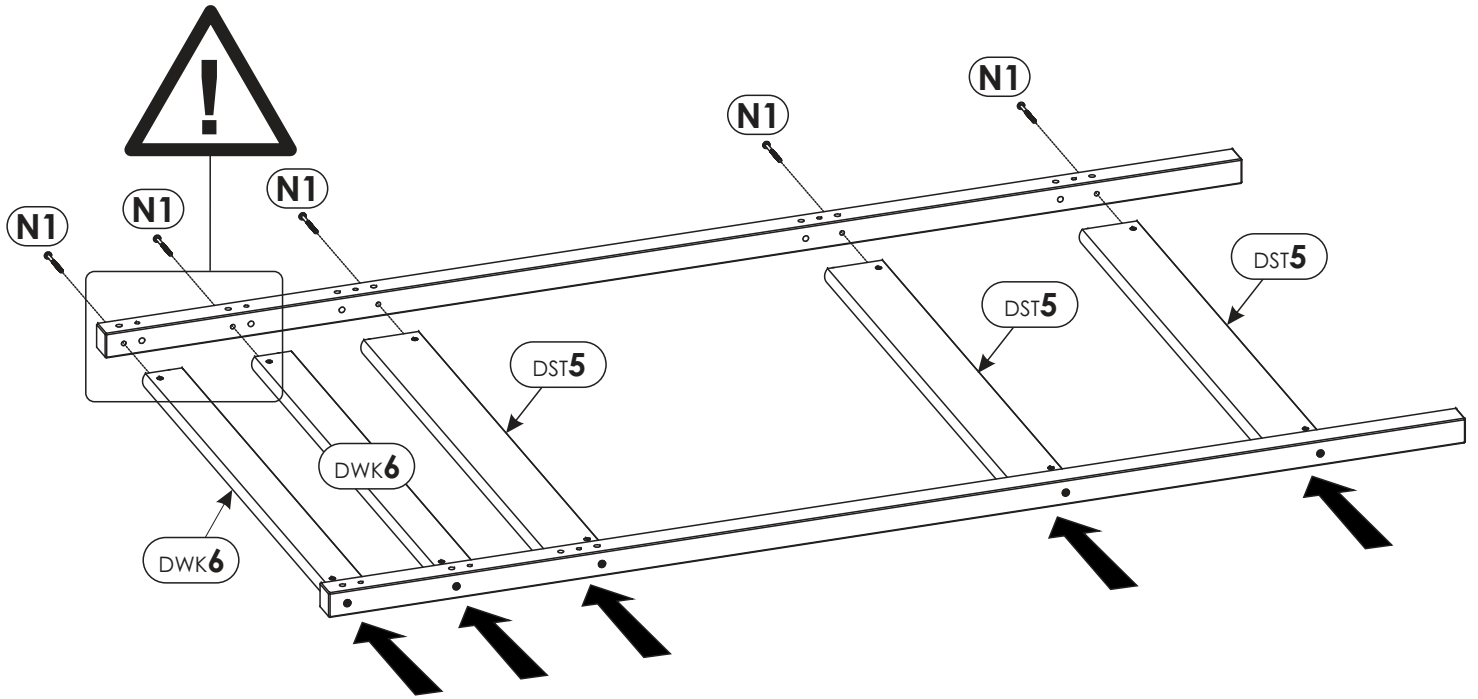
21.



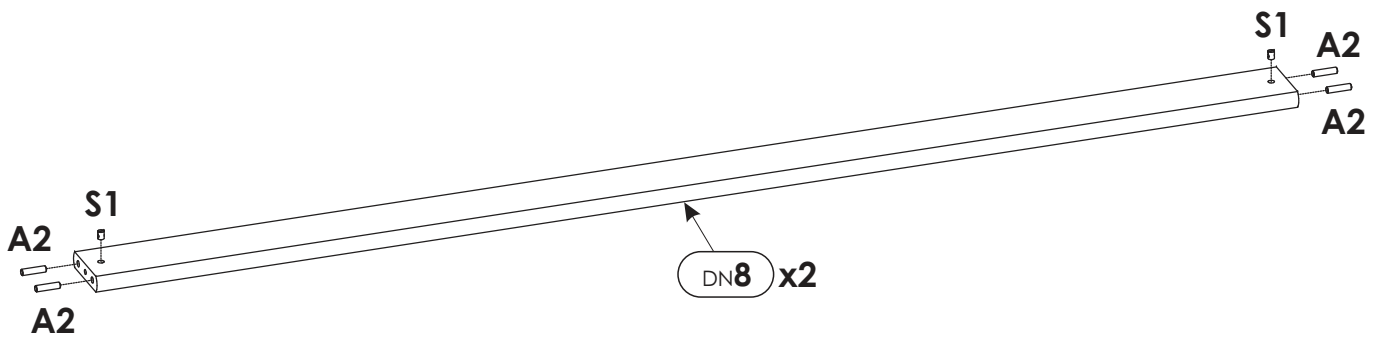
22.



23.

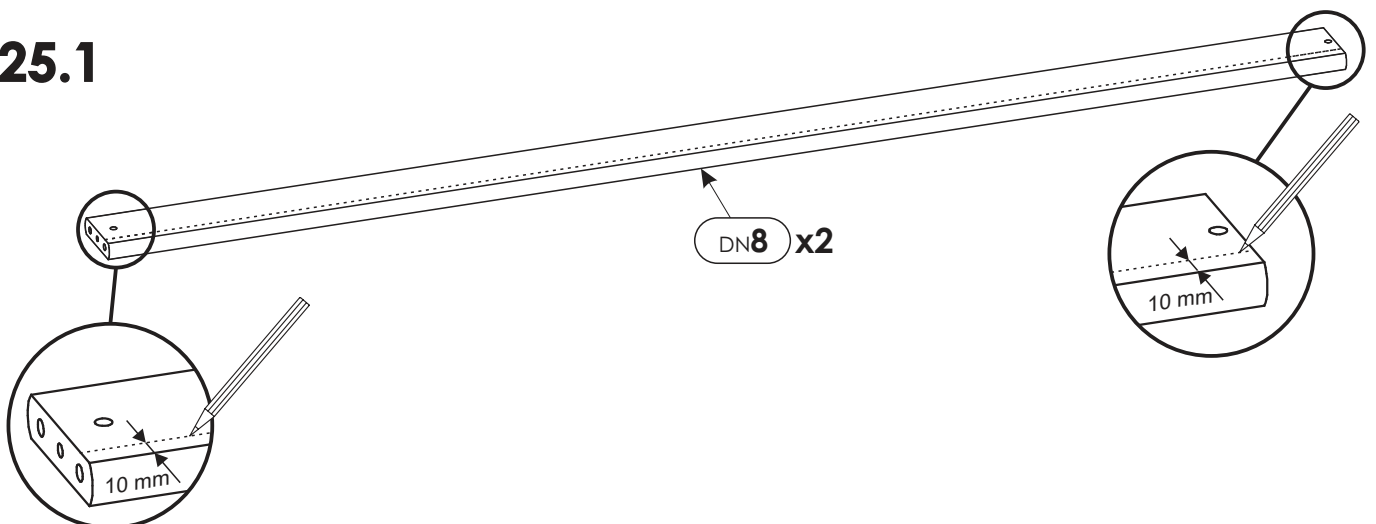


24.

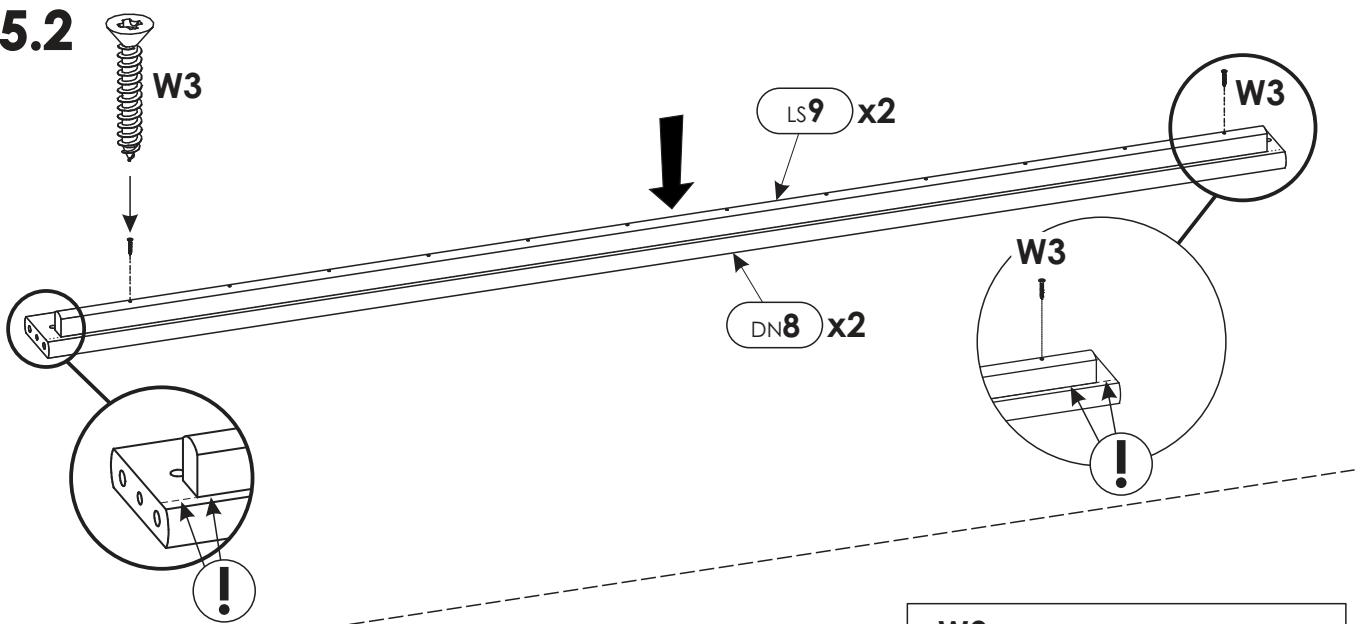


25.

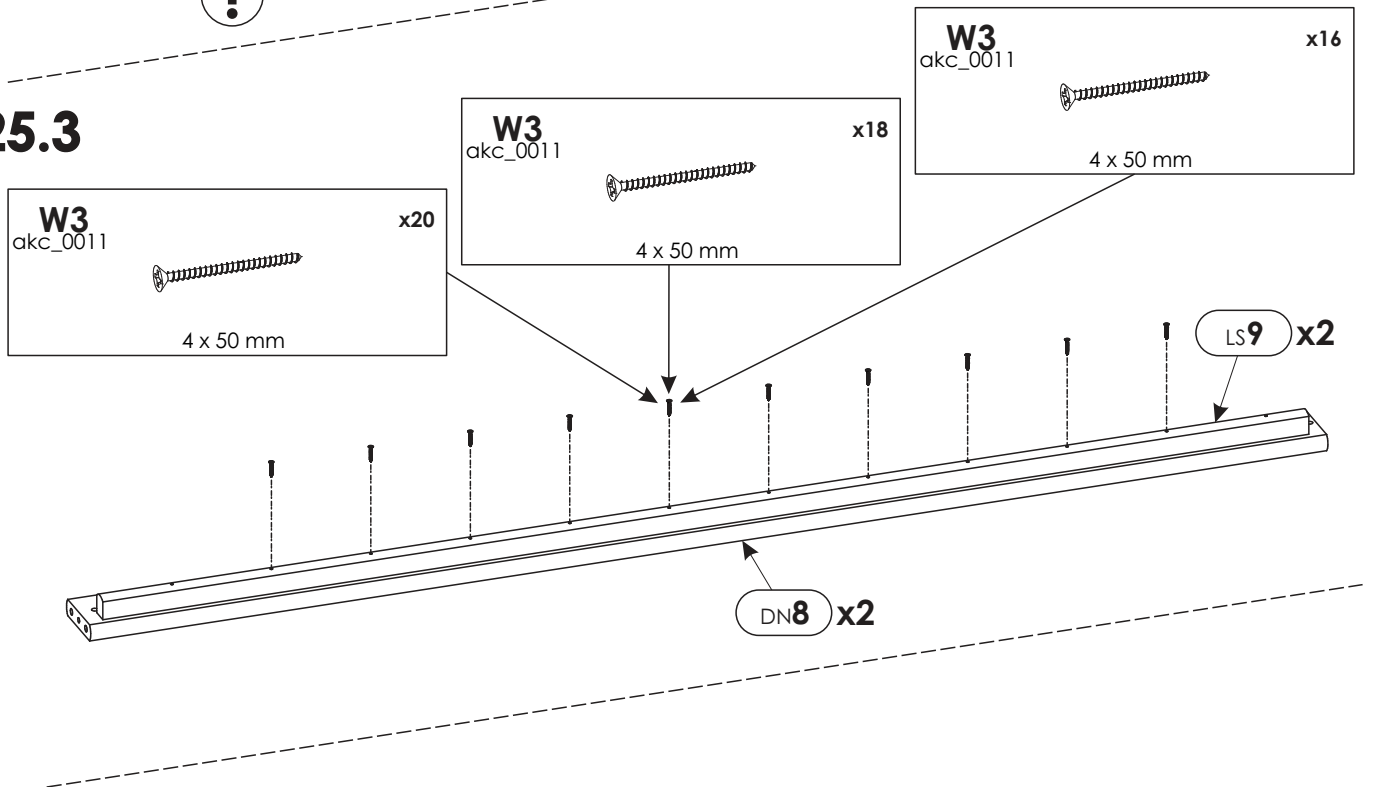
25.1



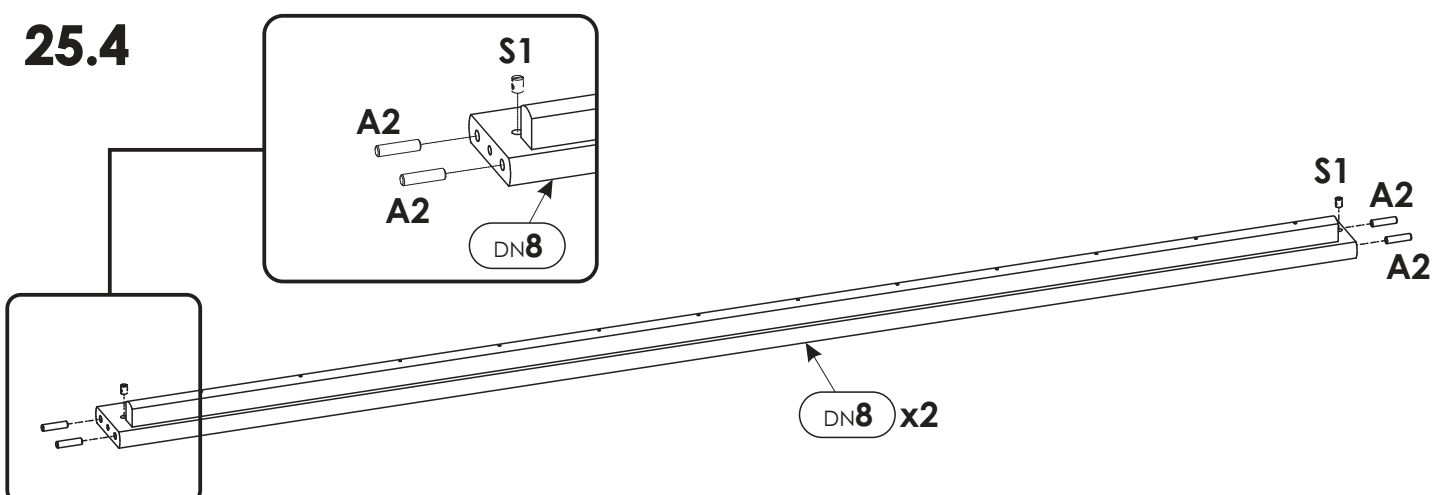
25.2



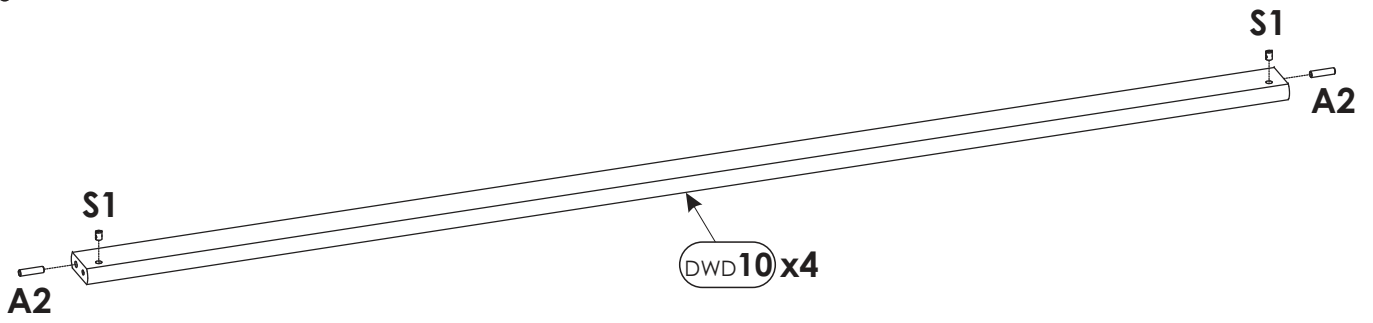
25.3



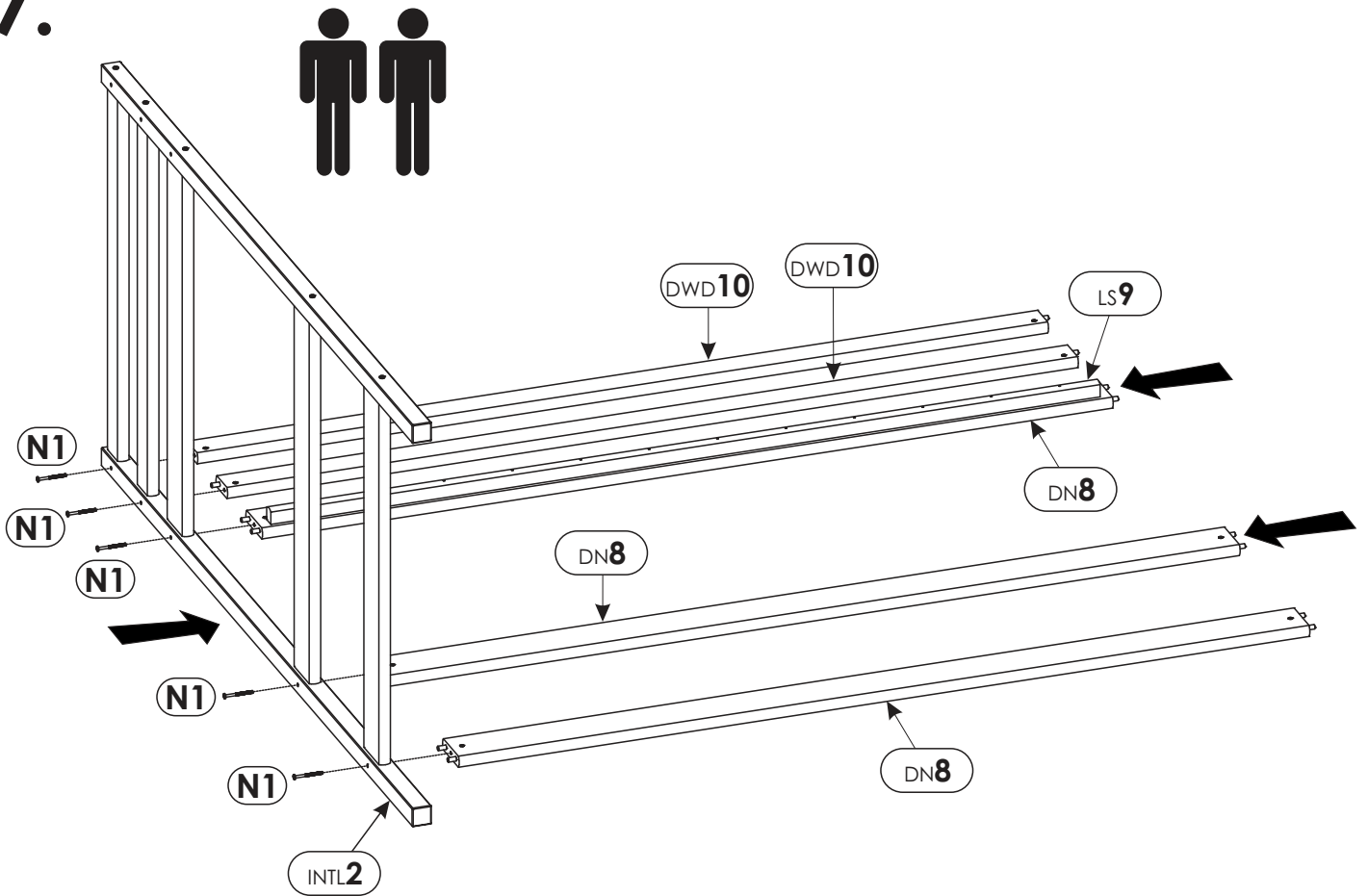
25.4



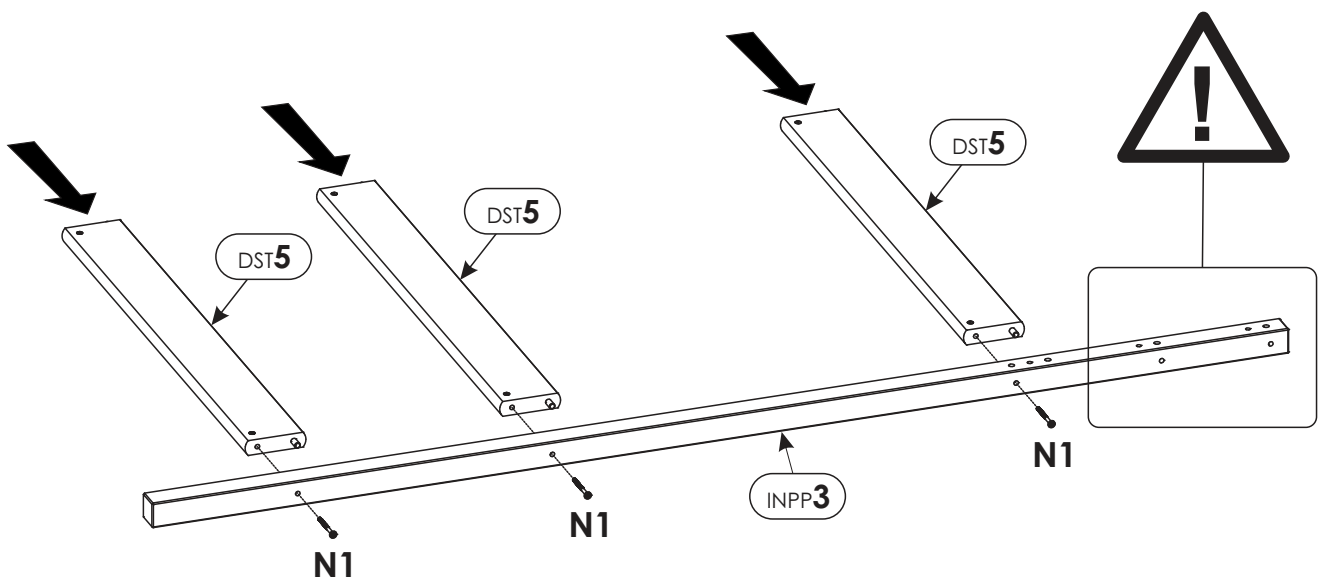
26.



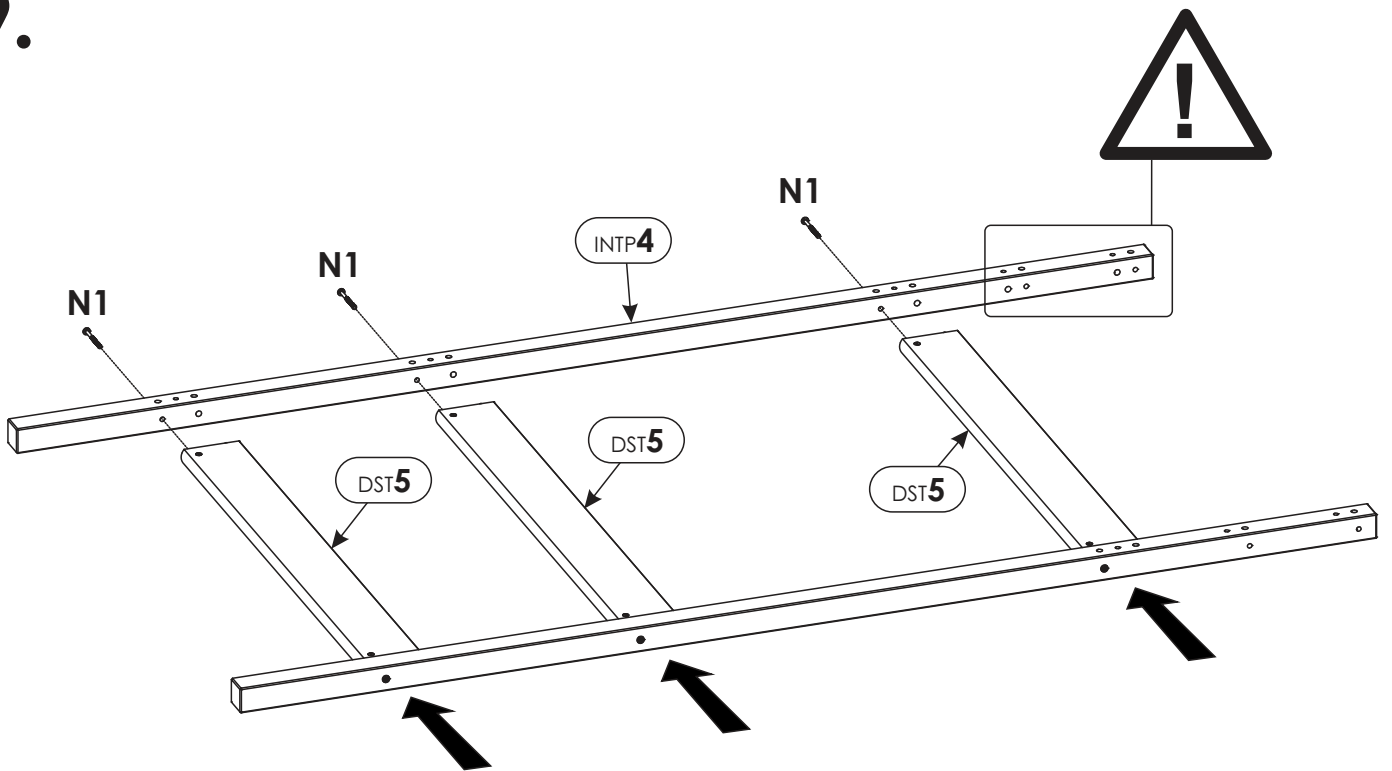
27.



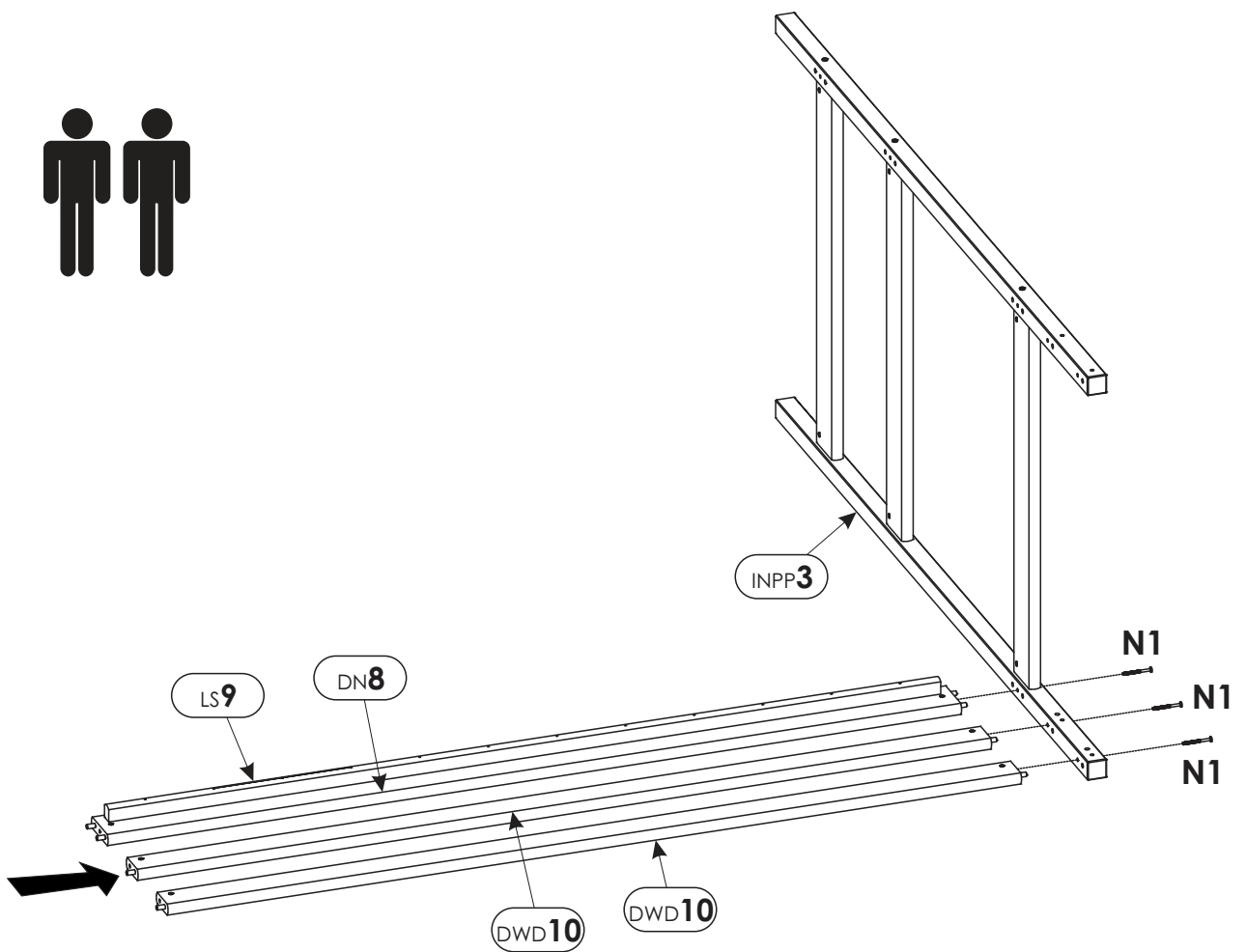
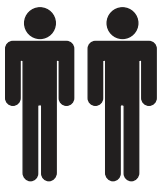
28.



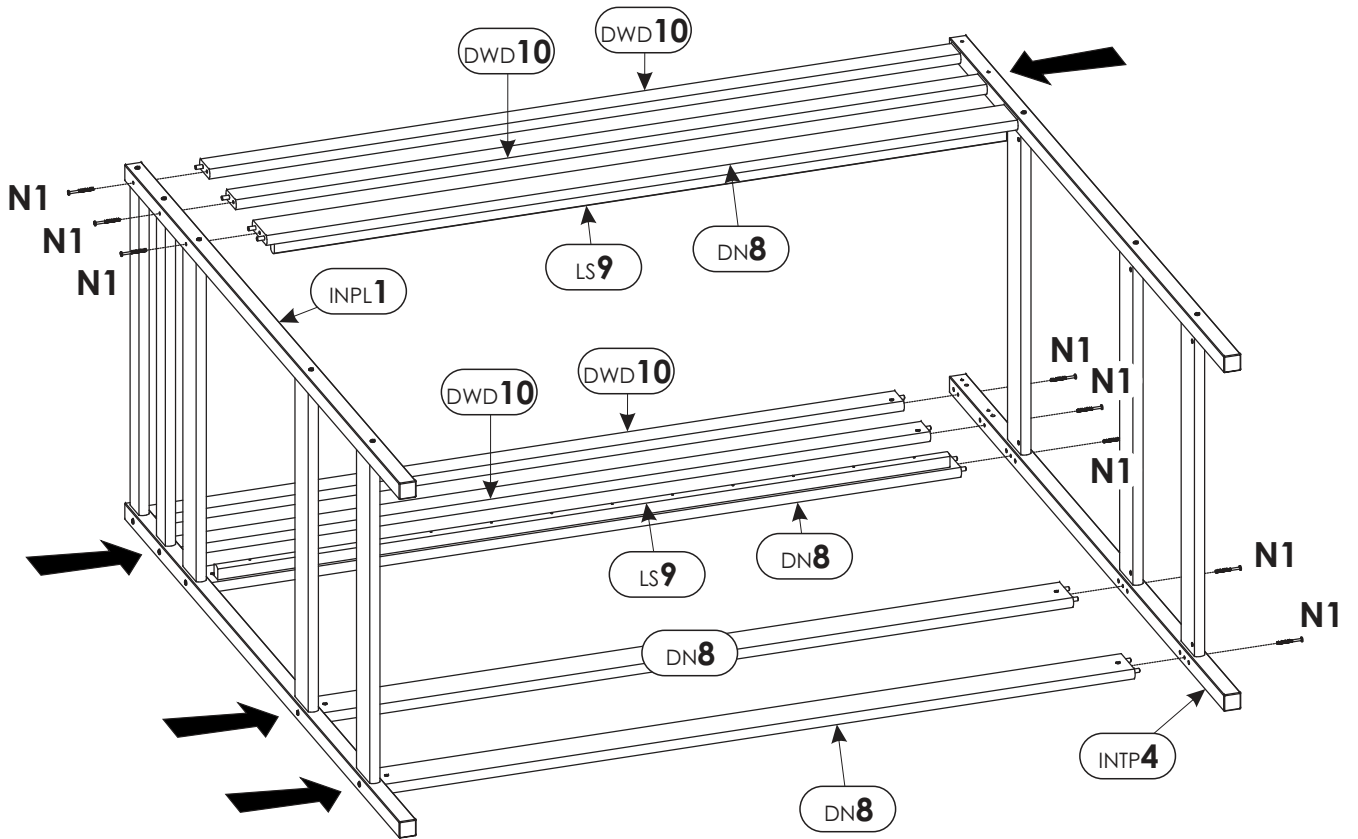
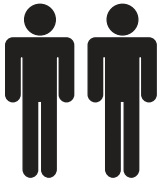
29.



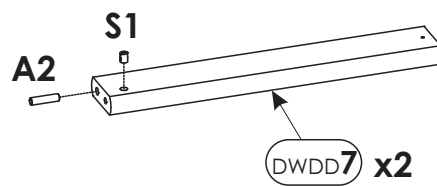
30.



31.



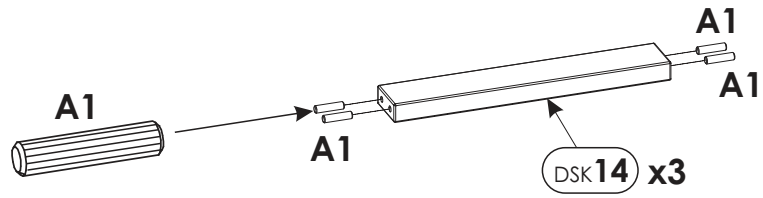
32.



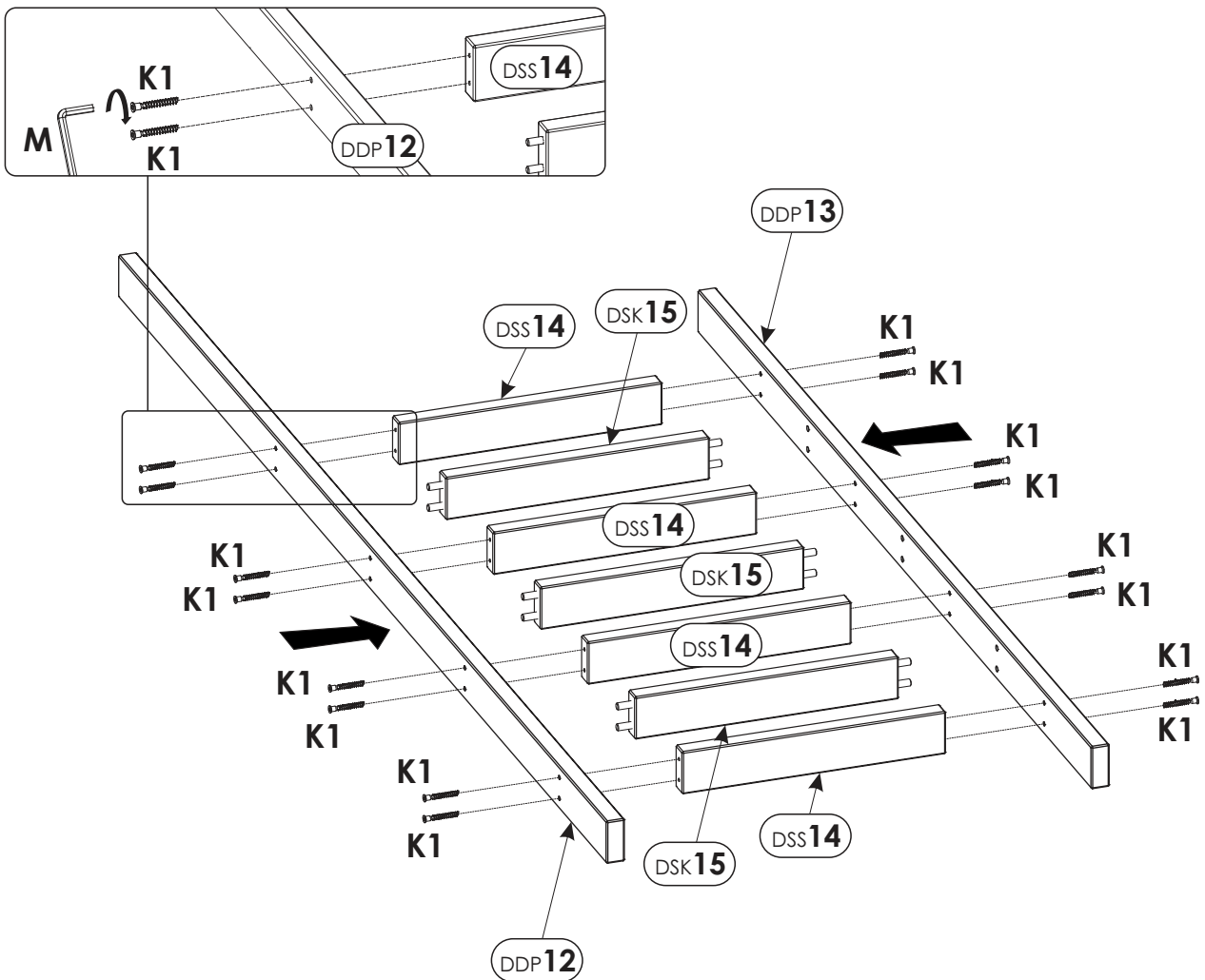
33.



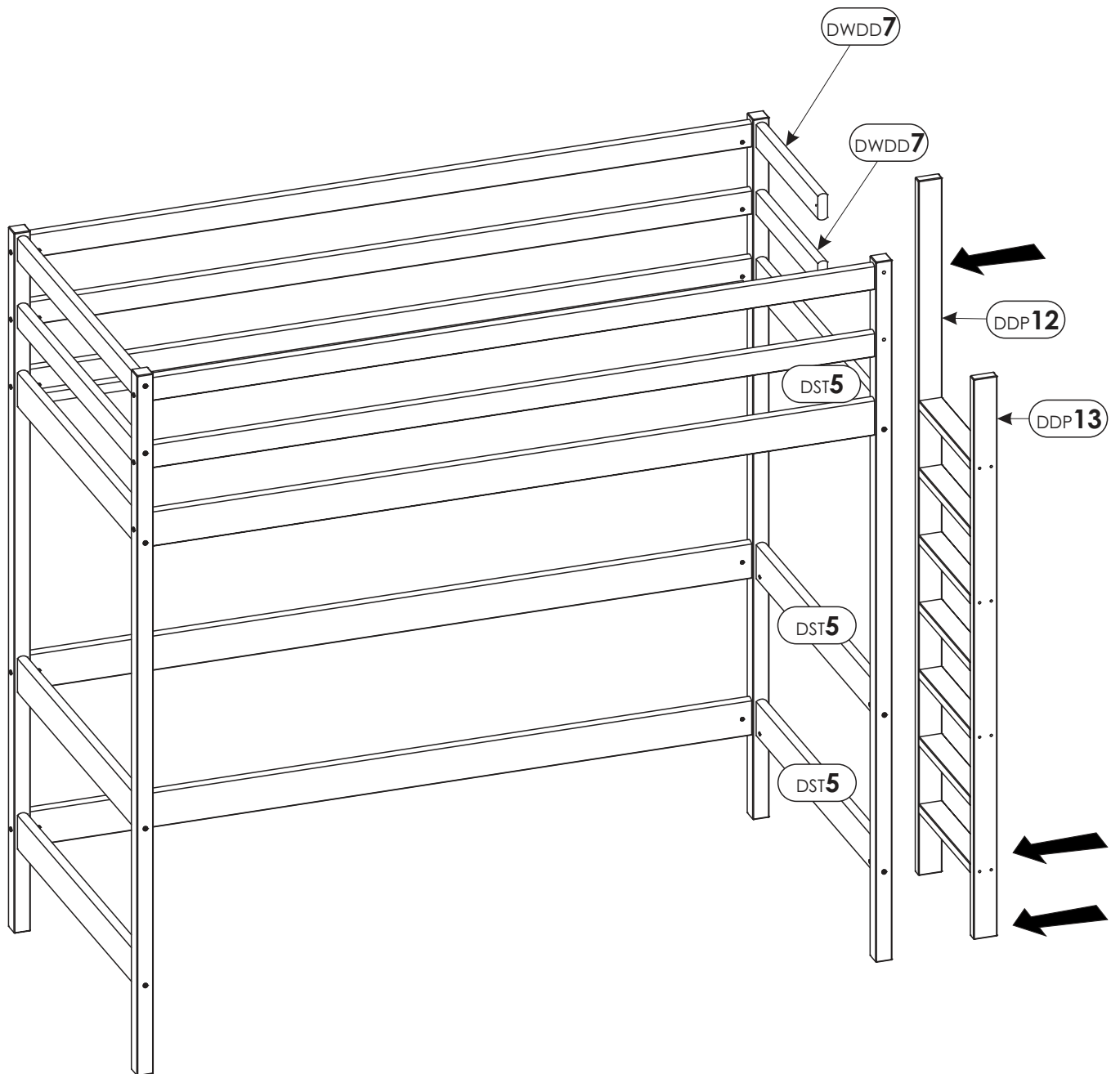
34.



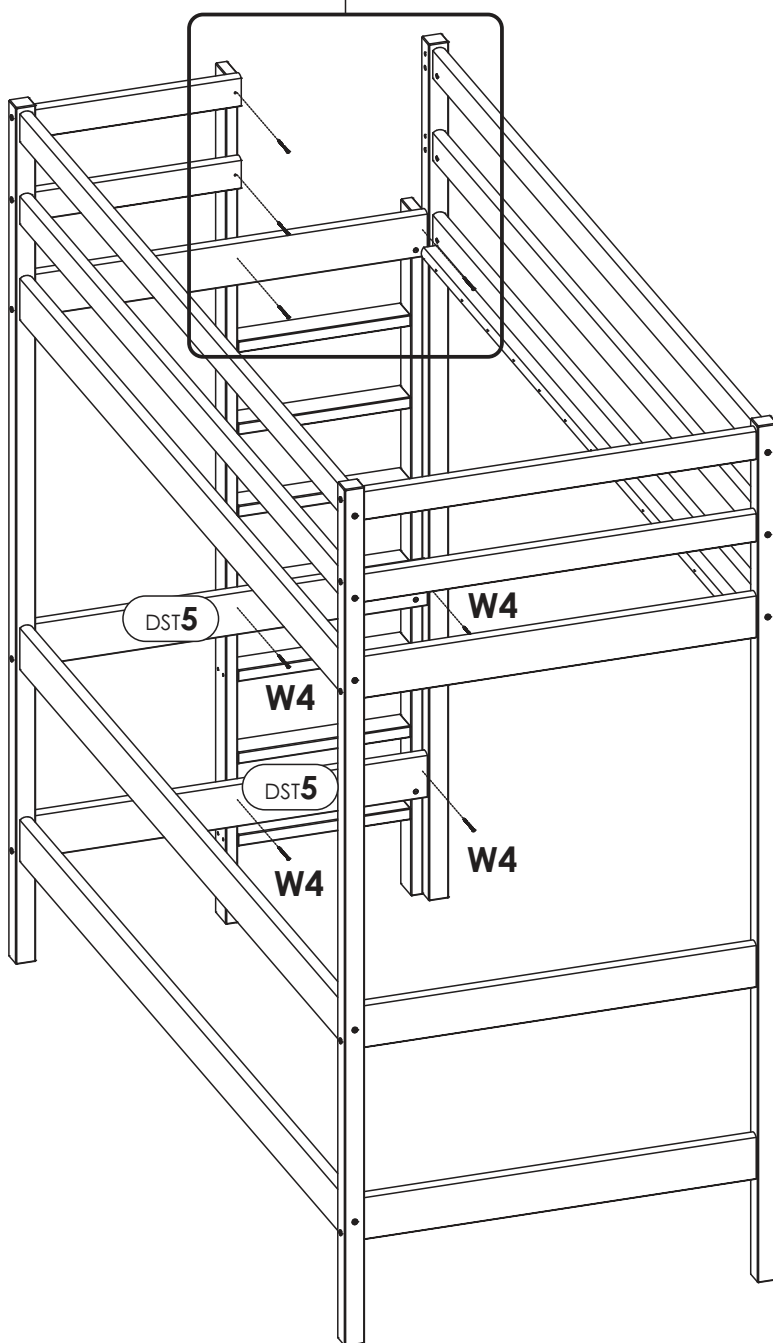
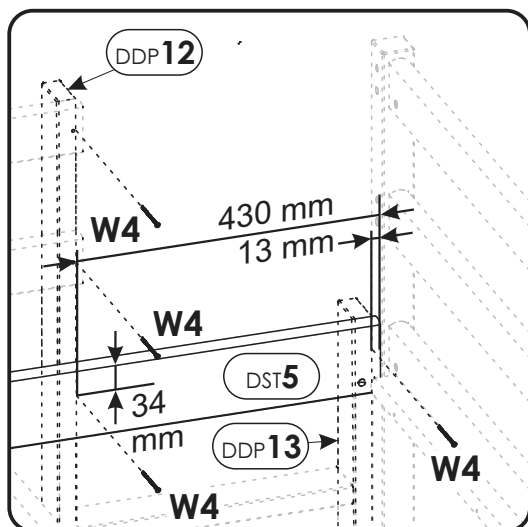
35.



36.



37.



38.

