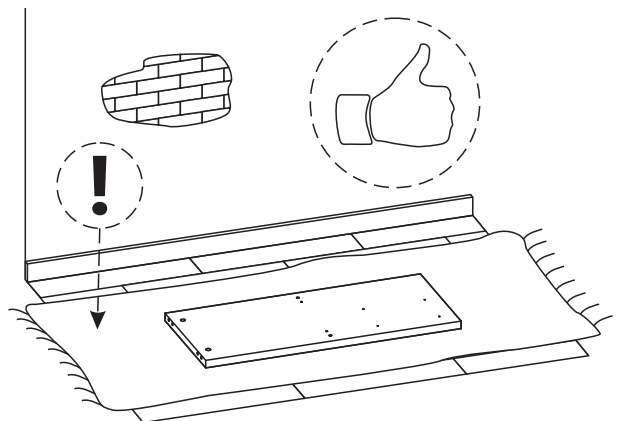
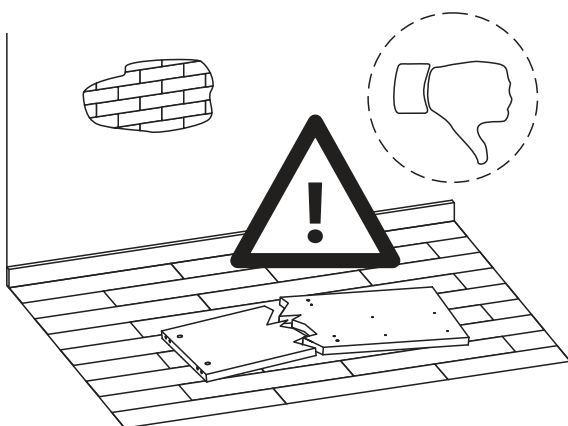
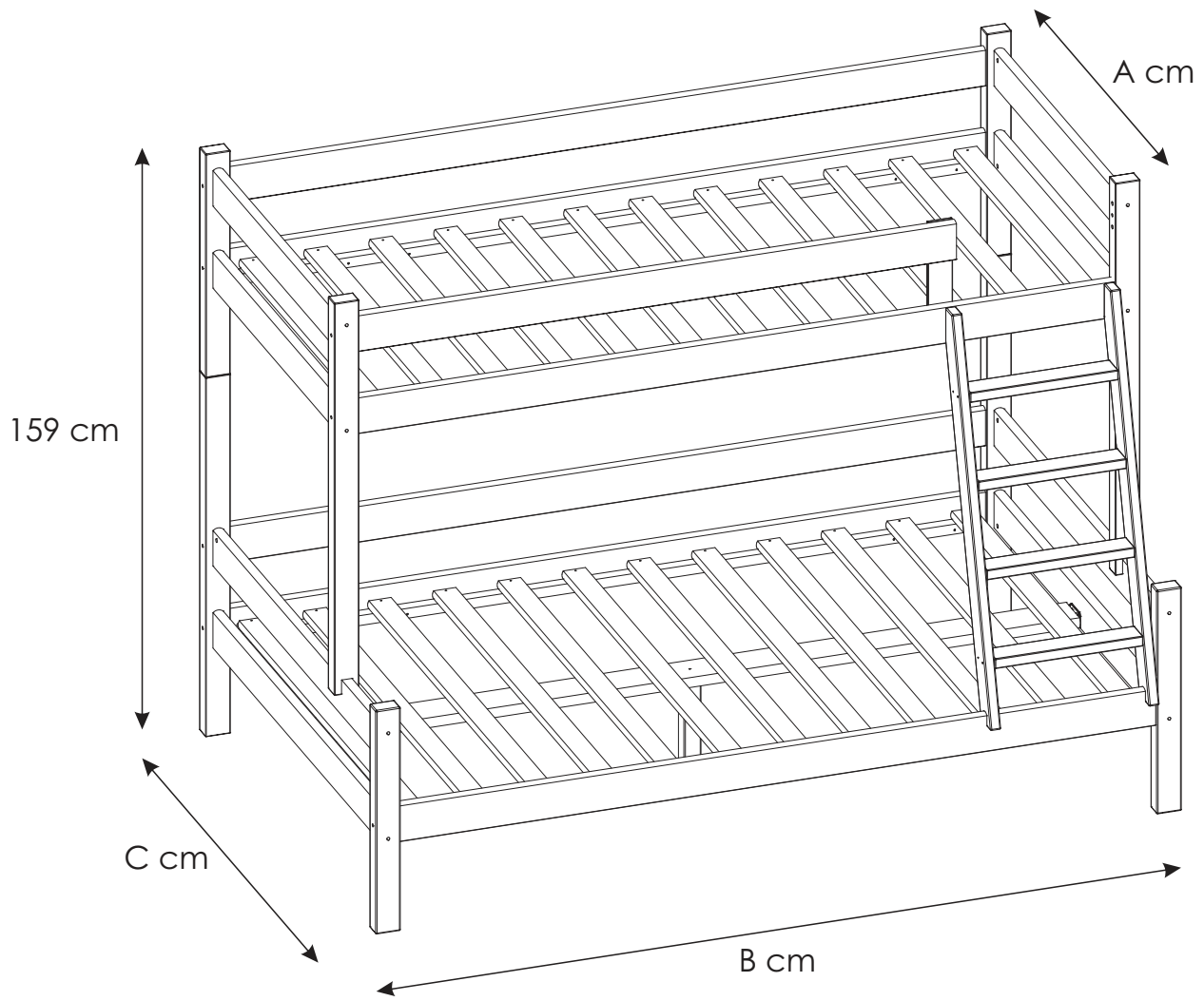
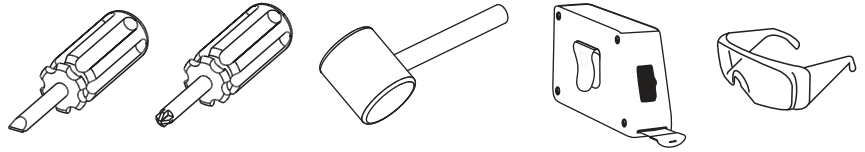
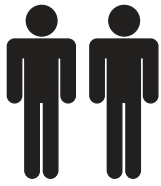
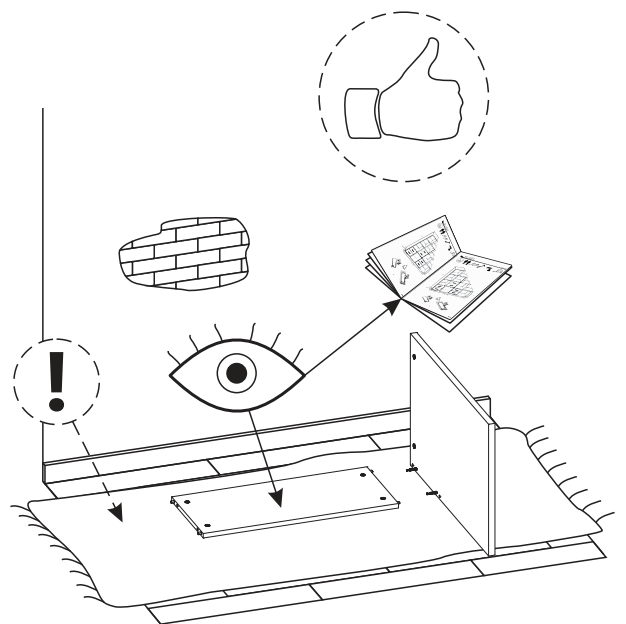
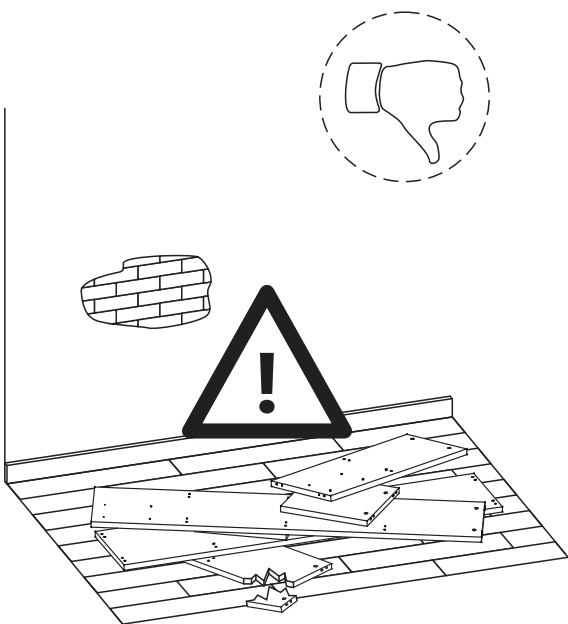
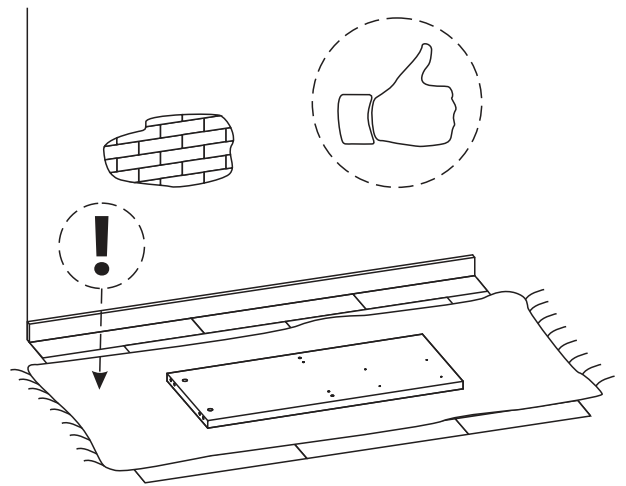
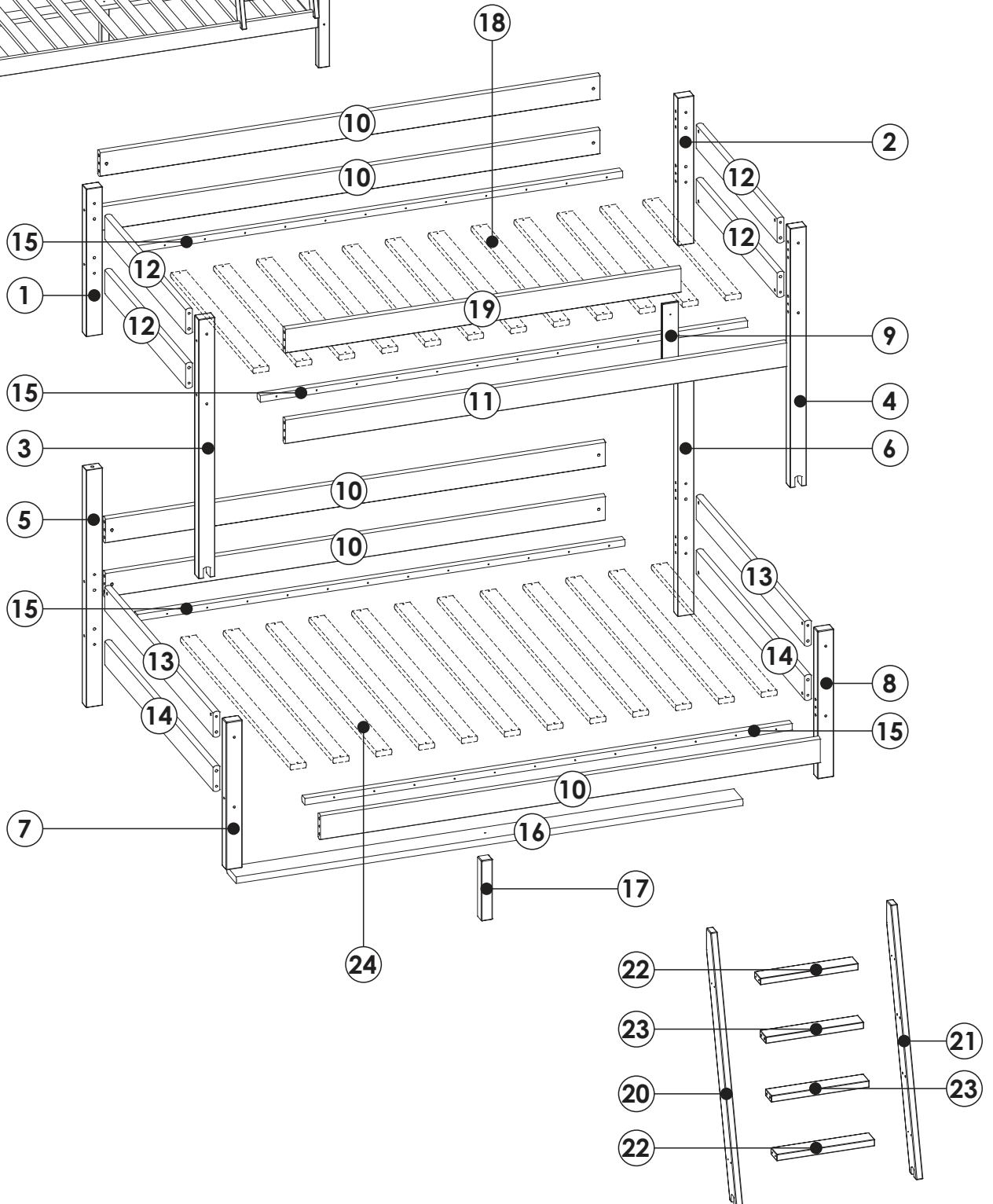
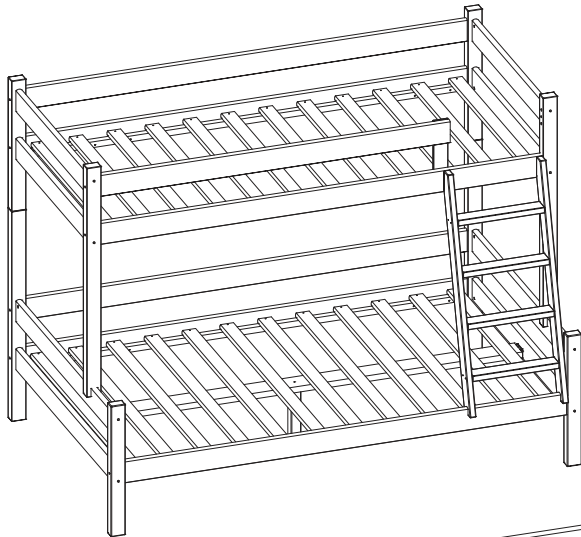


IRIS





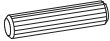
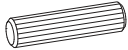
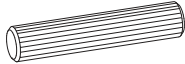



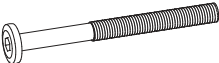



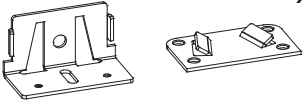
IRIS




IRIS

NIG 1	610	65	45	x1	NIGTL_00080
NIG 2	610	65	45	x1	NIGTP_00090
NIG 3	1070	65	45	x1	NIGPL_00060
NIG 4	1070	65	45	x1	NIGPP_00070
NID 5	980	65	45	x1	NIDTL_00030
NID 6	980	65	45	x1	NIDTP_00040
NID 7	610	65	45	x1	NIDPL_00010
NID 8	610	65	45	x1	NIDPP_00020
DŁZ 9	280	65	21	x1	DŁZNP_00180
DN 10	1590, 1790, 1890, 1990	107	27	x5	DN_00110
DNO 11	1590, 1790, 1890, 1990	107	27	x1	DNOD_00130
DST 12	885, 985	107	27	x4	DST_00120
DST 13	1185, 1385	107	27	x2	DST_00120
DST 14	1185, 1385	107	27	x2	DSTZ_00100
LS 15	1540, 1740, 1840, 1940	35	27	x4	LS_00160
DPS 16	1612, 1812, 1912, 2012	107	27	x1	DPS_00150
PNP 17	250	45	45	x1	PNP_00050
DND 19	1575	107	27	x1	DNDDD_00140
DDS 20	1070, 1110, 1150, 1210	70	27	x1	DDSIL_00190
DDS 21	1070, 1110, 1150, 1210	70	27	x1	DDSIP_00200
DSK 22	390	65	27	x2	DSK_00220
DSS 23	390	64	27	x2	DSS_00210

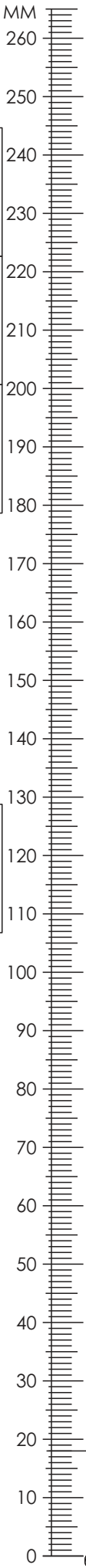
IRIS

<p>A1 akc_0001</p>  <p>8 x 35 mm</p> <p style="text-align: right;">x8</p>	<p>A2 akc_0002</p>  <p>10 x 40 mm</p> <p style="text-align: right;">x42</p>	<p>A3 akc_0003</p>  <p>12 x 60 mm</p> <p style="text-align: right;">x2</p>
<p>K1 akc_0004</p>  <p>6,4 x 50 mm</p> <p style="text-align: right;">x8</p>	<p>M akc_0005</p>  <p style="text-align: right;">x1</p>	<p>N1 akc_0006</p>  <p>6 x 80 mm</p> <p style="text-align: right;">x16</p>
<p>N2 akc_0007</p>  <p>6 x 100 mm</p> <p style="text-align: right;">x13</p>	<p>S1 akc_0008</p>  <p>10 x 16 mm</p> <p style="text-align: right;">x29</p>	<p>W2 akc_0010</p>  <p>4 x 25 mm</p> <p style="text-align: right;">x12</p>
<p>W4 akc_0012</p>  <p>4 x 60 mm</p> <p style="text-align: right;">x3</p>	<p>Z4 akc_0013</p>  <p style="text-align: right;">x2</p>	

----- **OPTION** -----

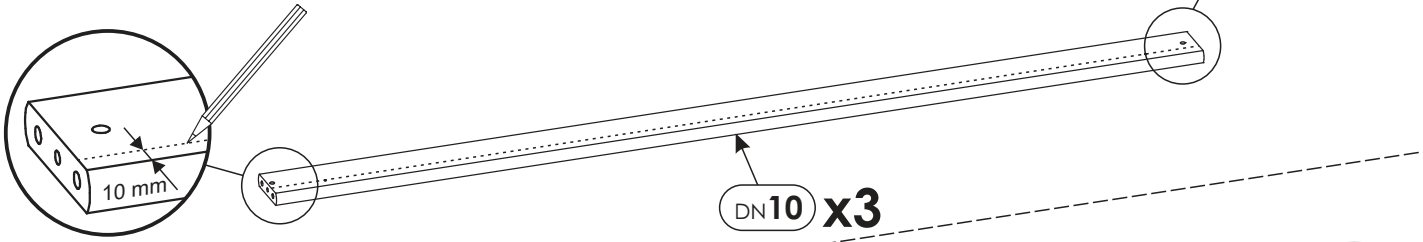
<p>W1 akc_0009</p>  <p>3,5 x 40 mm</p> <p style="text-align: right;">48 < x < 60</p>

<p>W3 akc_0011</p>  <p>4 x 50 mm</p> <p style="text-align: right;">40 < x < 48</p>

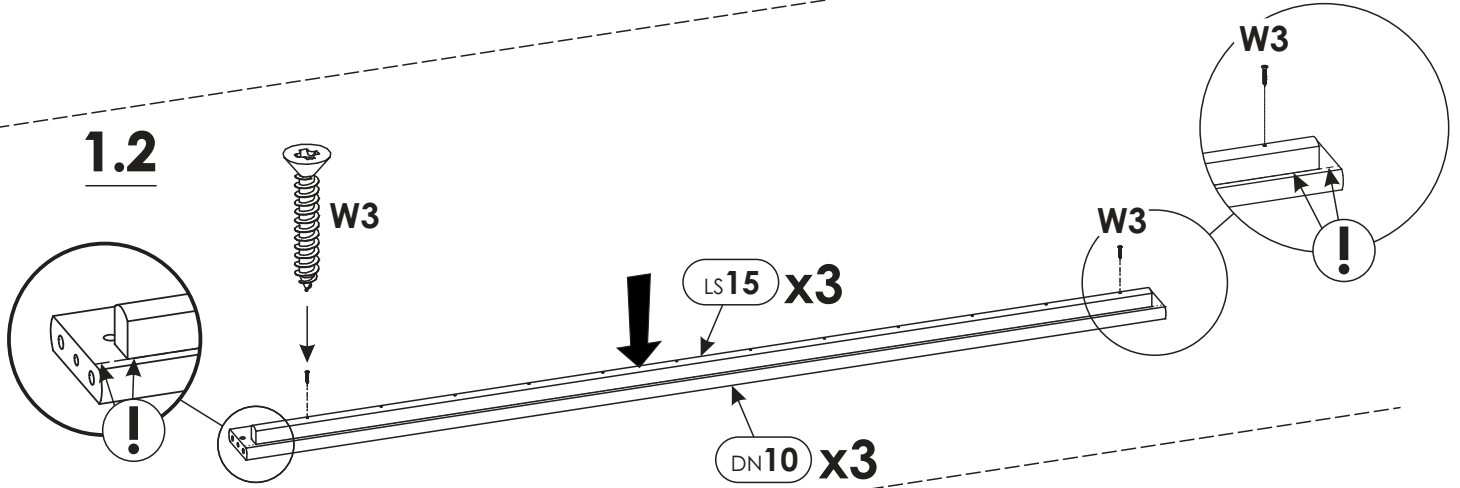


1.

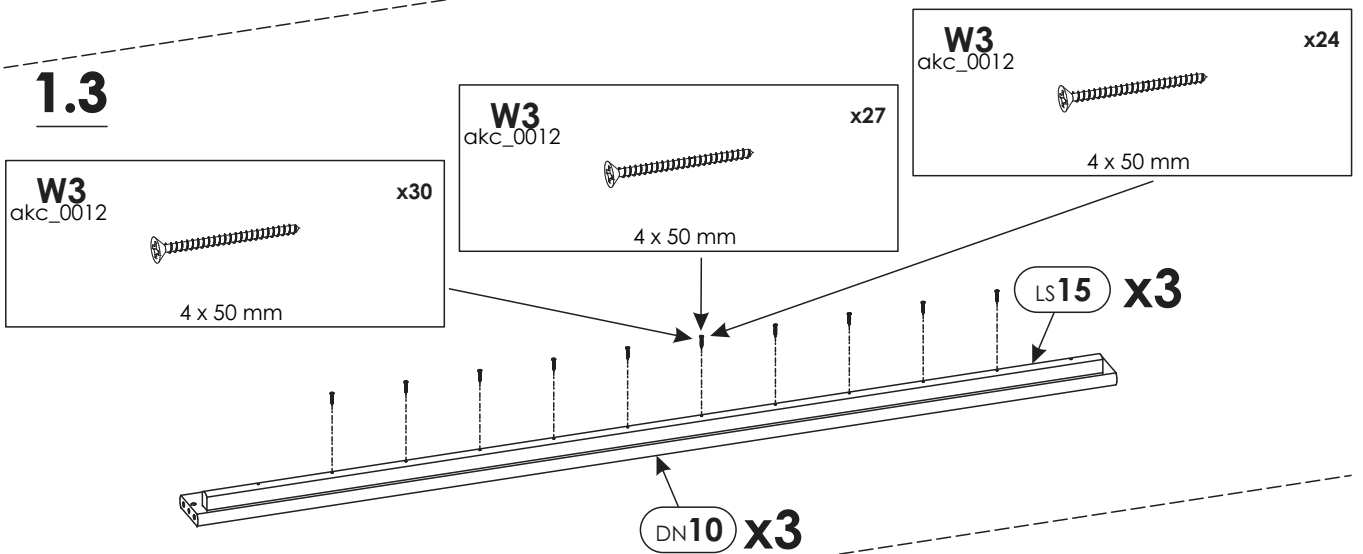
1.1



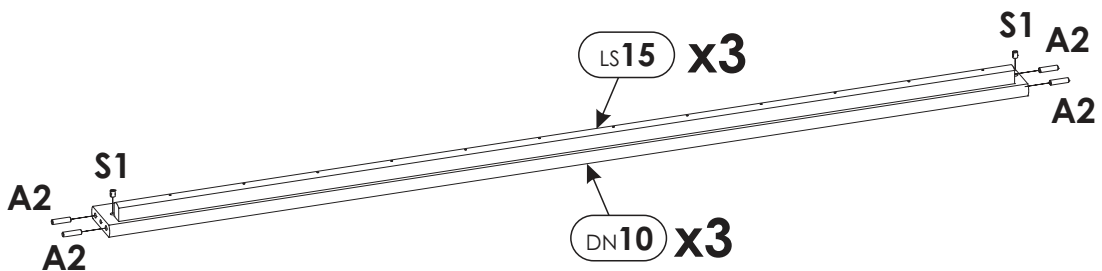
1.2



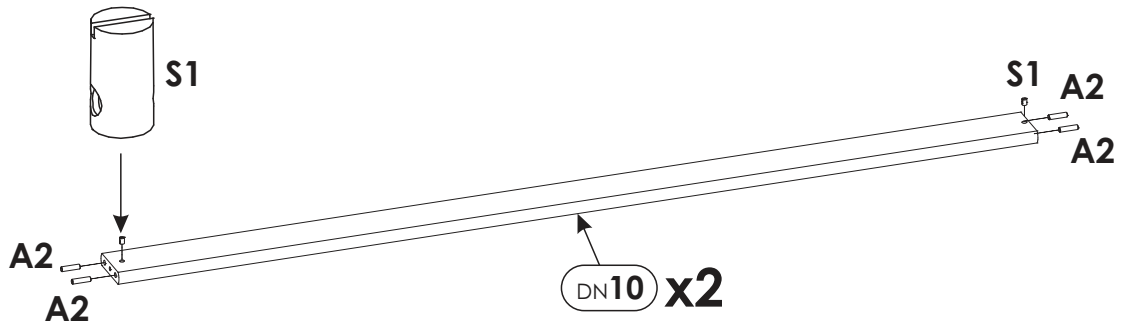
1.3



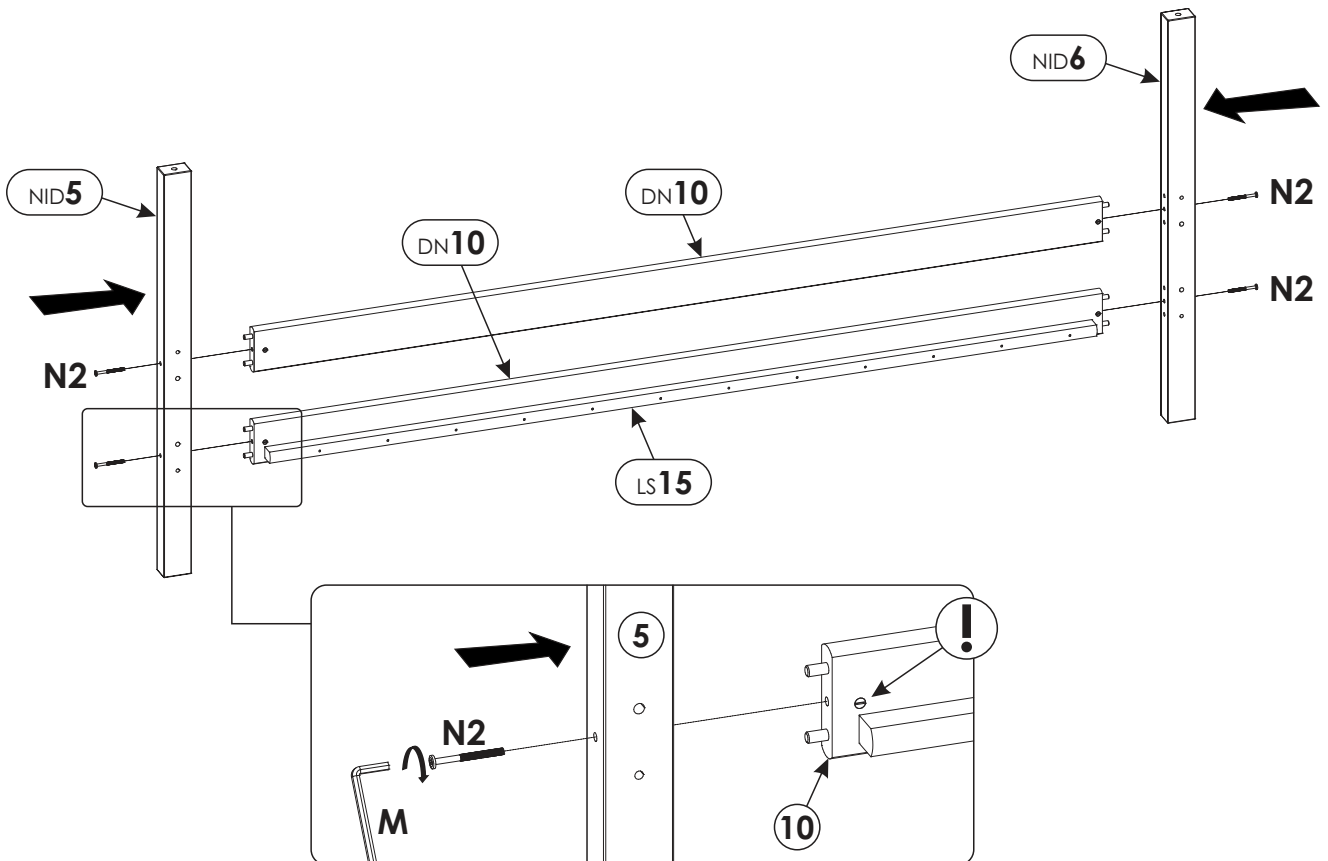
1.4



2.

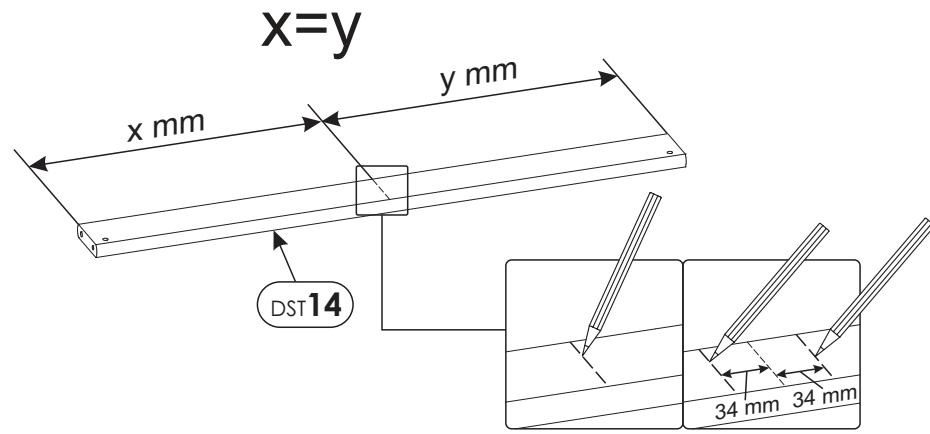


3.

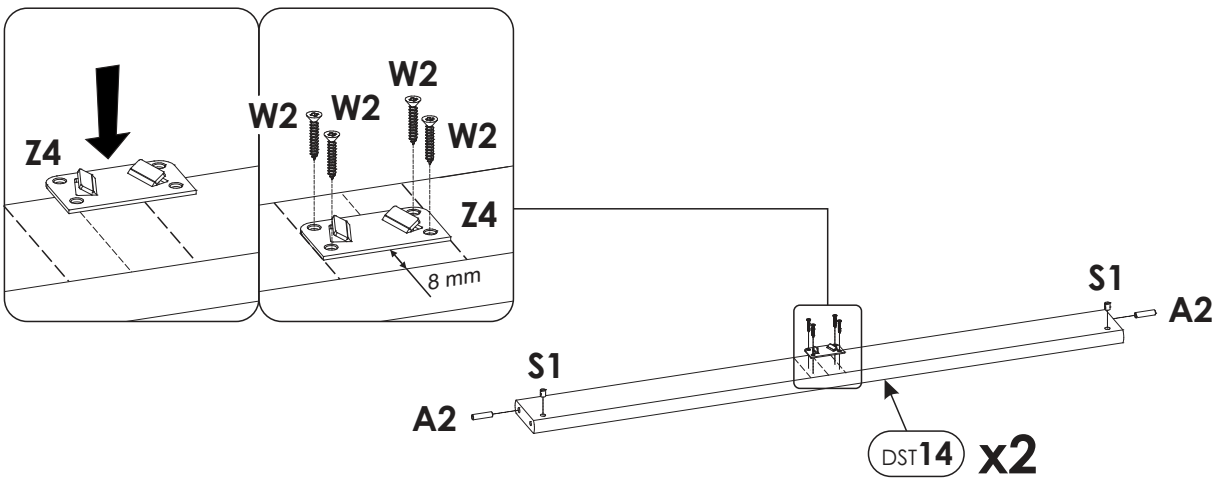


4.

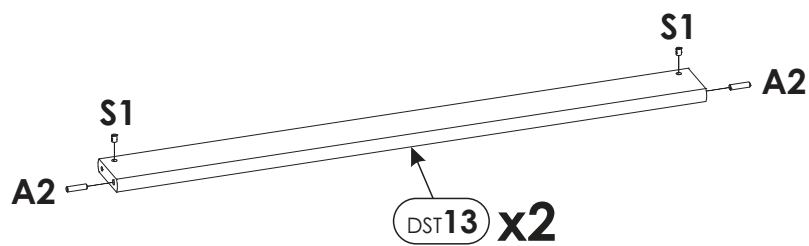
4.1



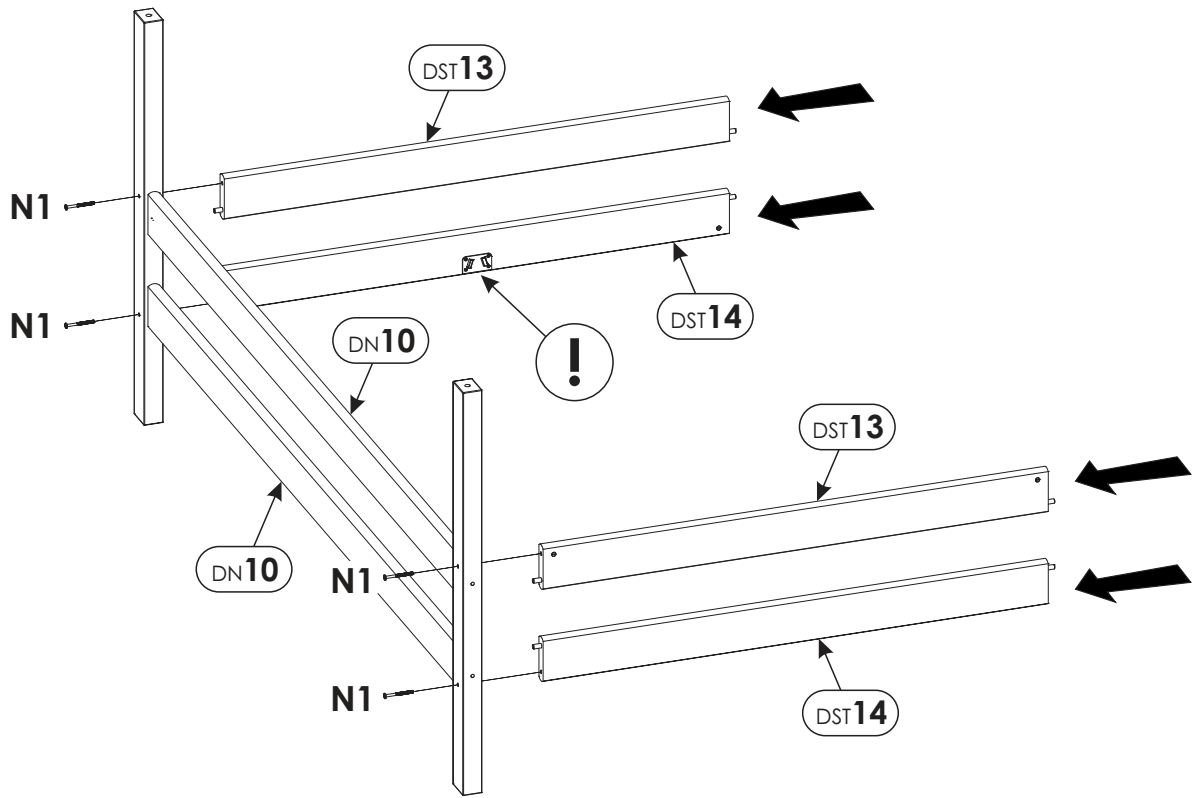
4.2



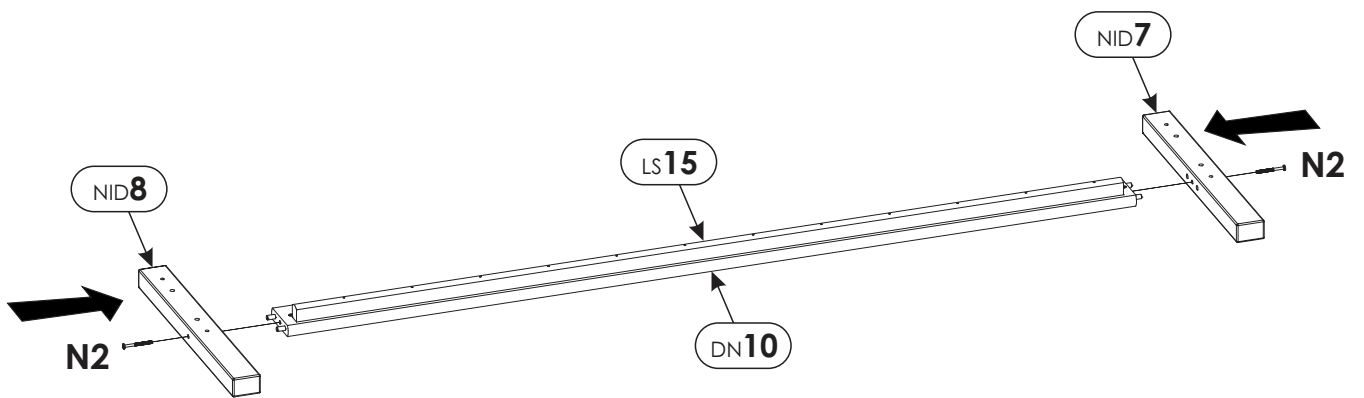
5.



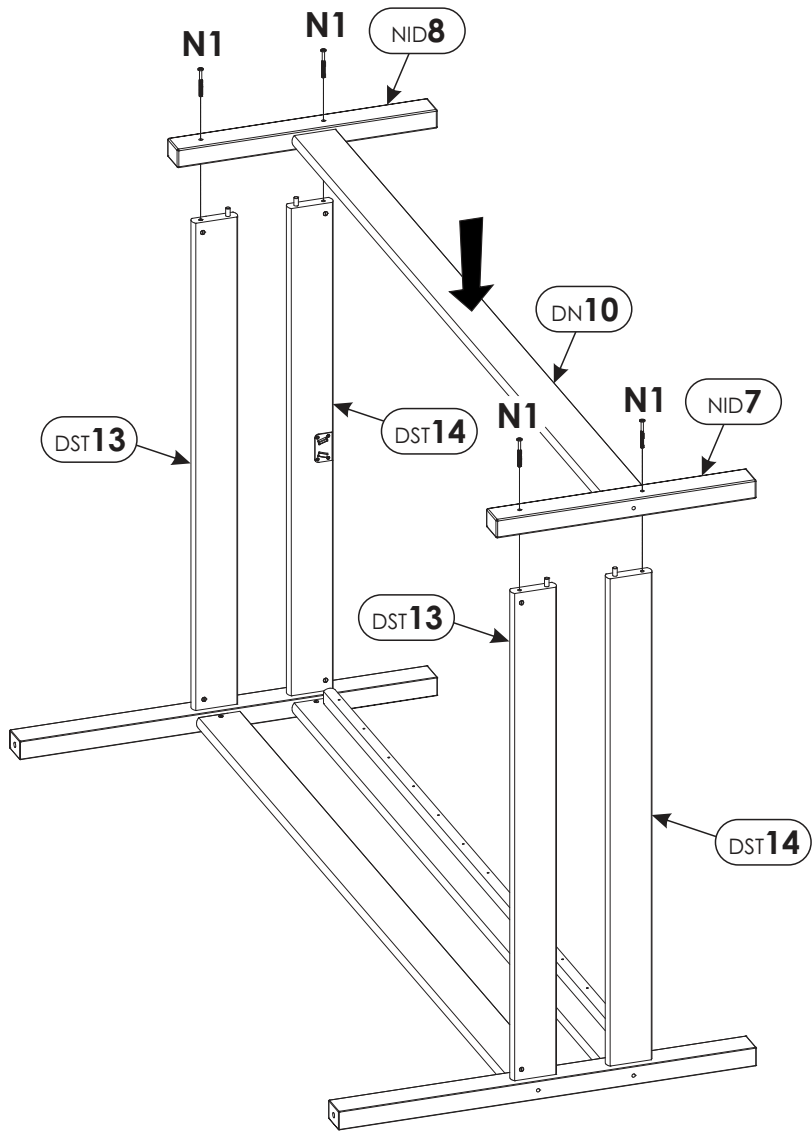
6.



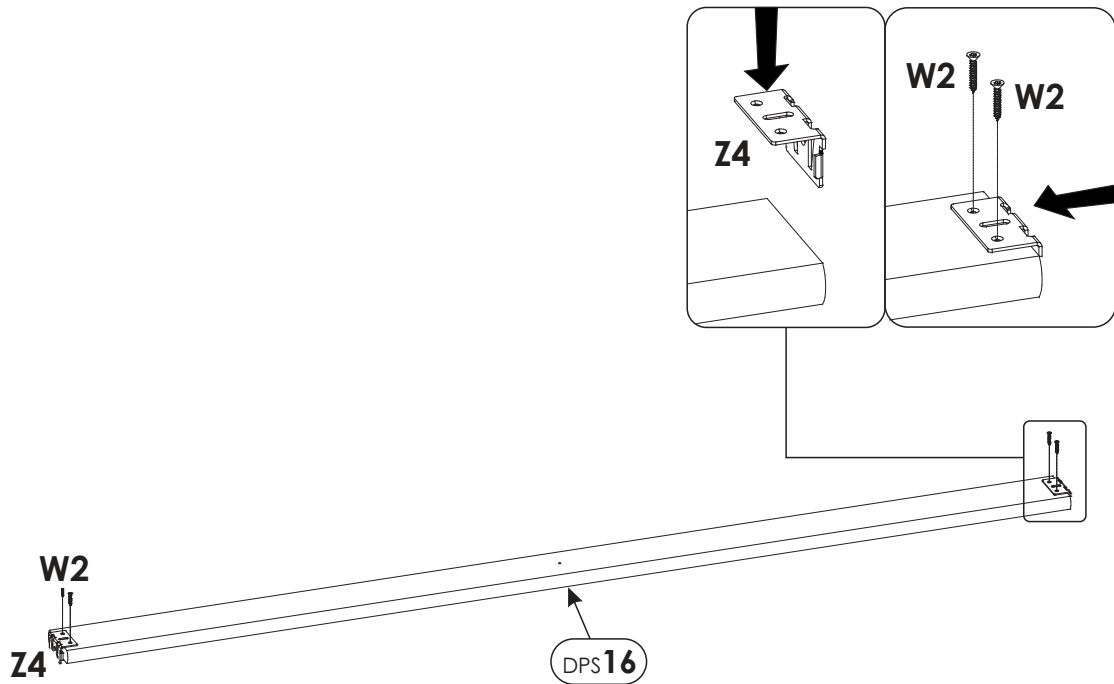
7.



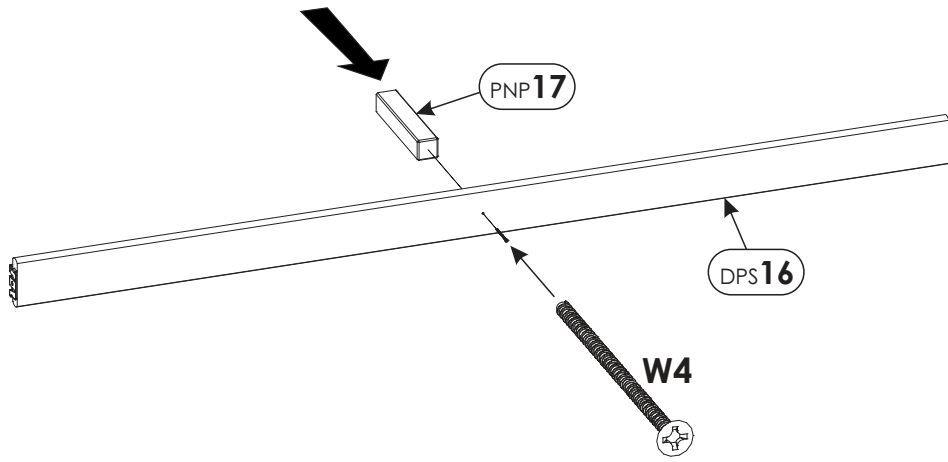
8.



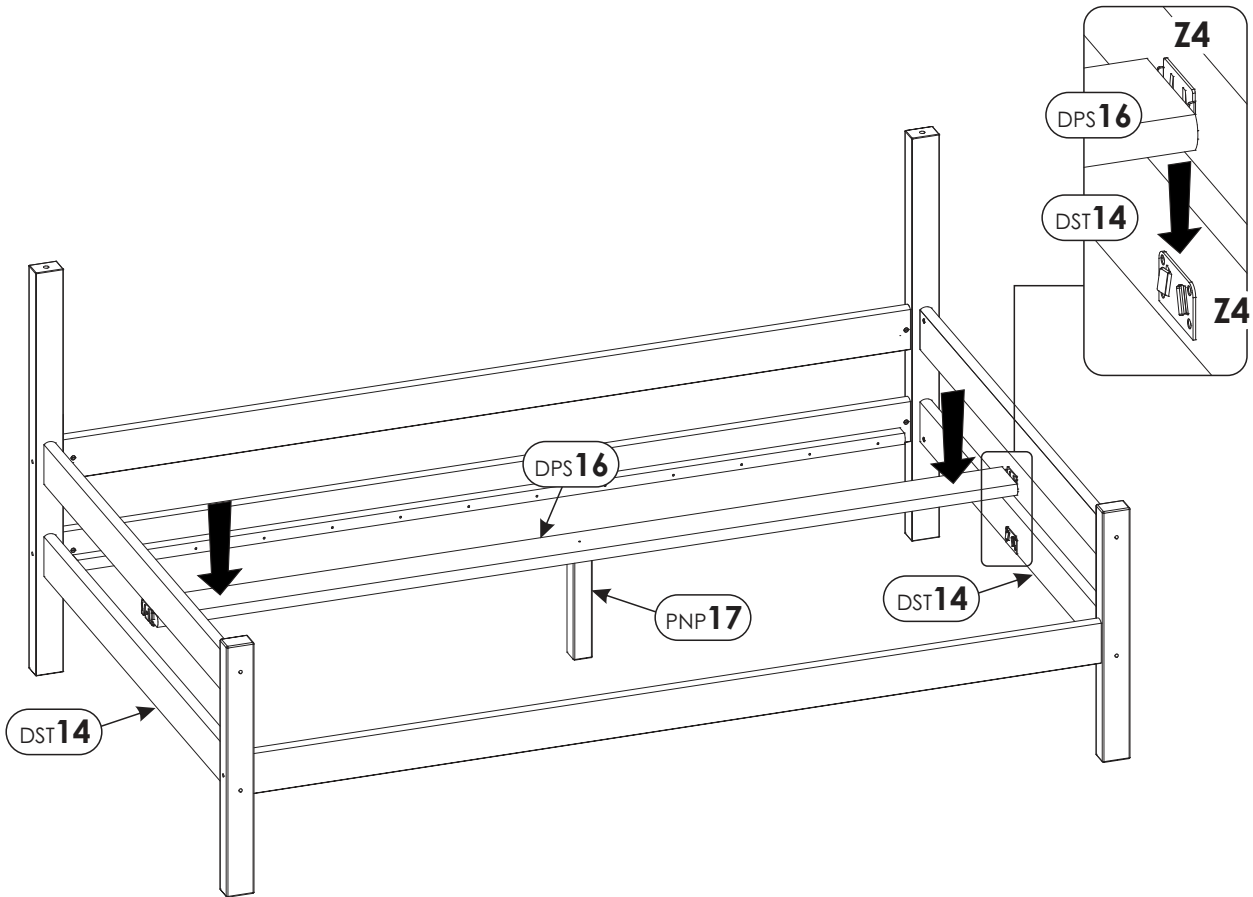
9.



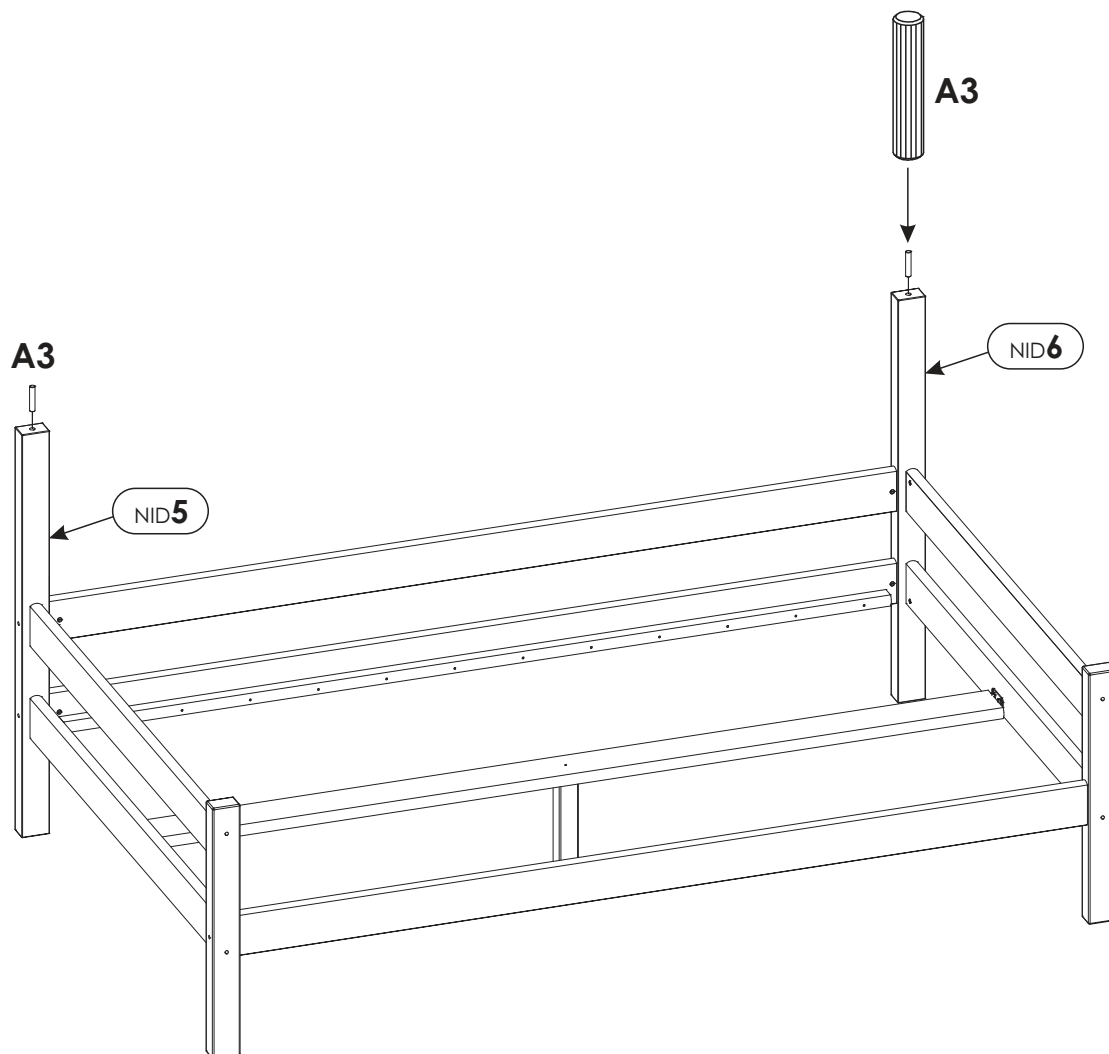
10.



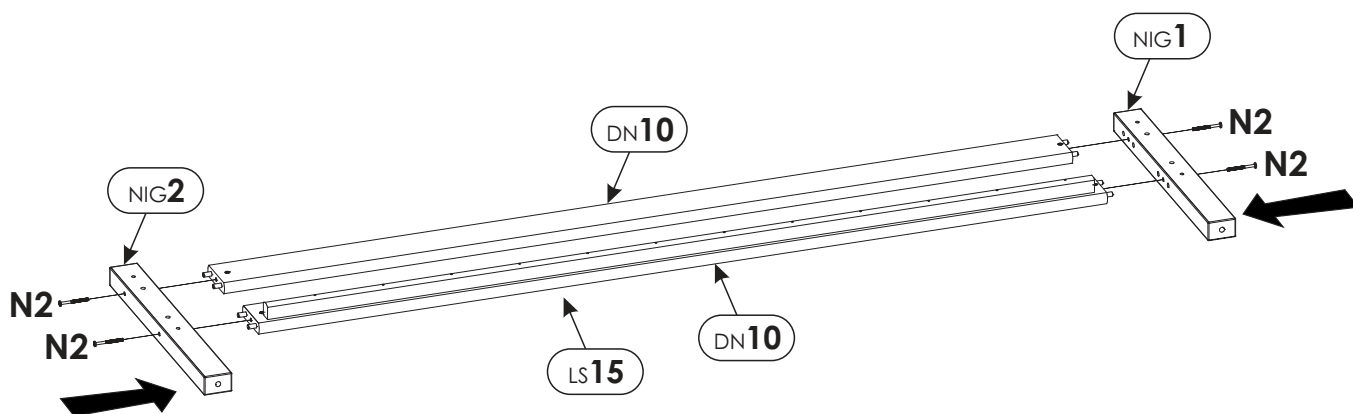
11.



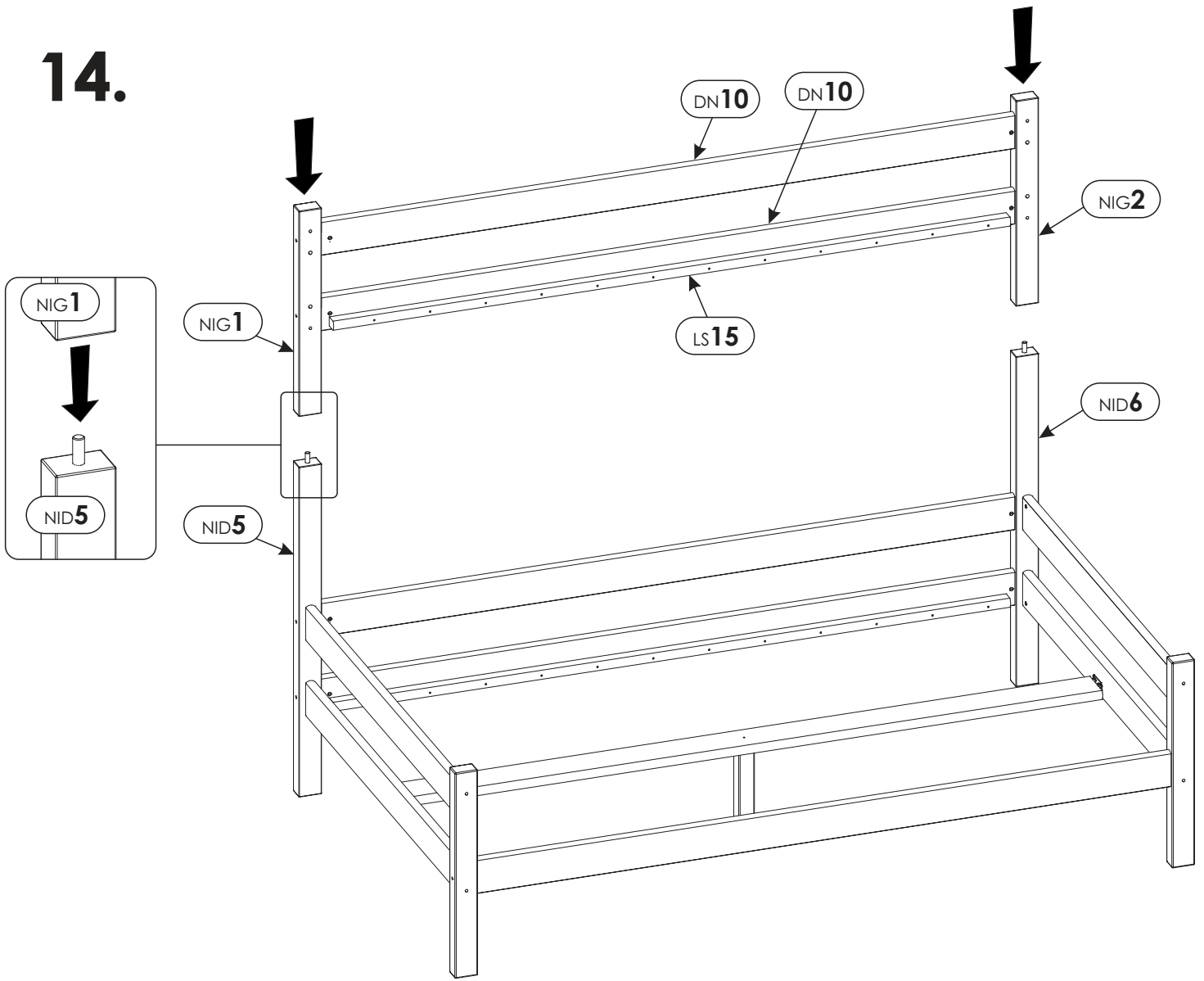
12.



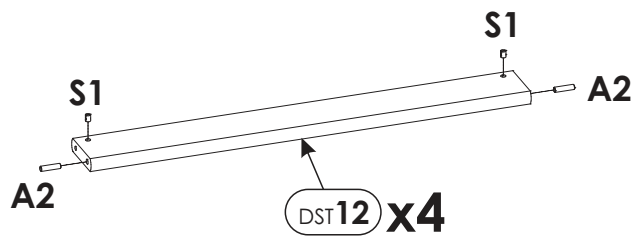
13.



14.



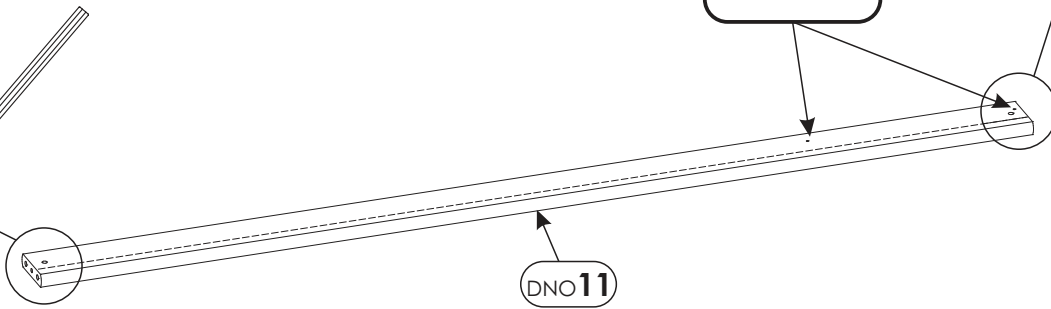
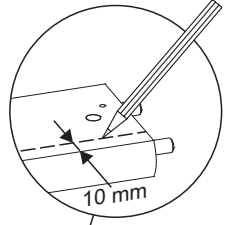
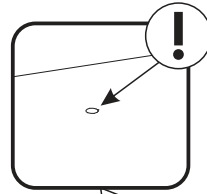
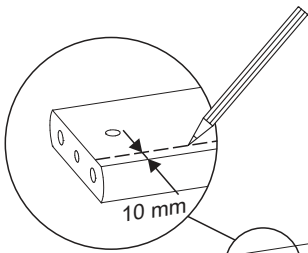
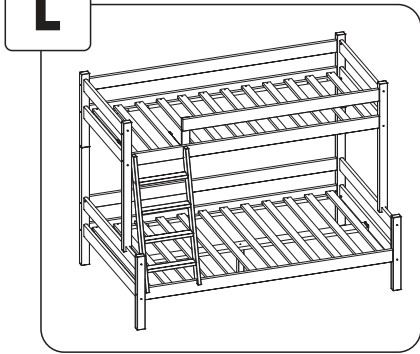
15.



16.

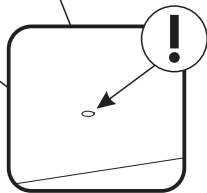
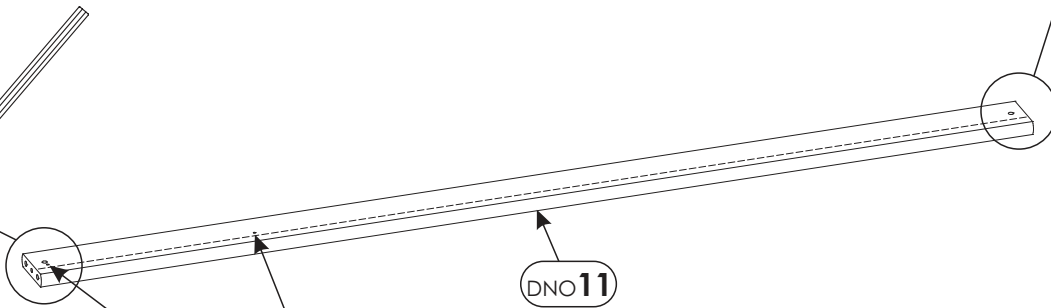
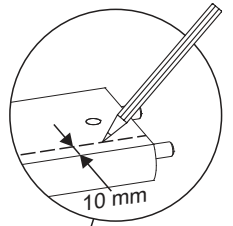
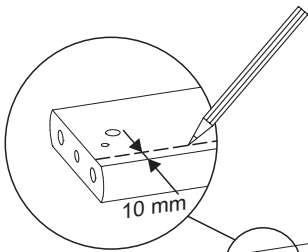
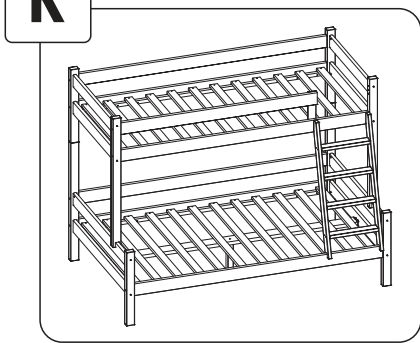
16.1

L

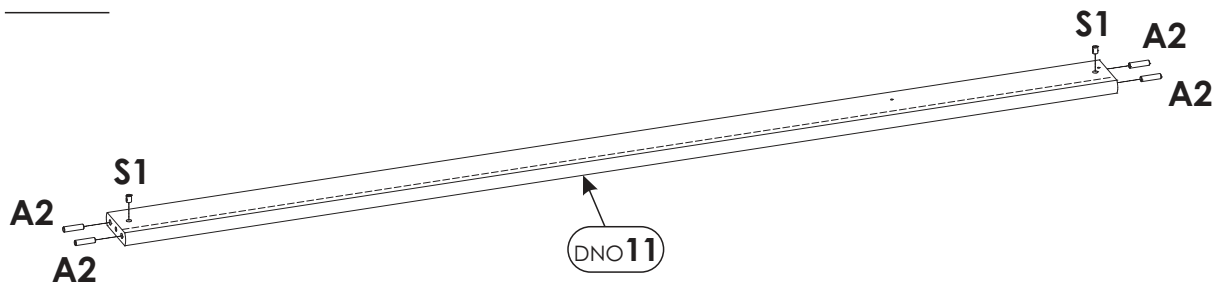


16.1

R

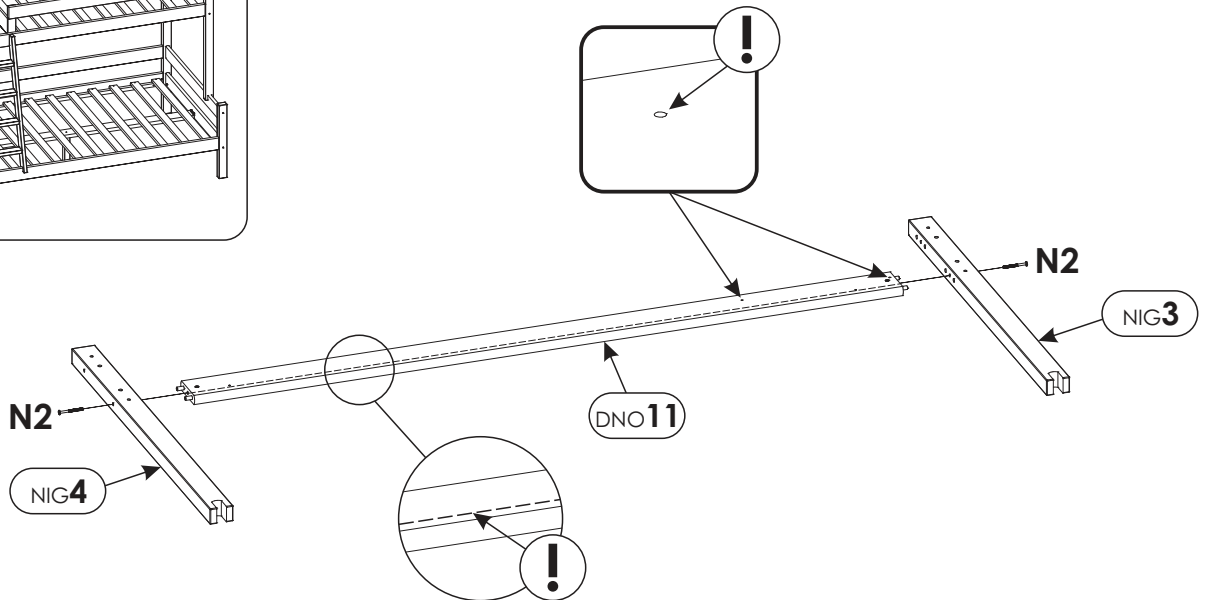
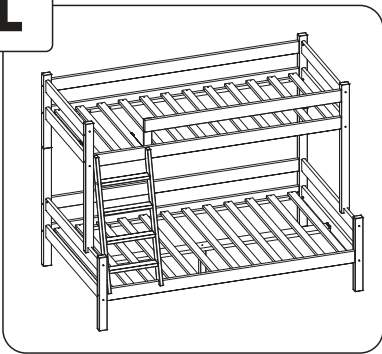


16.2

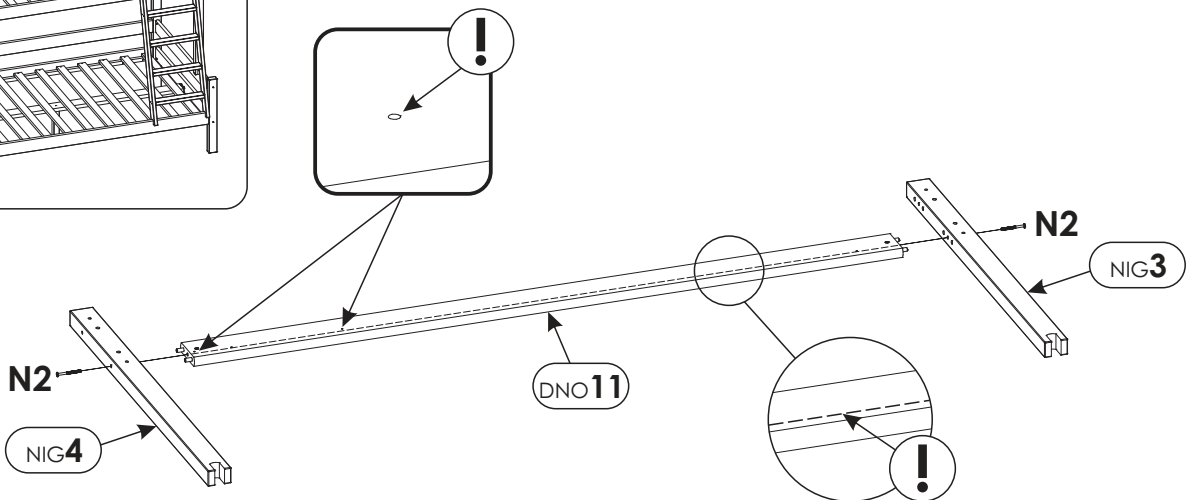
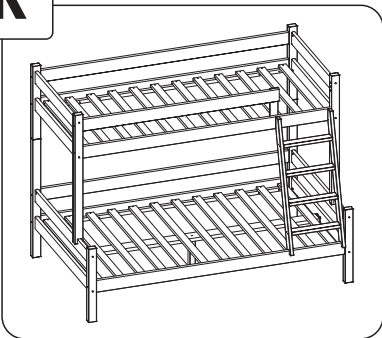


17.

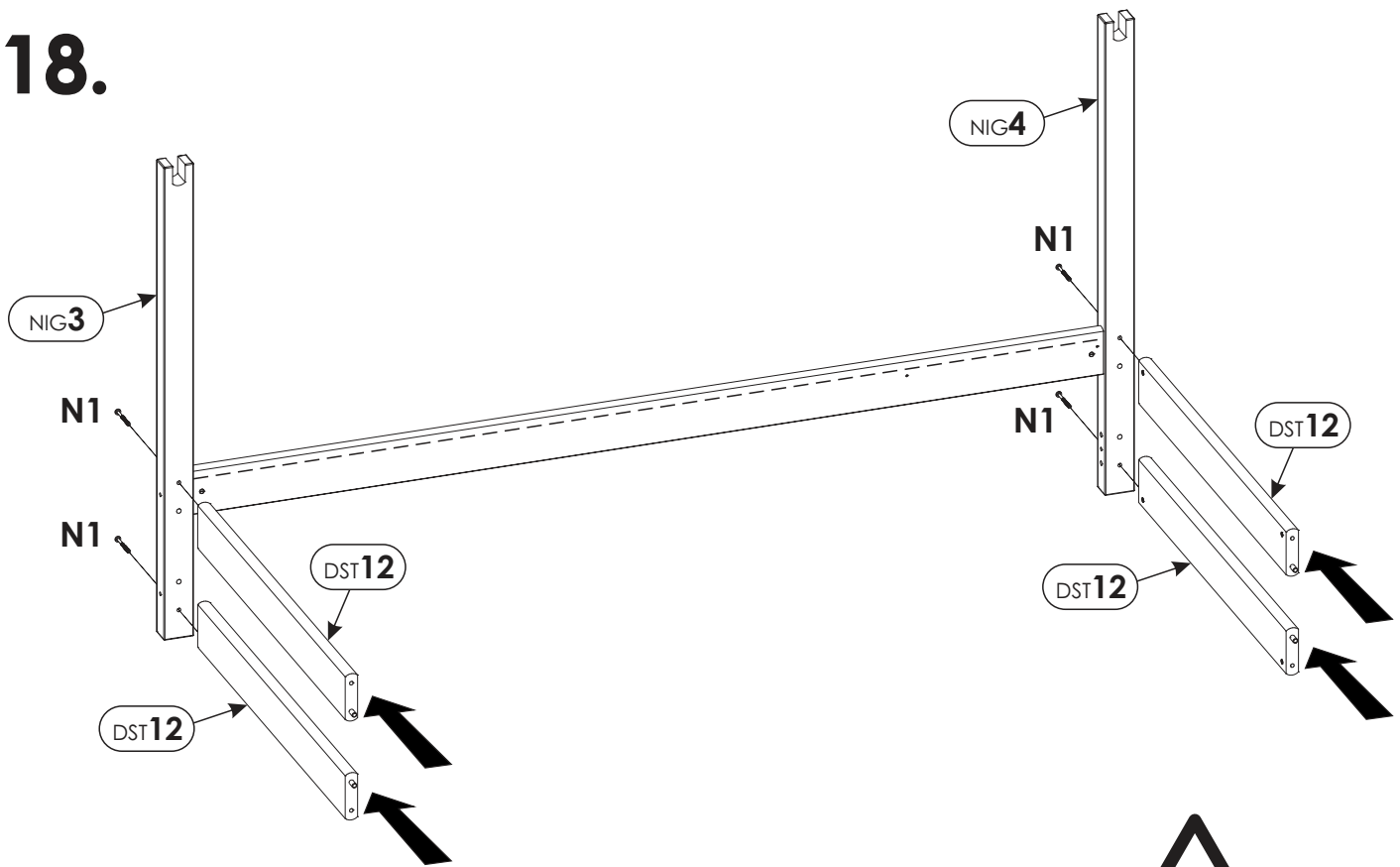
L



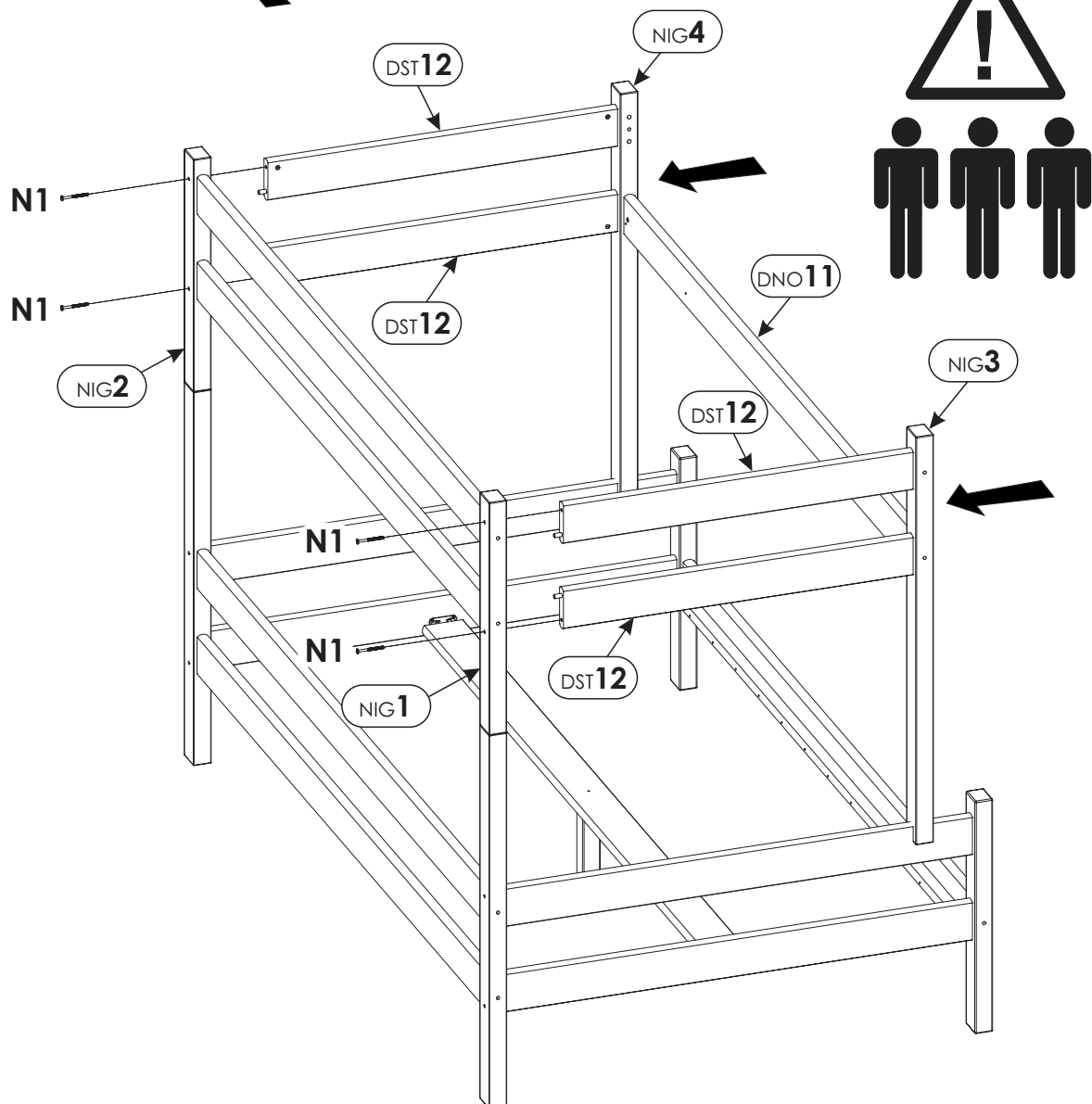
R



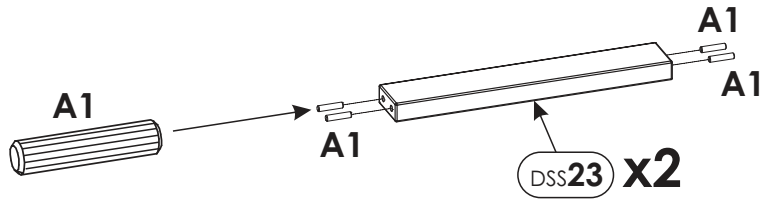
18.



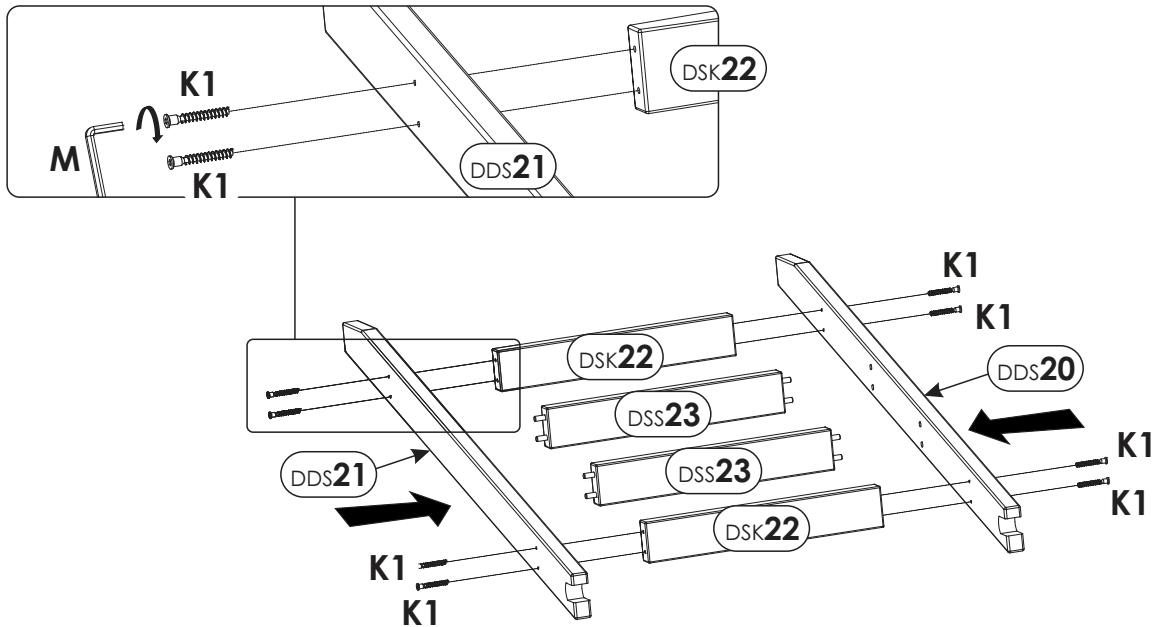
19.



20.

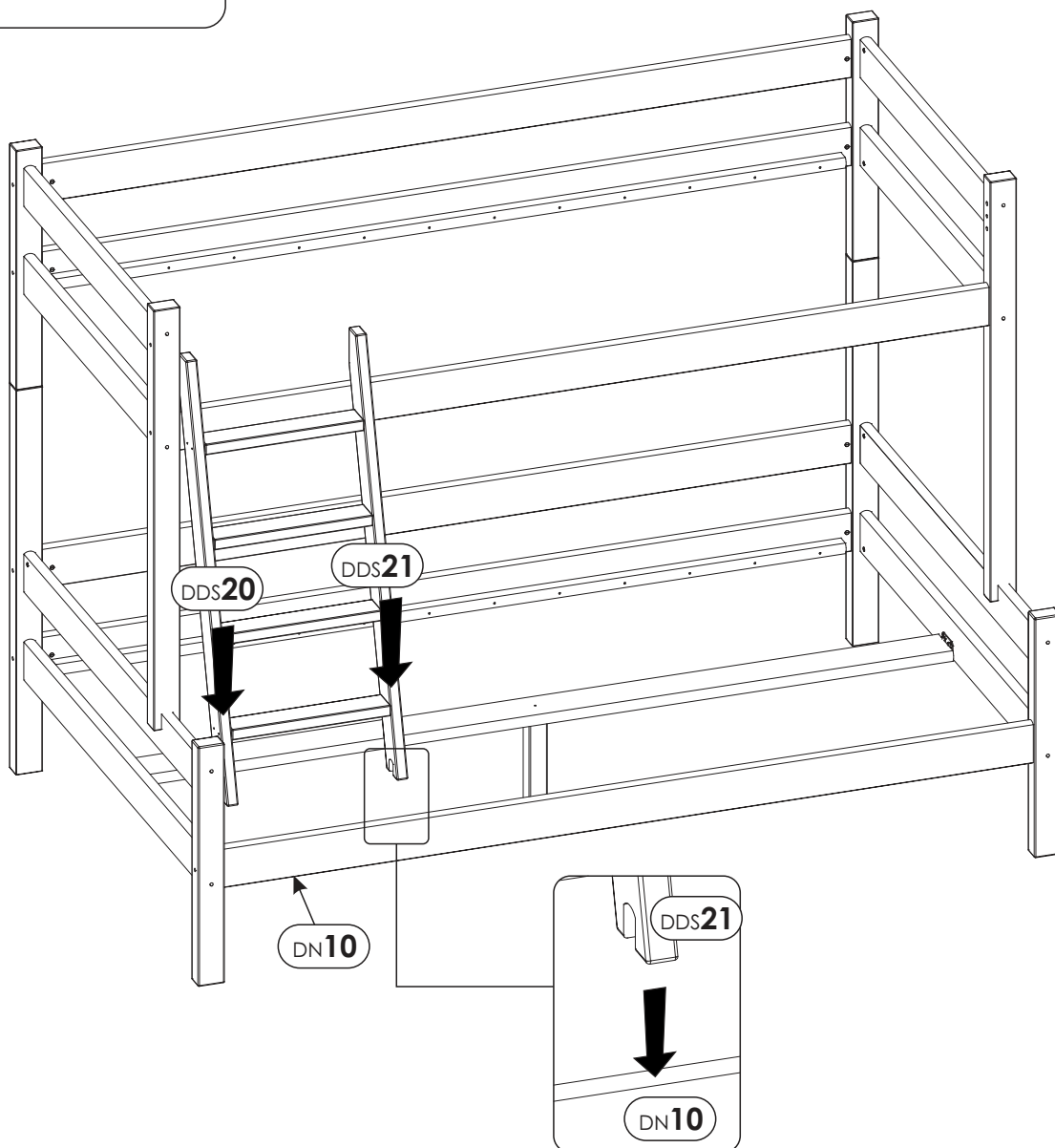
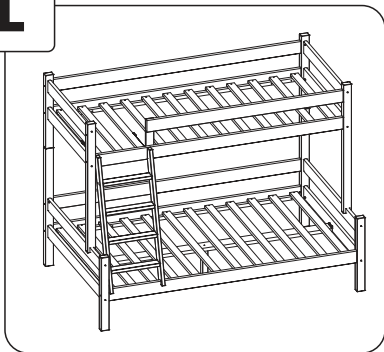


21.



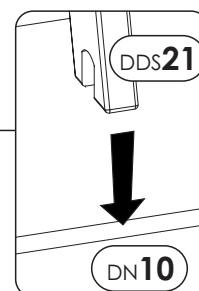
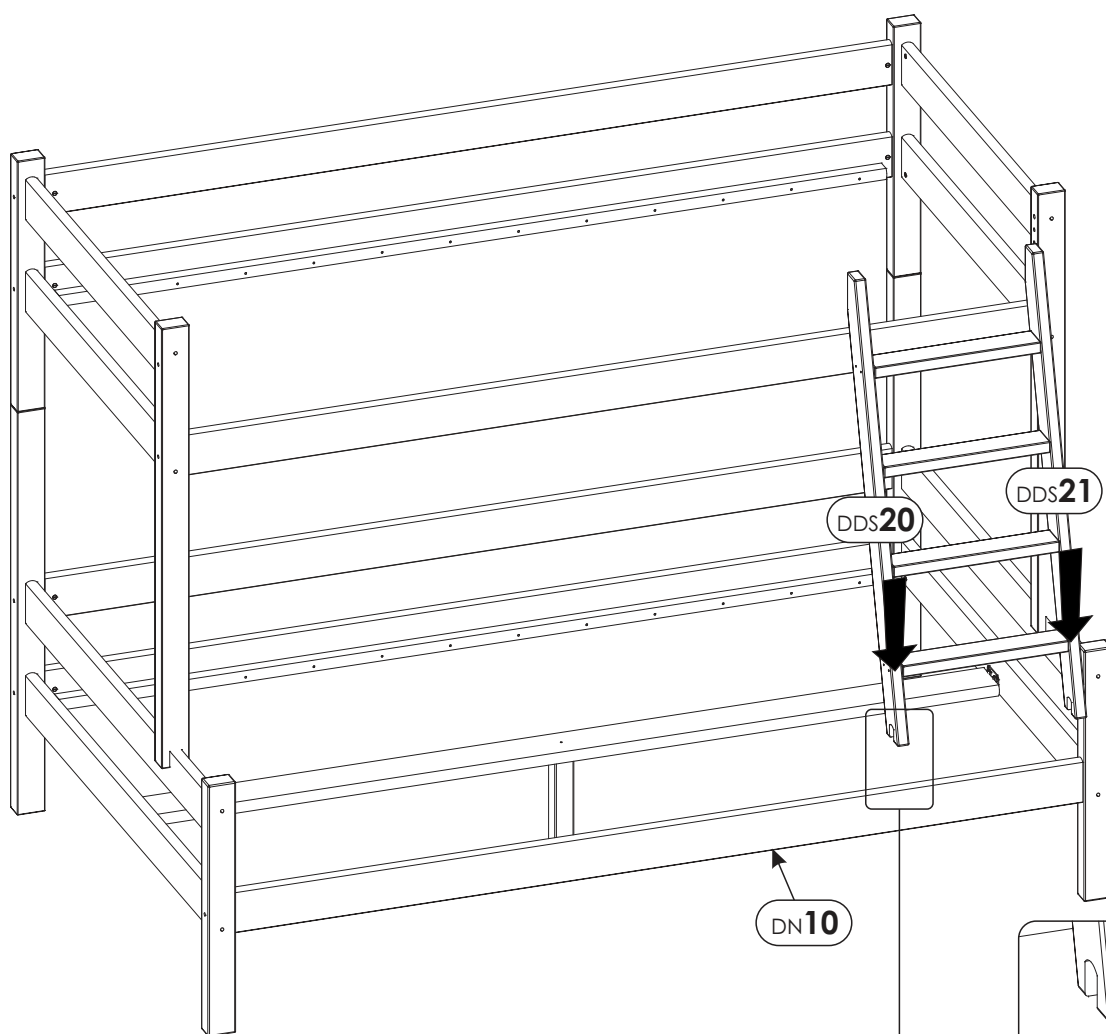
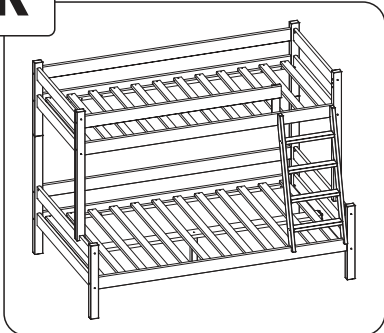
22.

L



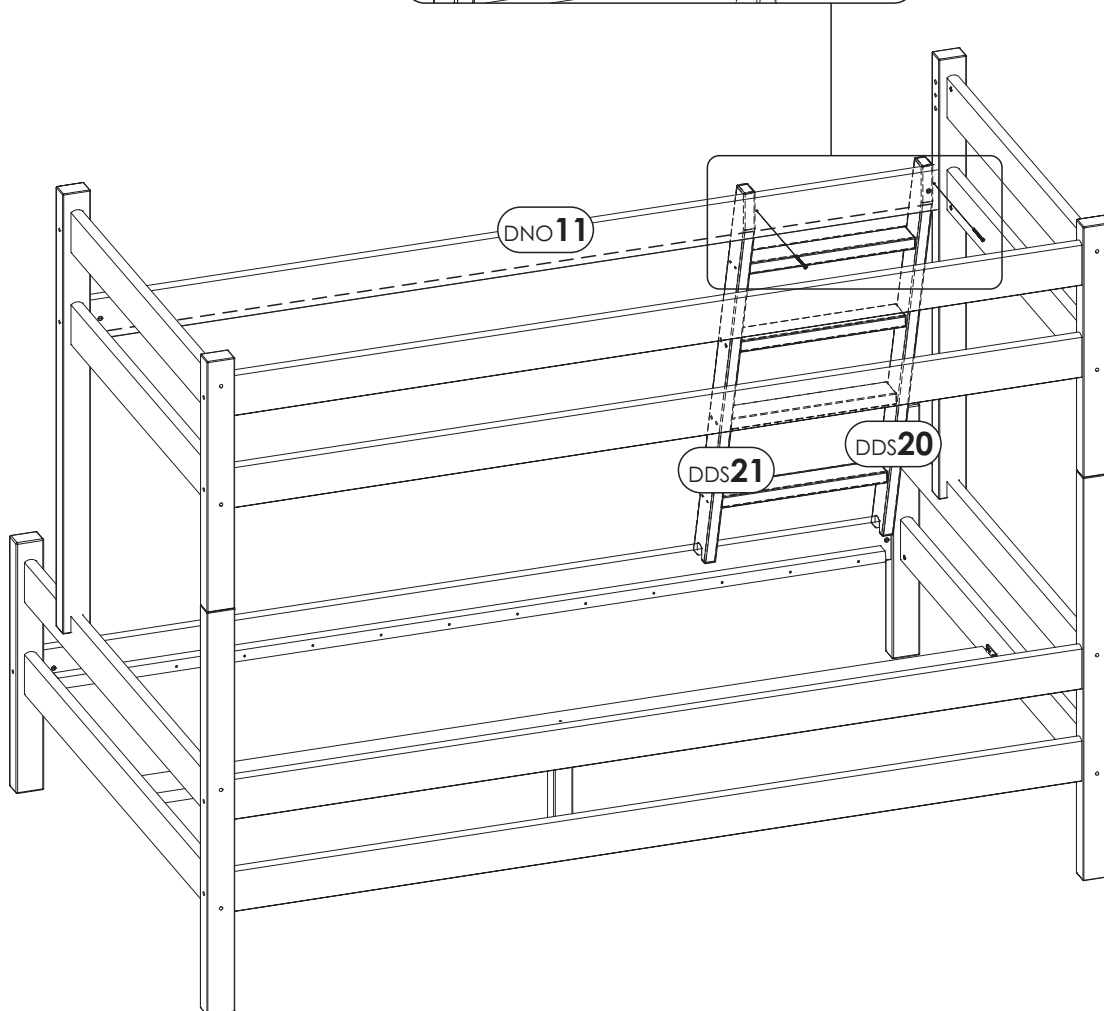
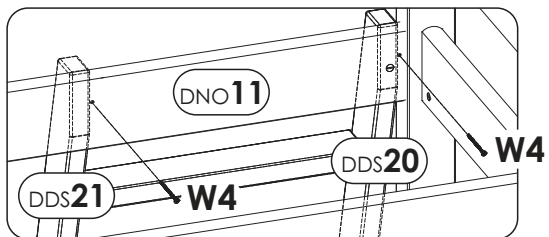
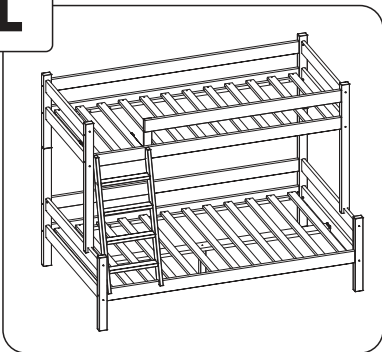
23.

R



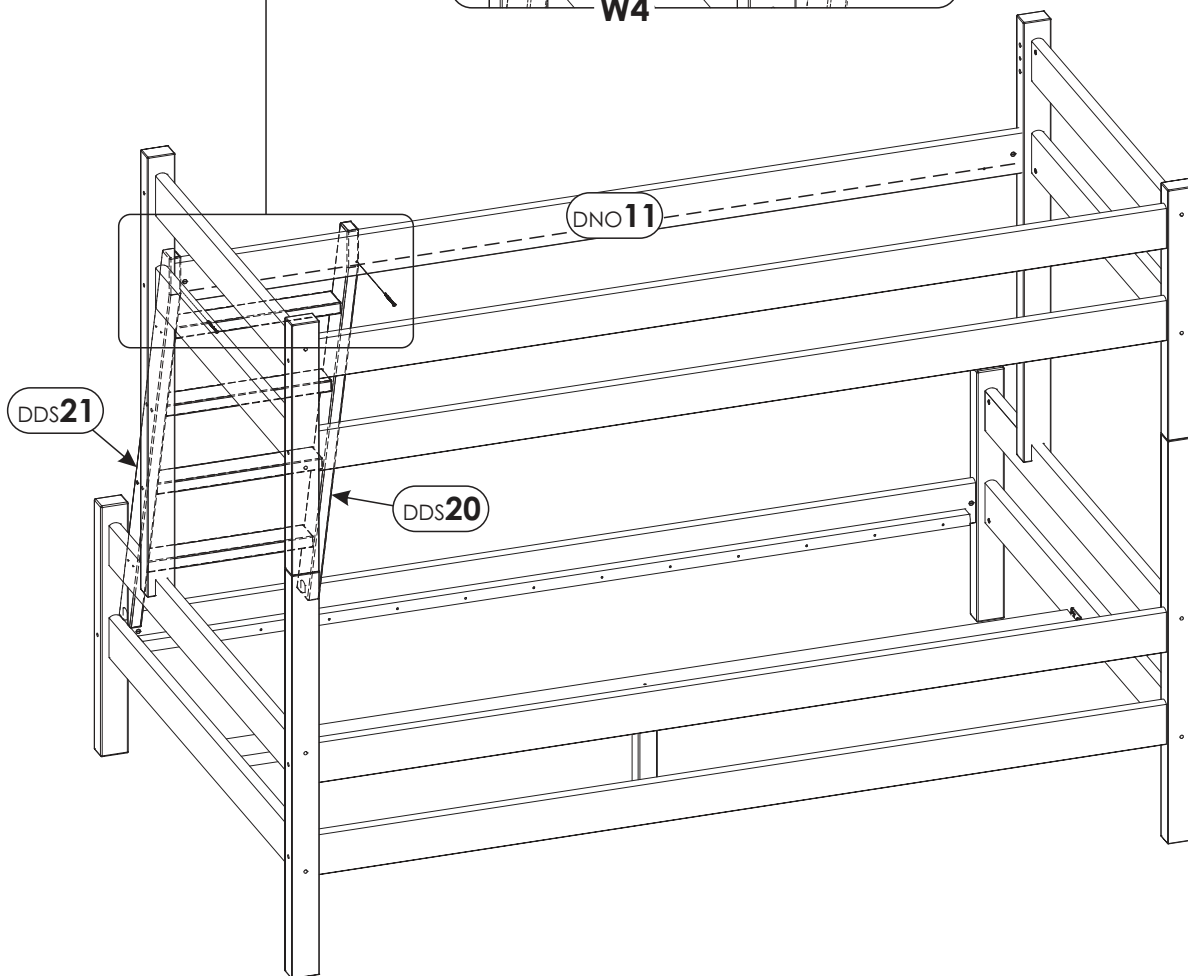
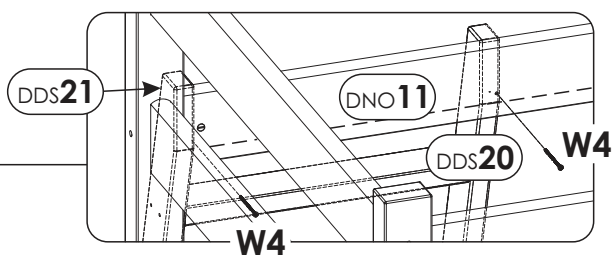
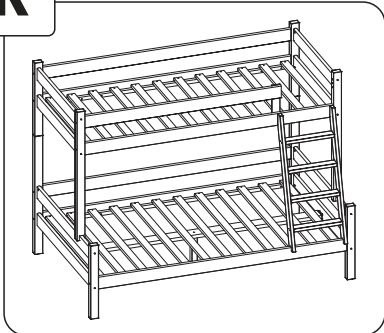
24.

L

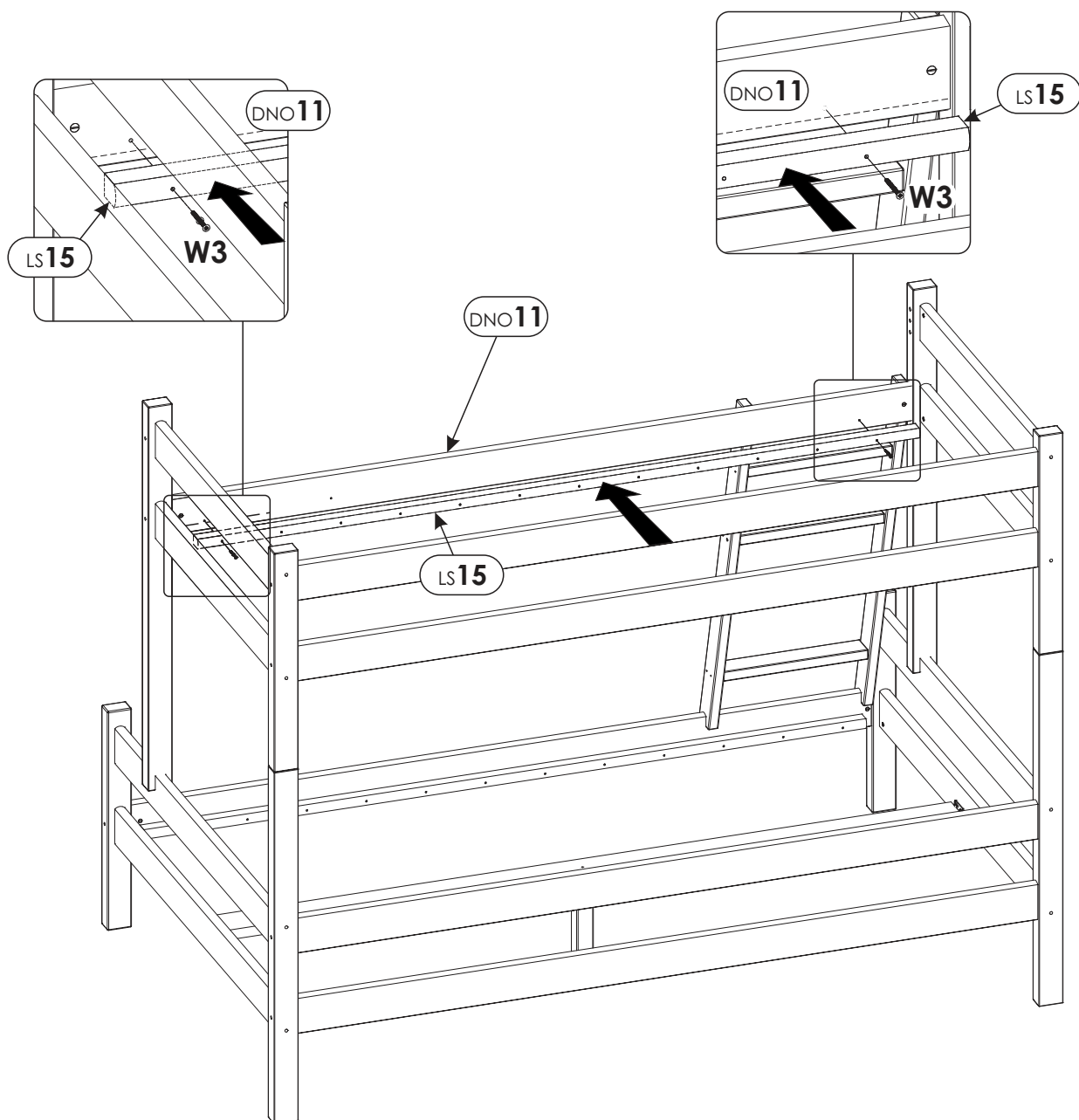


25.

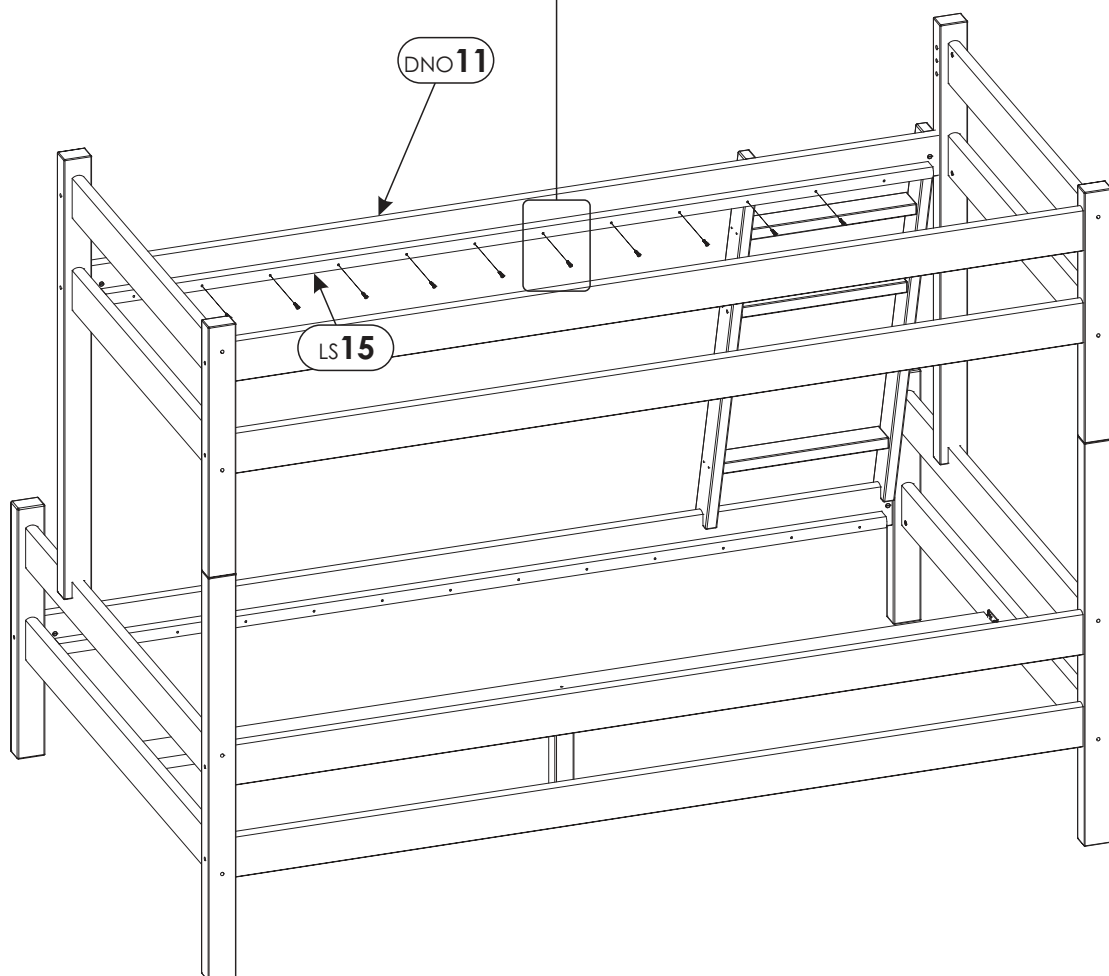
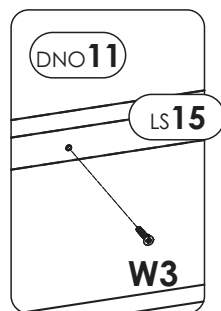
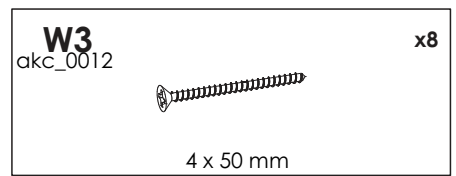
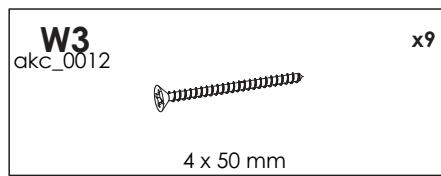
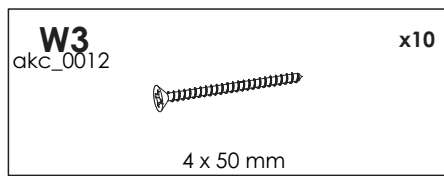
R



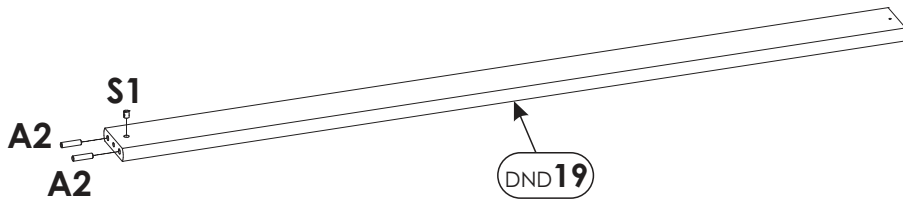
26.



27.

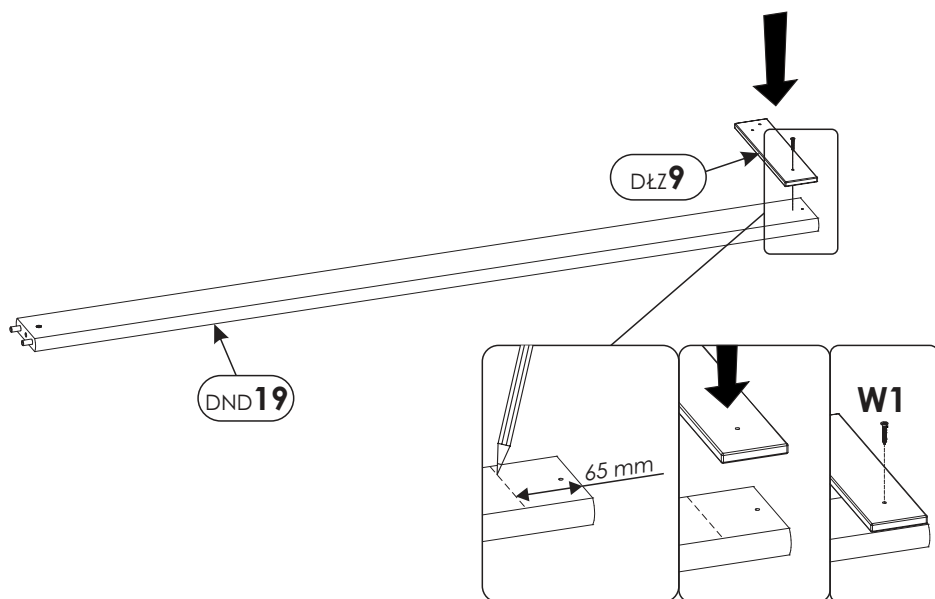
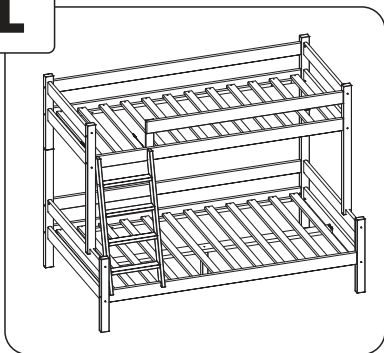


28.

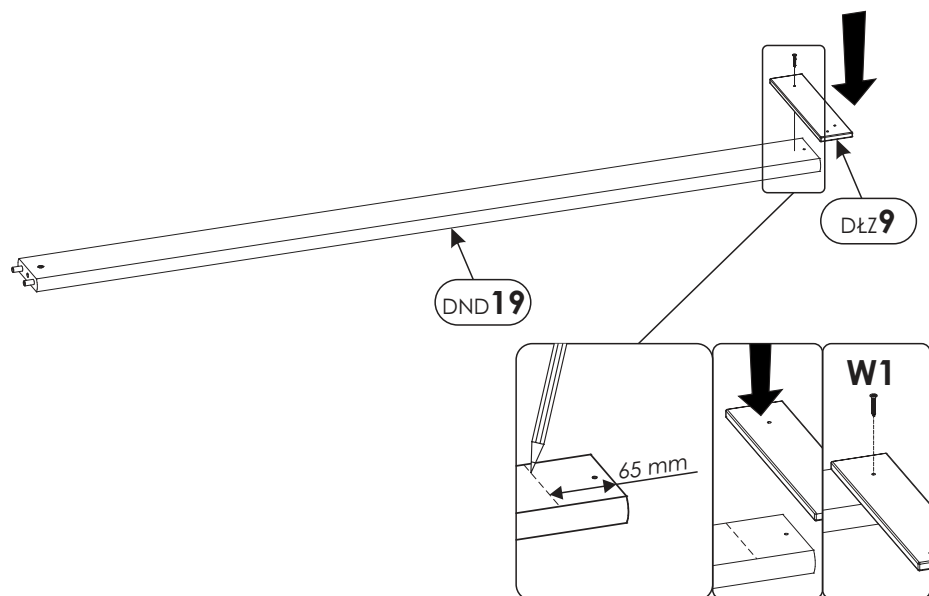
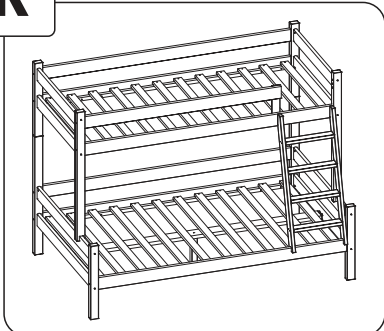


29.

L

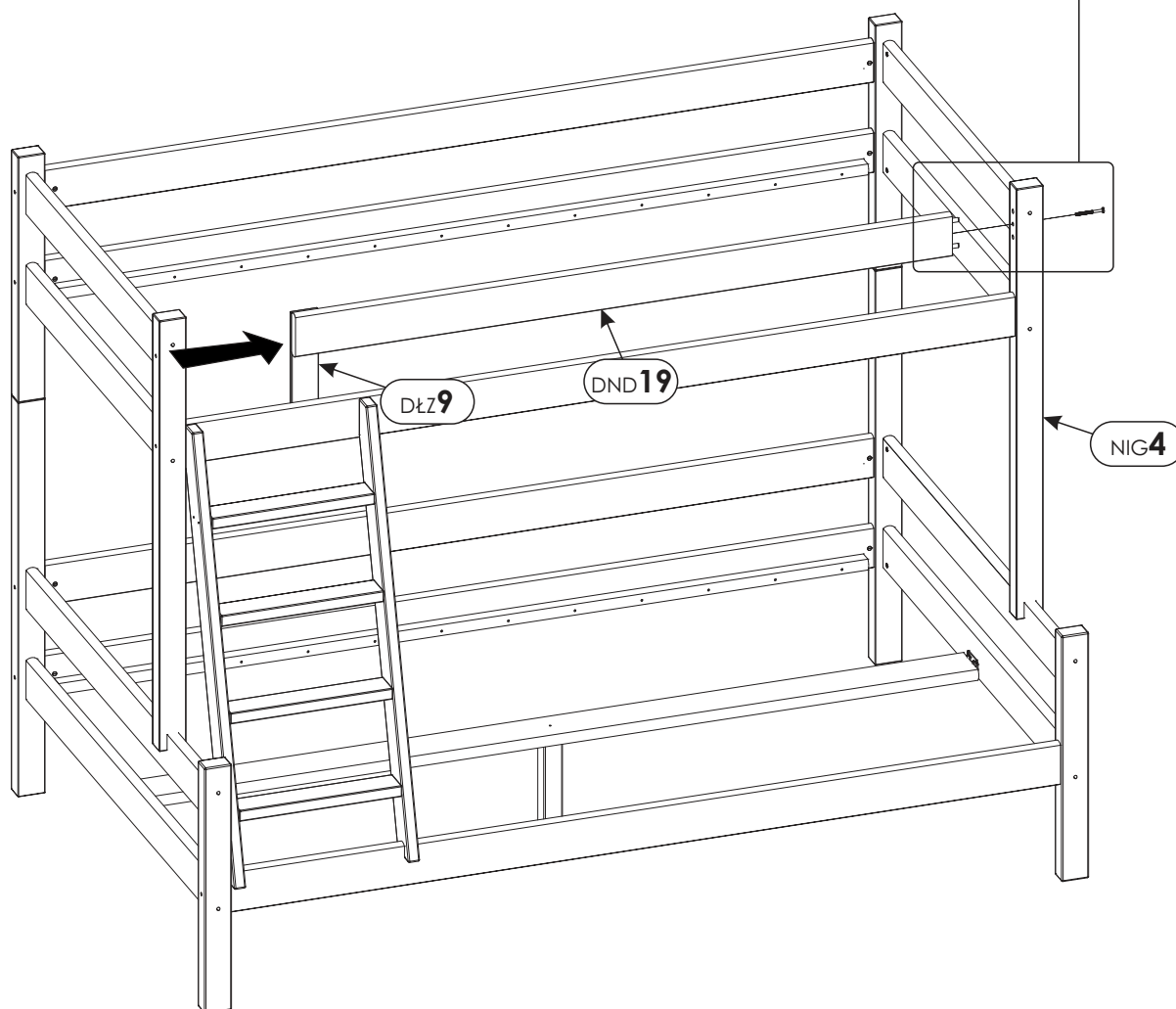
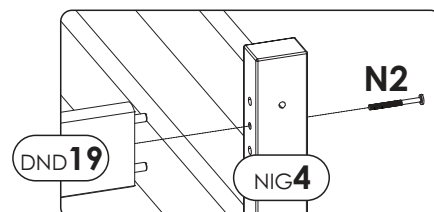
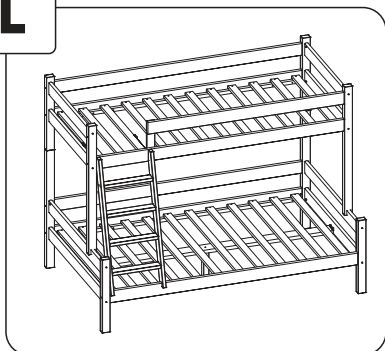


R



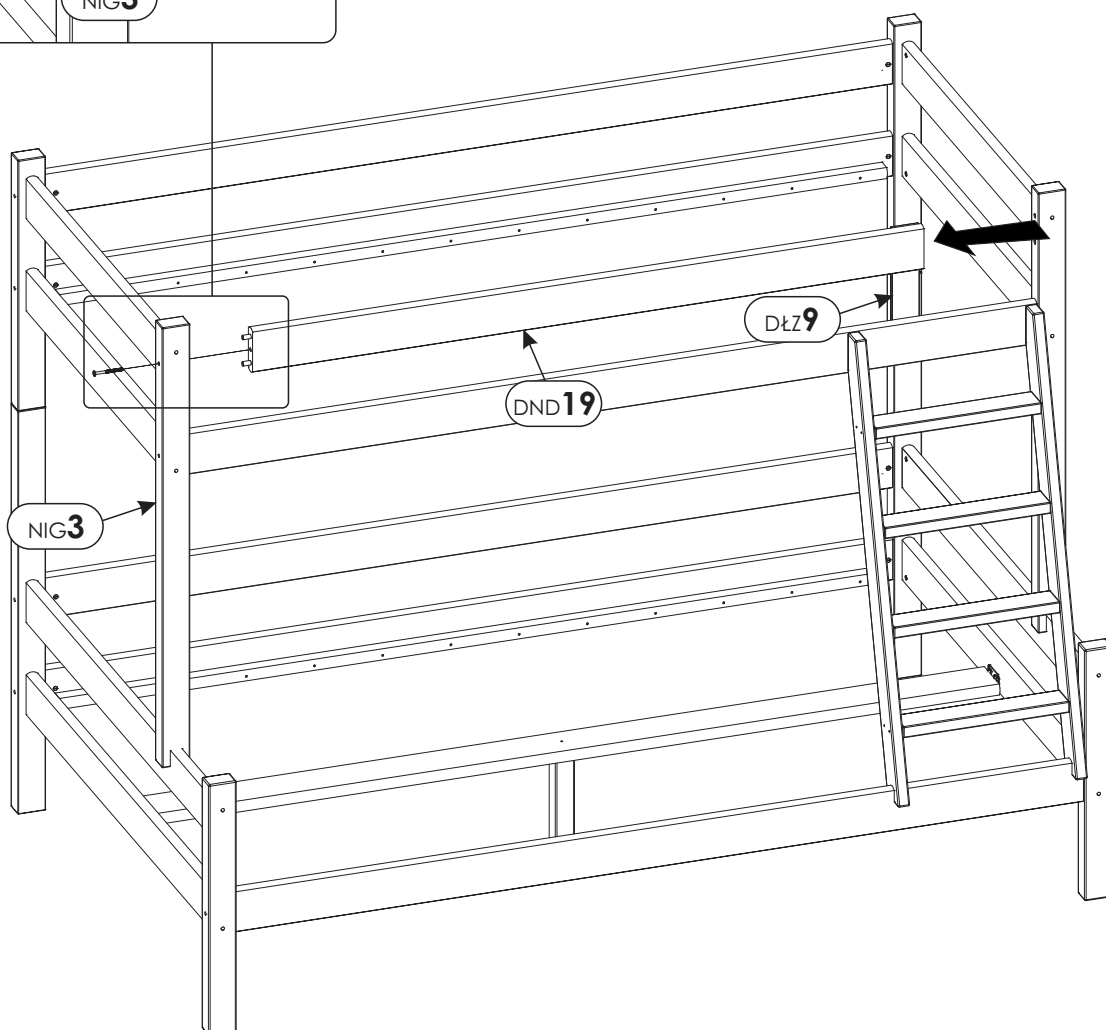
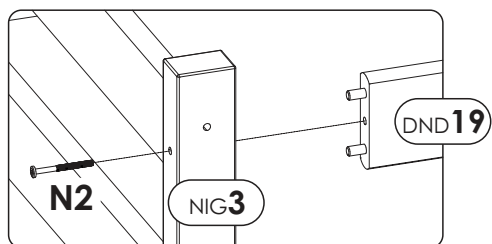
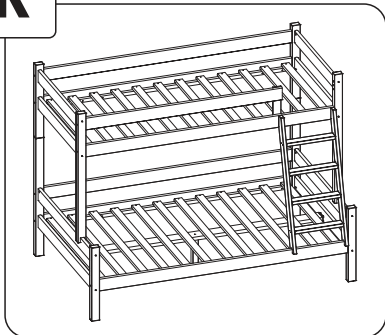
30.

L



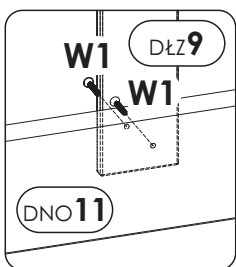
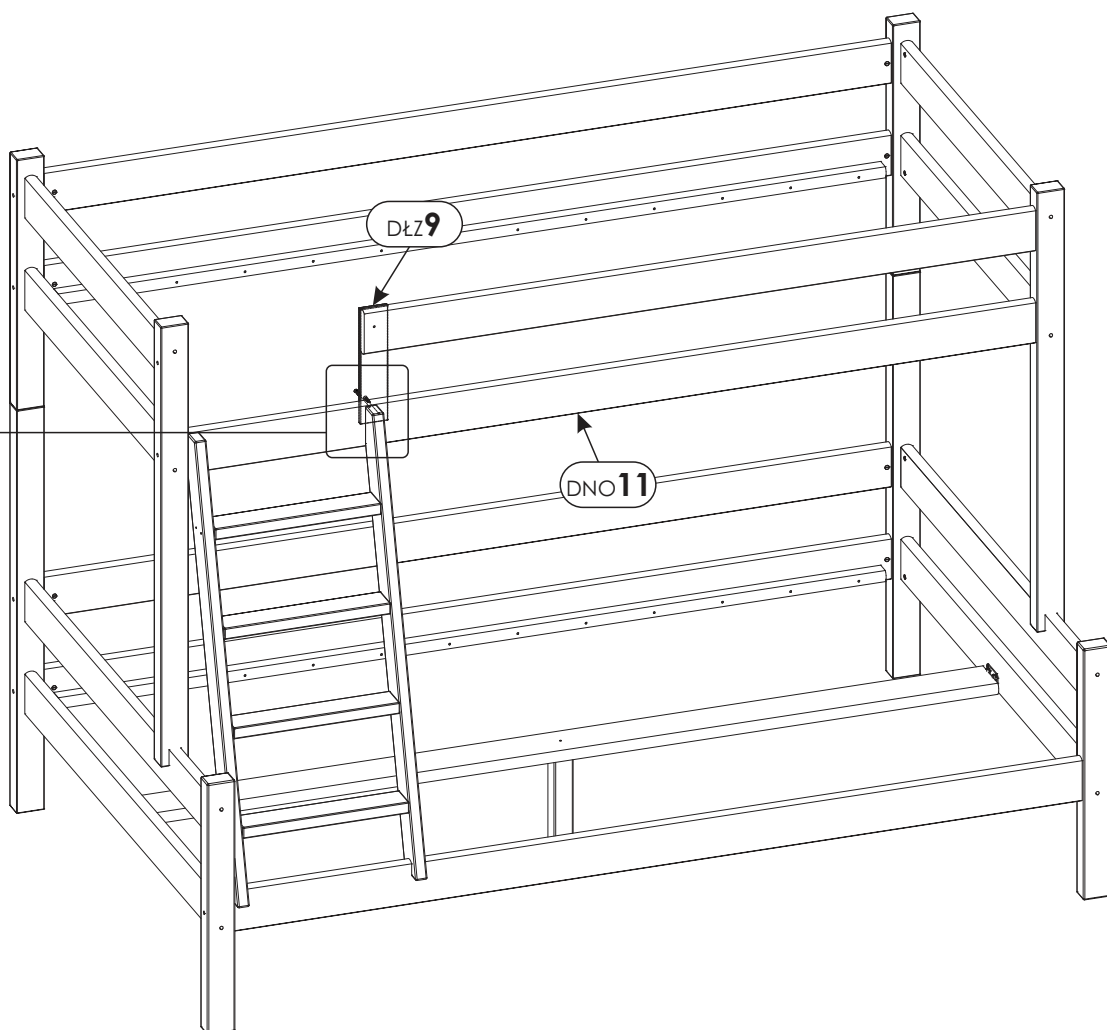
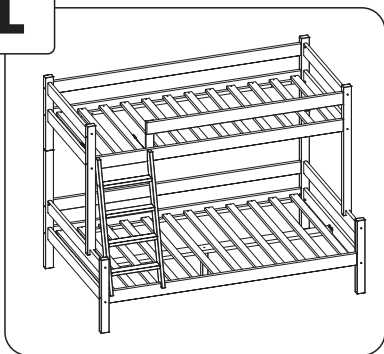
31.

R



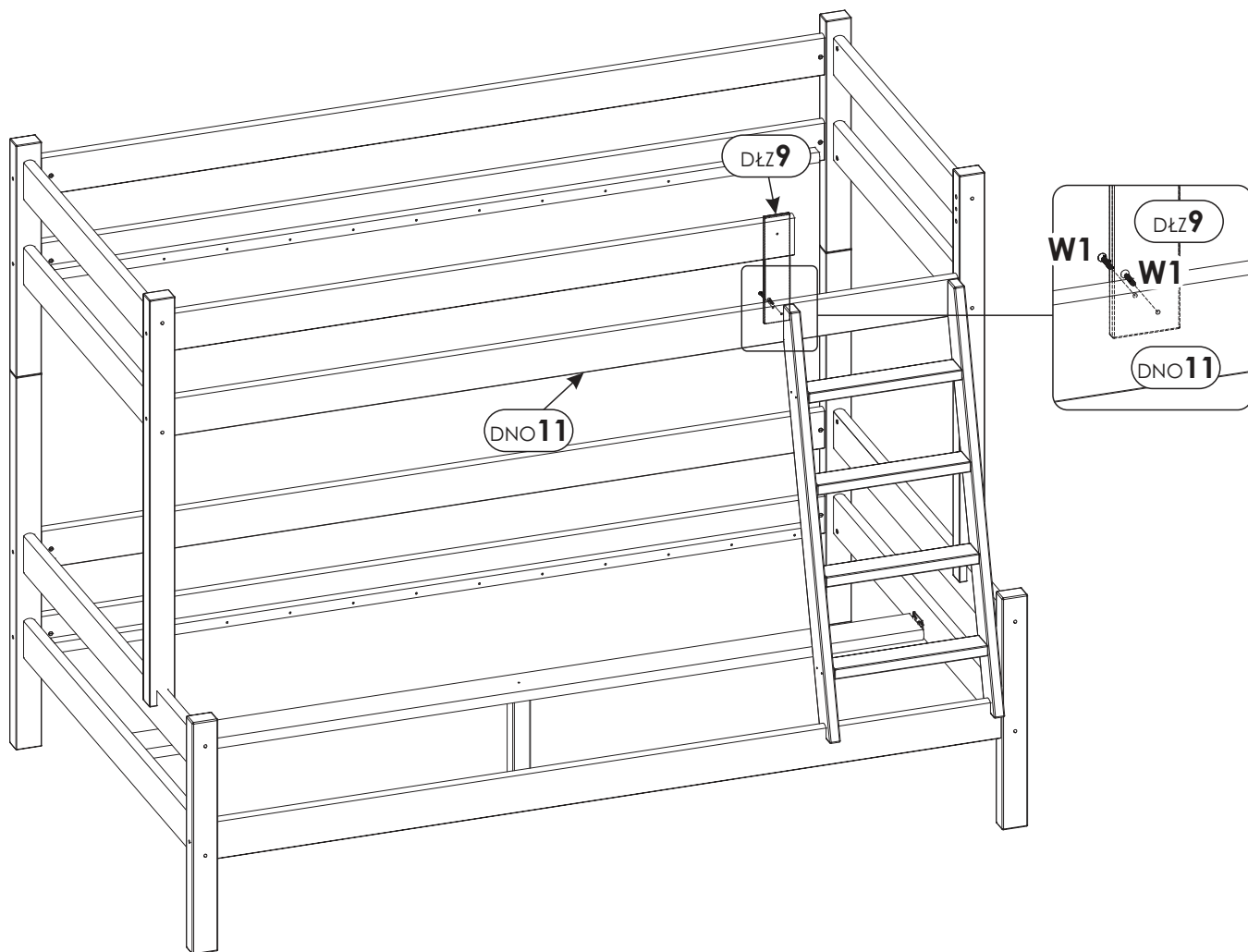
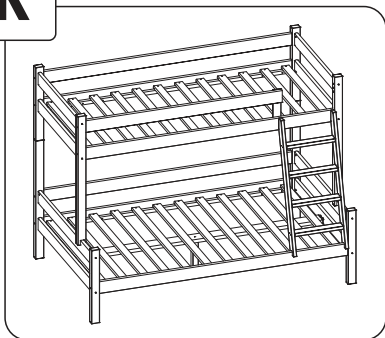
32.

L

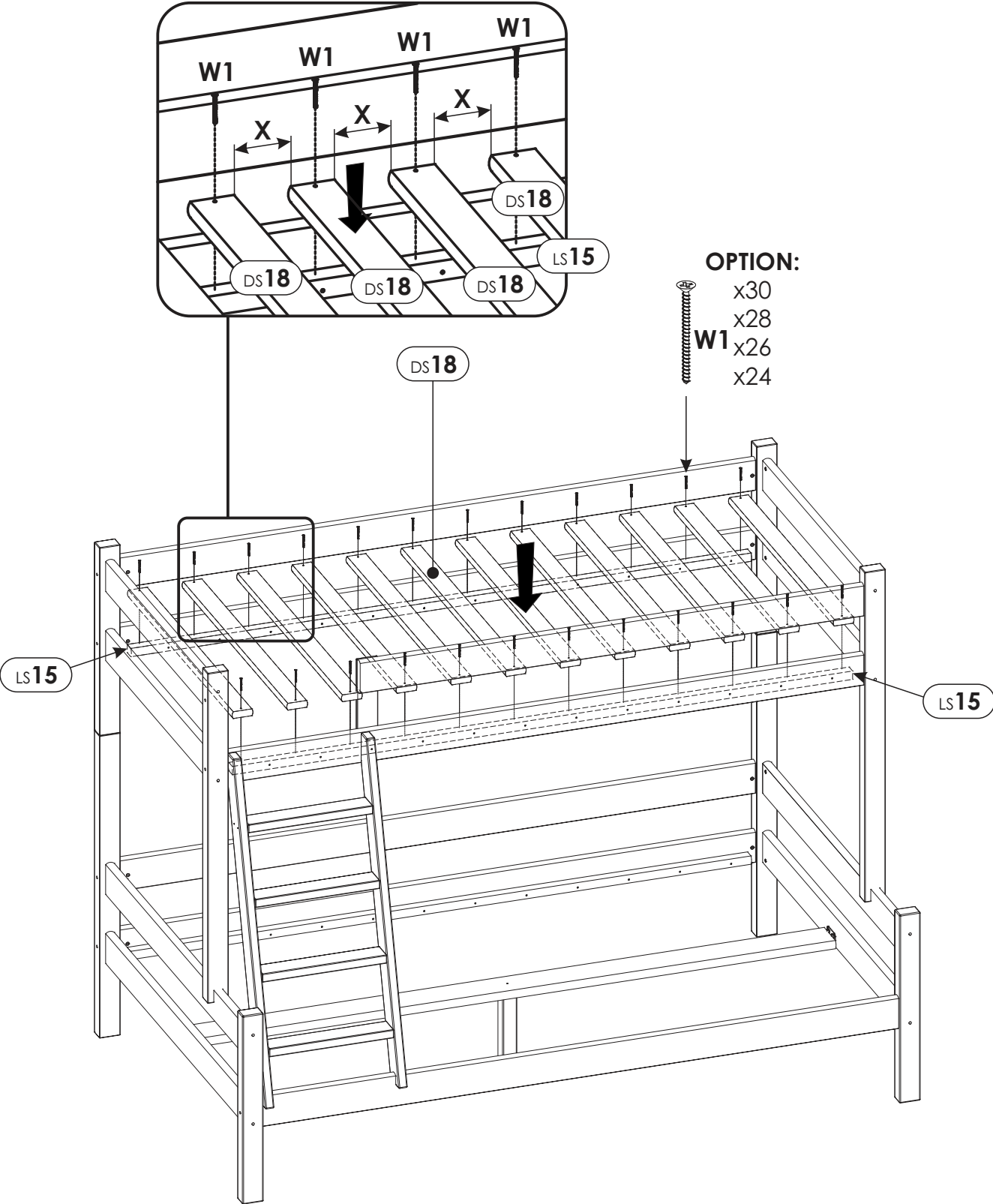


33.

R



34.



35.

