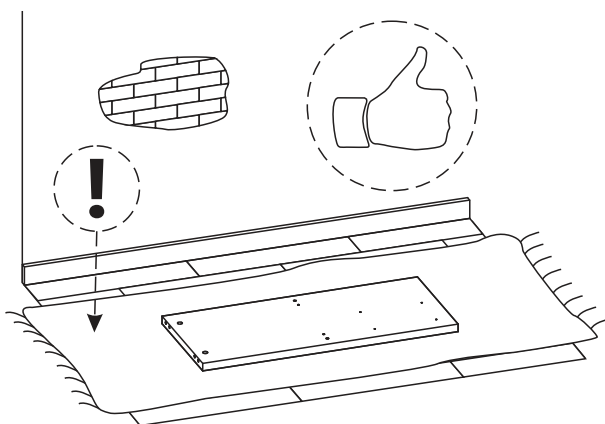
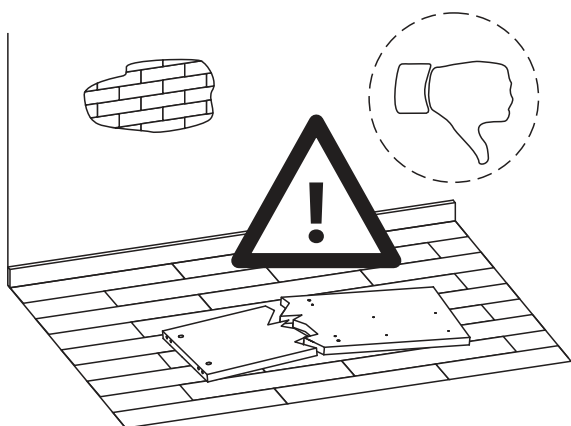
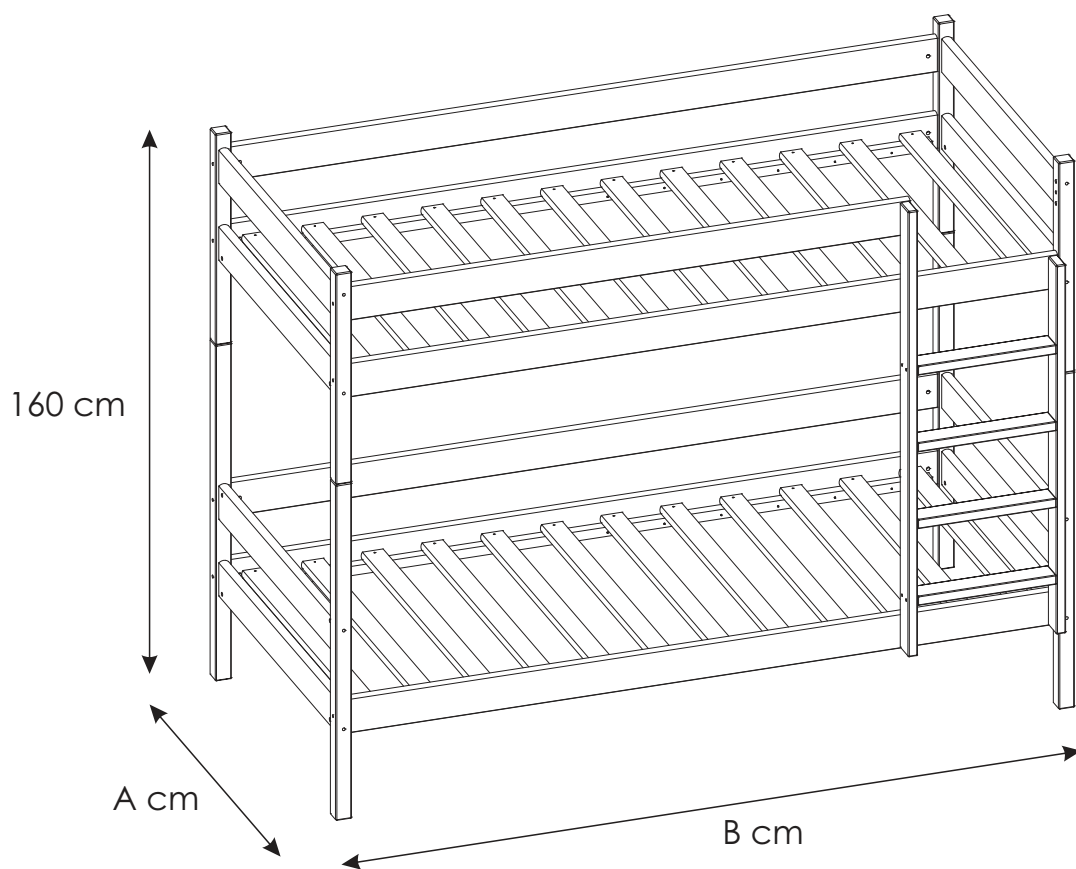
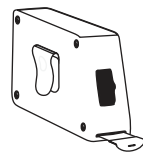
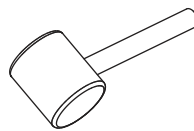
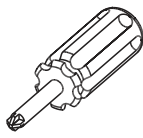
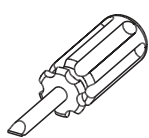
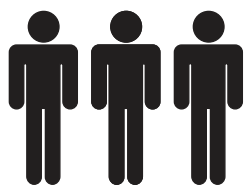
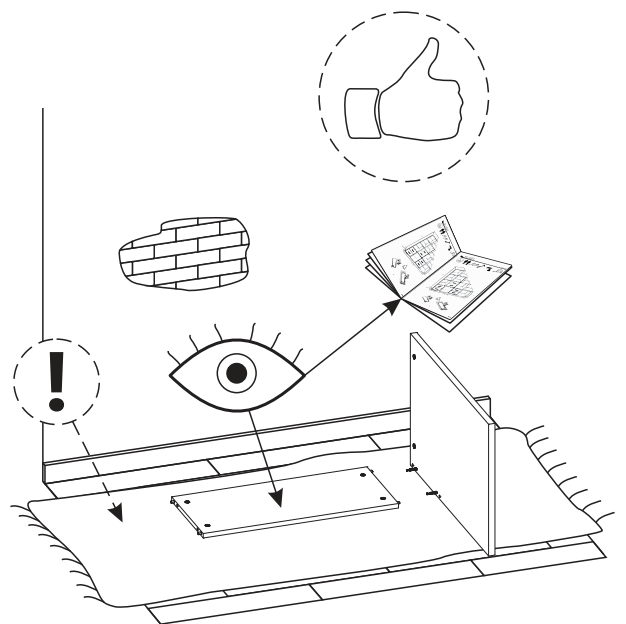
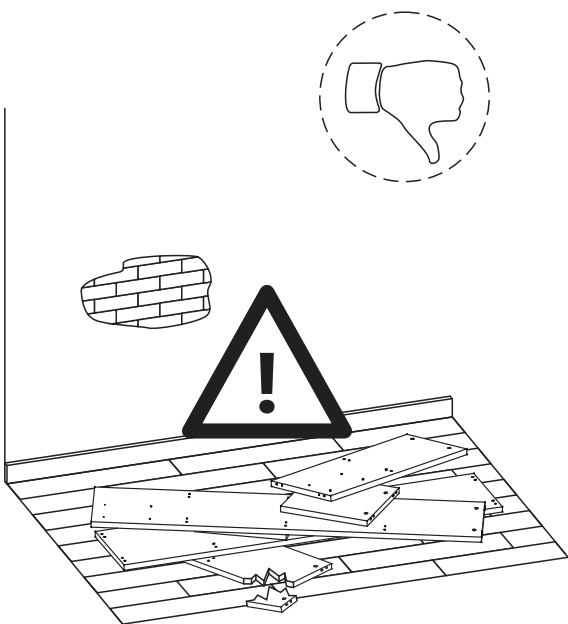
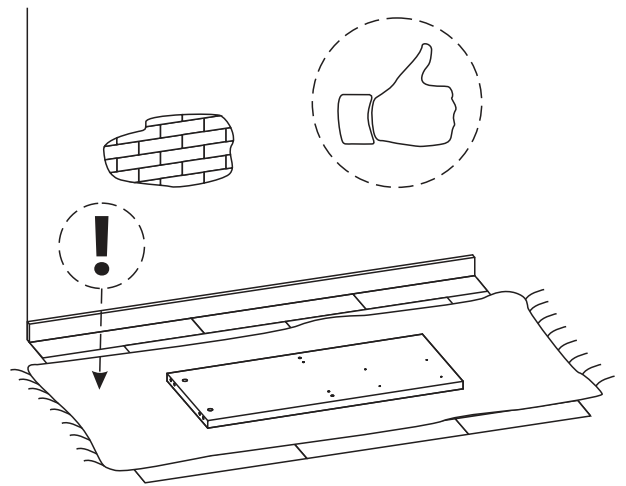
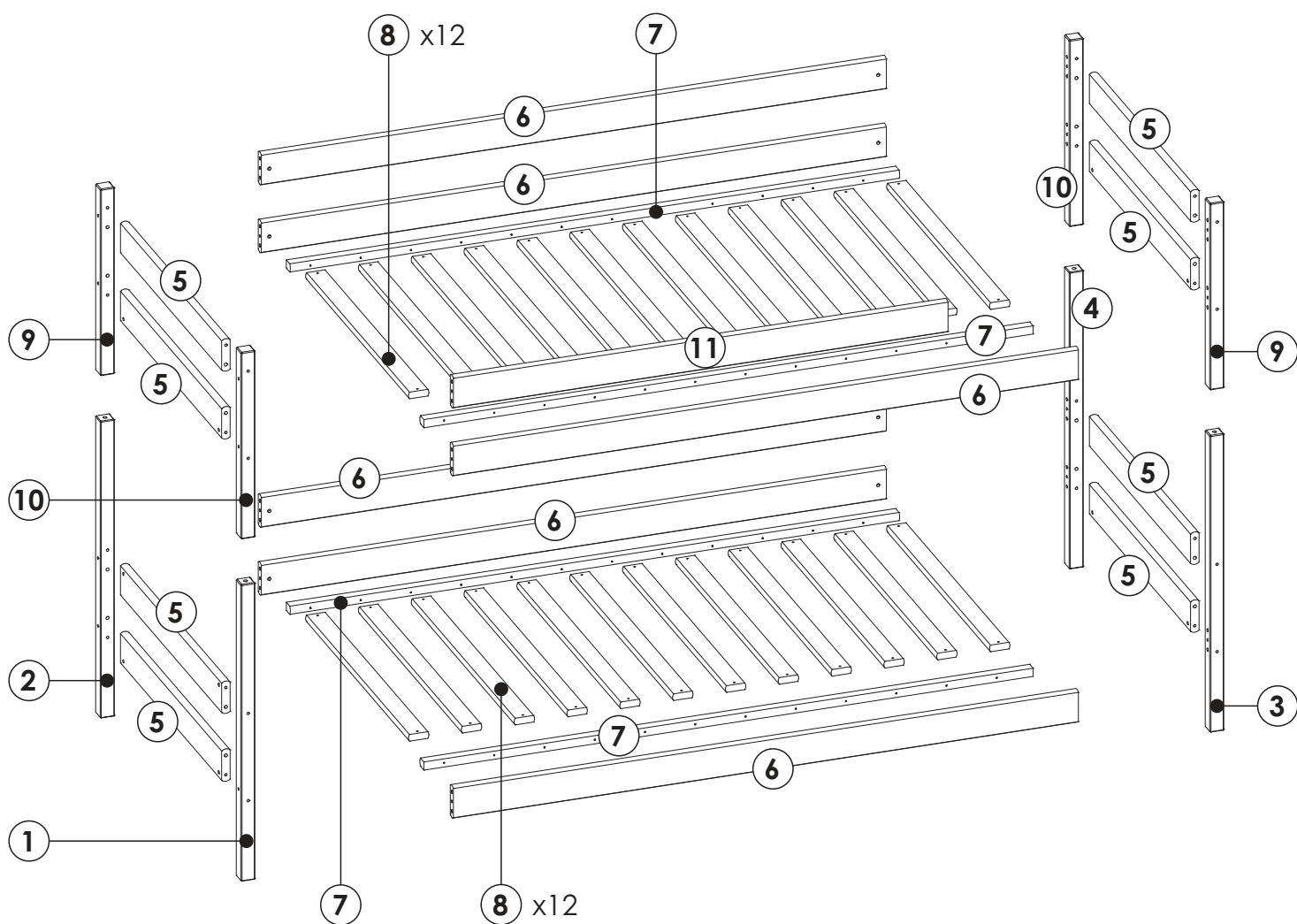
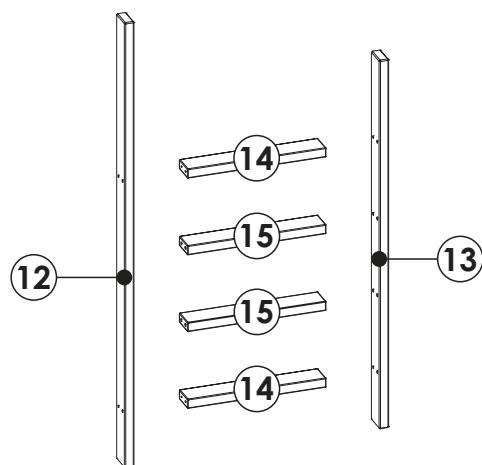
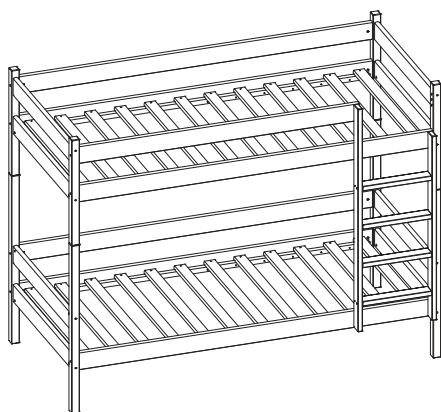


REJA





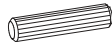
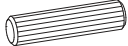
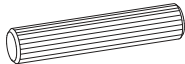






REJA



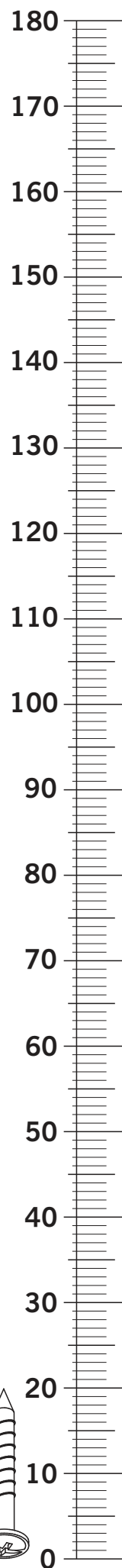
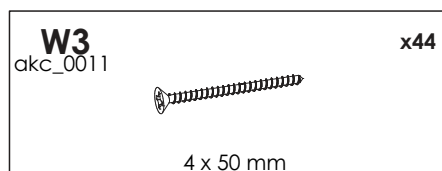
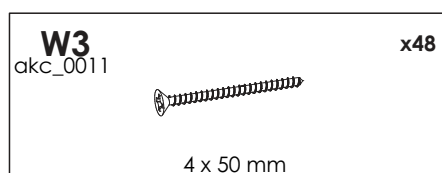
REJA

DPL 1	980	45	45	x1	NRDPL_00420
DTL 2	980	45	45	x1	NRDTL_00440
DPP 3	980	45	45	x1	NRDPP_00410
DTP 4	980	45	45	x1	NRDTP_00430
DST 5	685, 785, 885	107	27	x8	DST_00120
DN 6	1390,1590, 1690,1790, 1890, 1990	107	27	x6	DN_00110
LS 7	1340,1540, 1640,1740, 1840, 1940	35	25	x4	LS_00160
DS 8	700, 800, 900	65	22	x24	DS_00170
GP 9	616	45	45	x2	NRGP_00390
GL 10	616	45	45	x2	NRGL_00400
DND 11	975, 1175, 1275, 1375, 1475, 1575	82	27	x1	DNDDD_00140
DDP 12	1300	65	27	x1	DDP_00450
DDP 13	1076	65	27	x1	DDP_00460
DSS 14	390	65	27	x2	DSS_00210
DSK 15	390	65	27	x2	DSK_00220

REJA

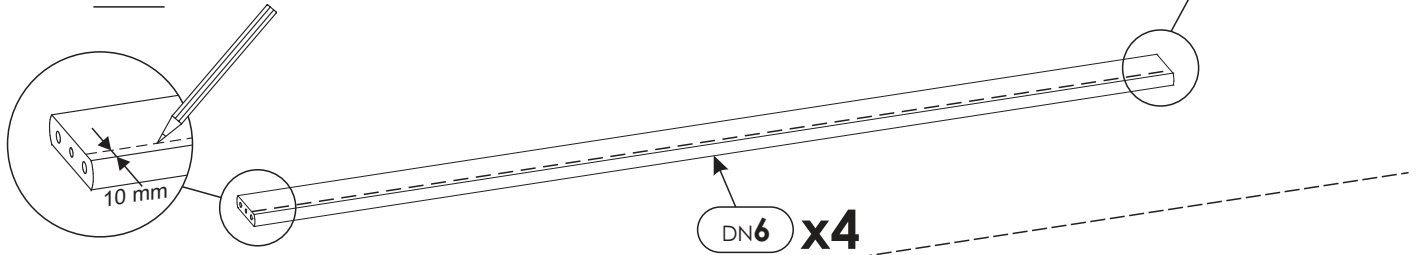
A1 akc_0001  8 x 35 mm x8	A2 akc_0002  10 x 40 mm x42	A3 akc_0003  12 x 60 mm x4
K1 akc_0004  6,4 x 50 mm x8	M akc_0005  x1	N1 akc_0006  6 x 80 mm x29
S1 akc_0008  10 x 16 mm x29	W1 akc_0009  3,5 x 40 mm x48	W4 akc_0012  4 x 60 mm x5

OPTION

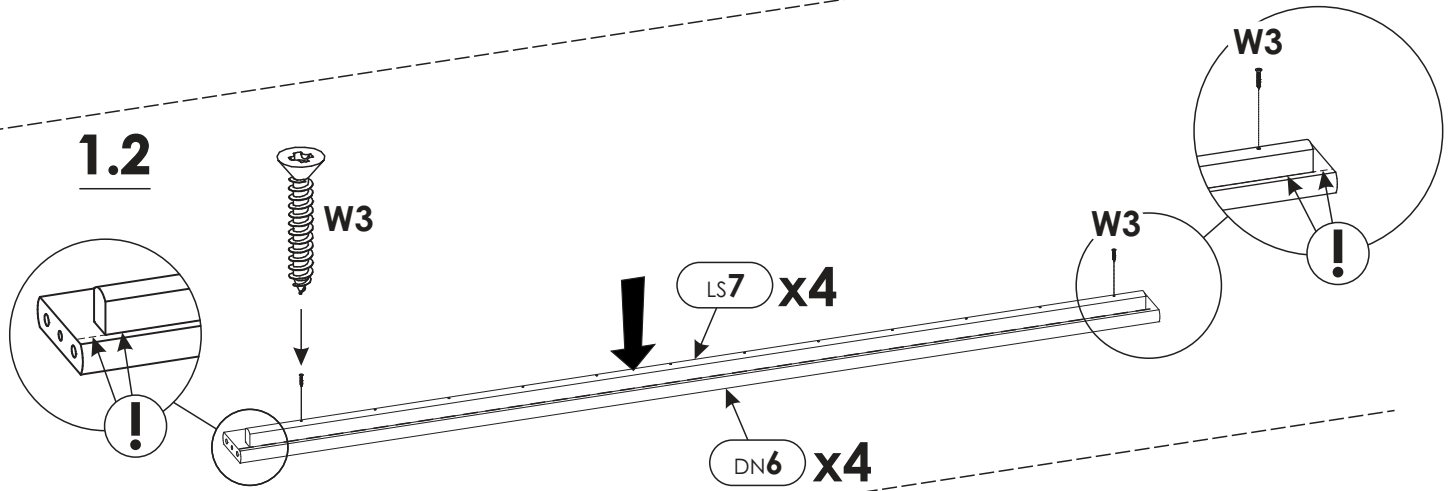


1.

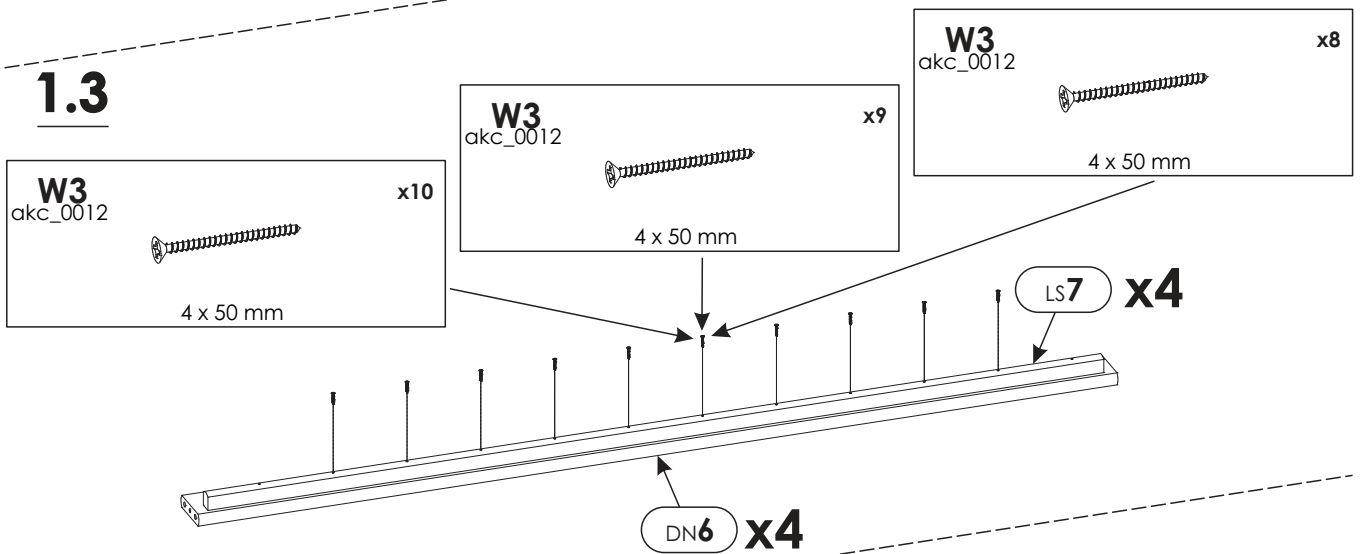
1.1



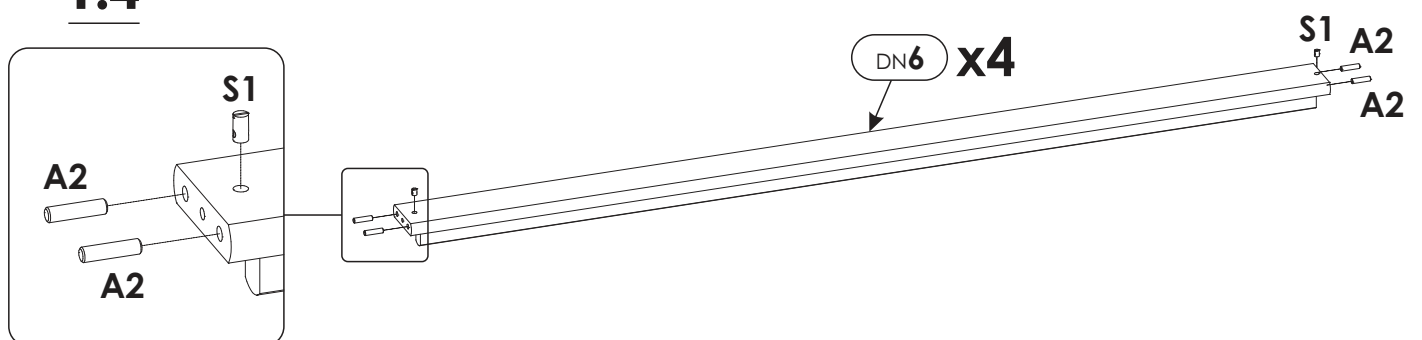
1.2



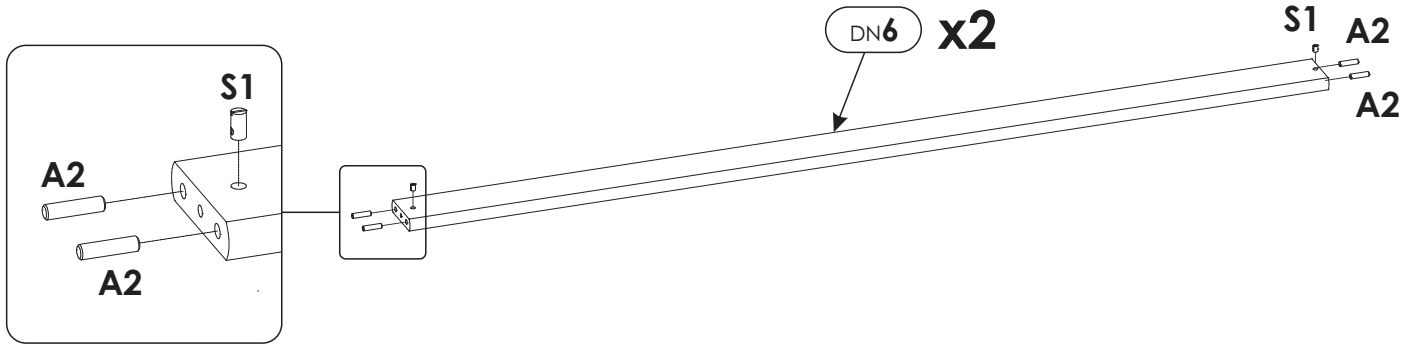
1.3



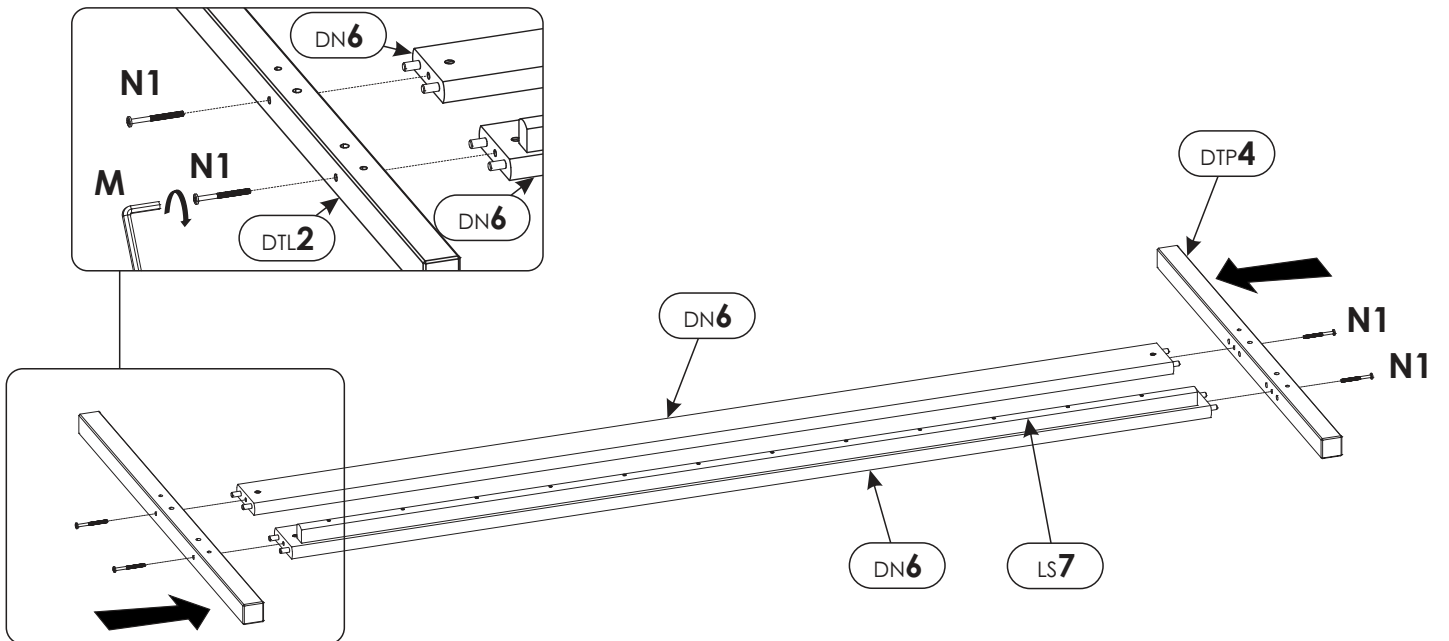
1.4



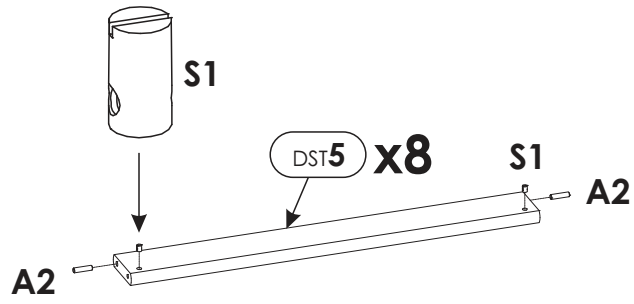
2.



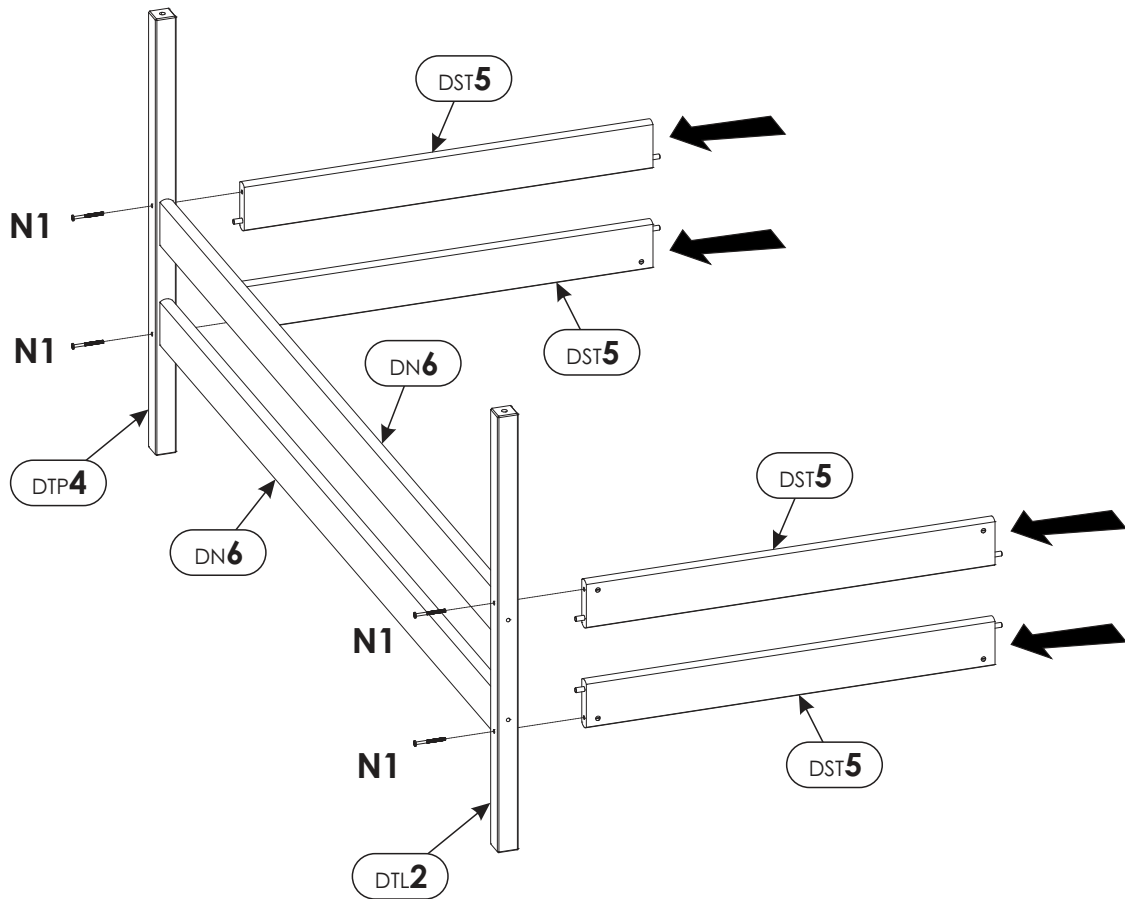
3.



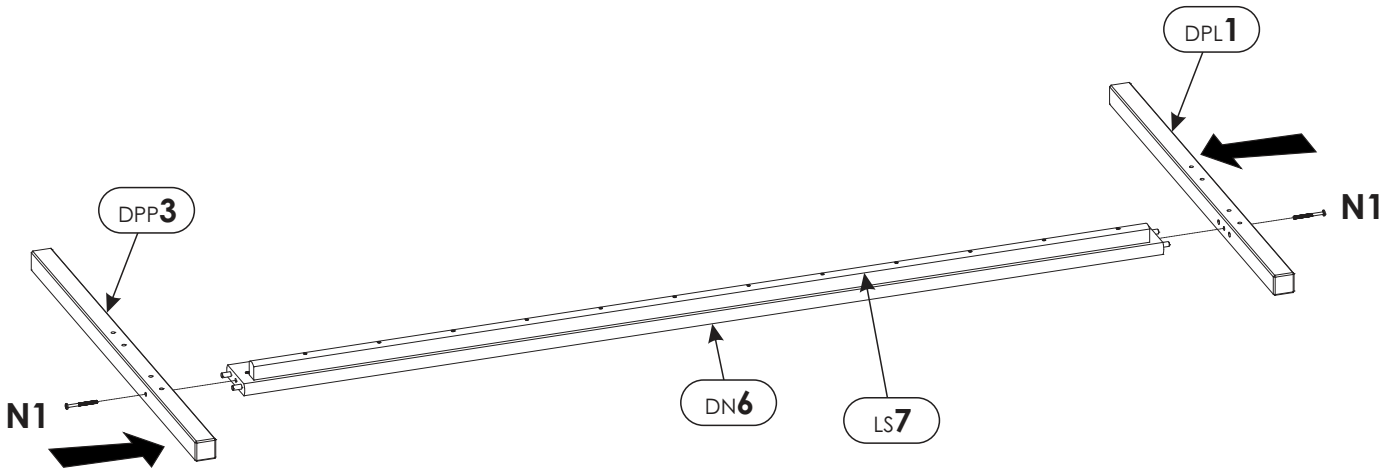
4.



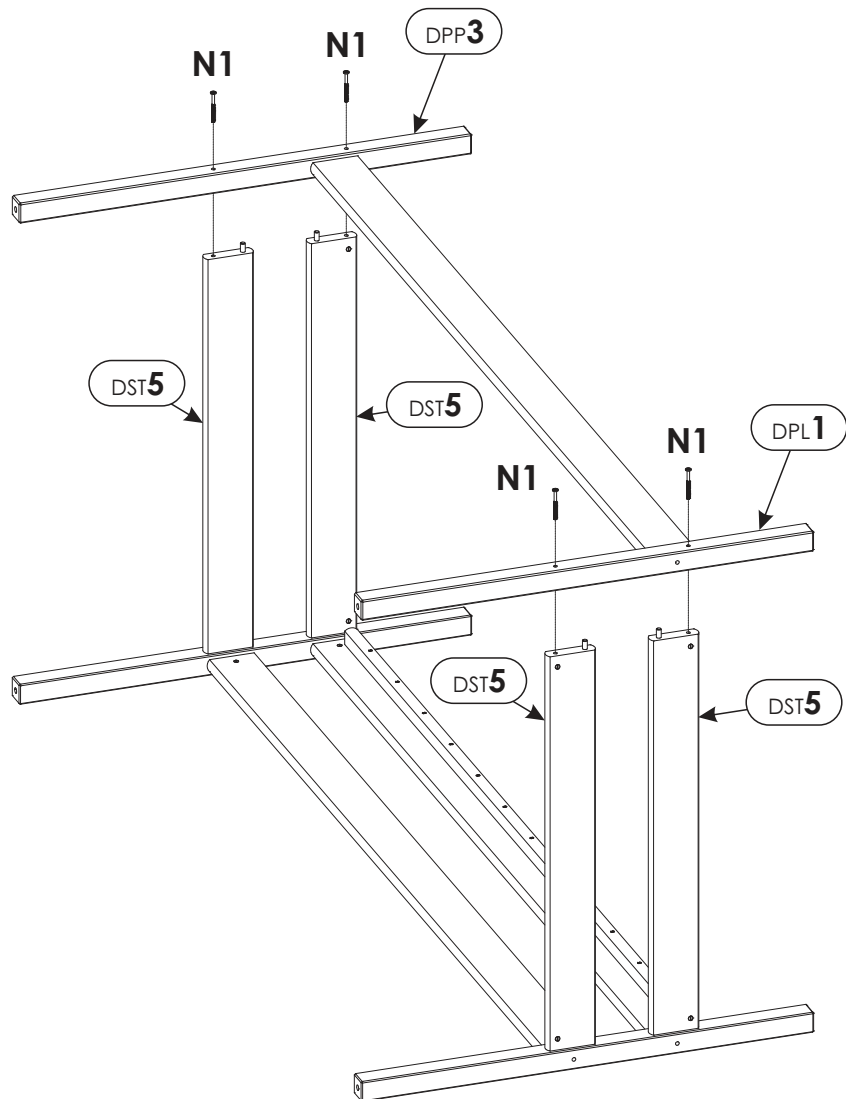
5.



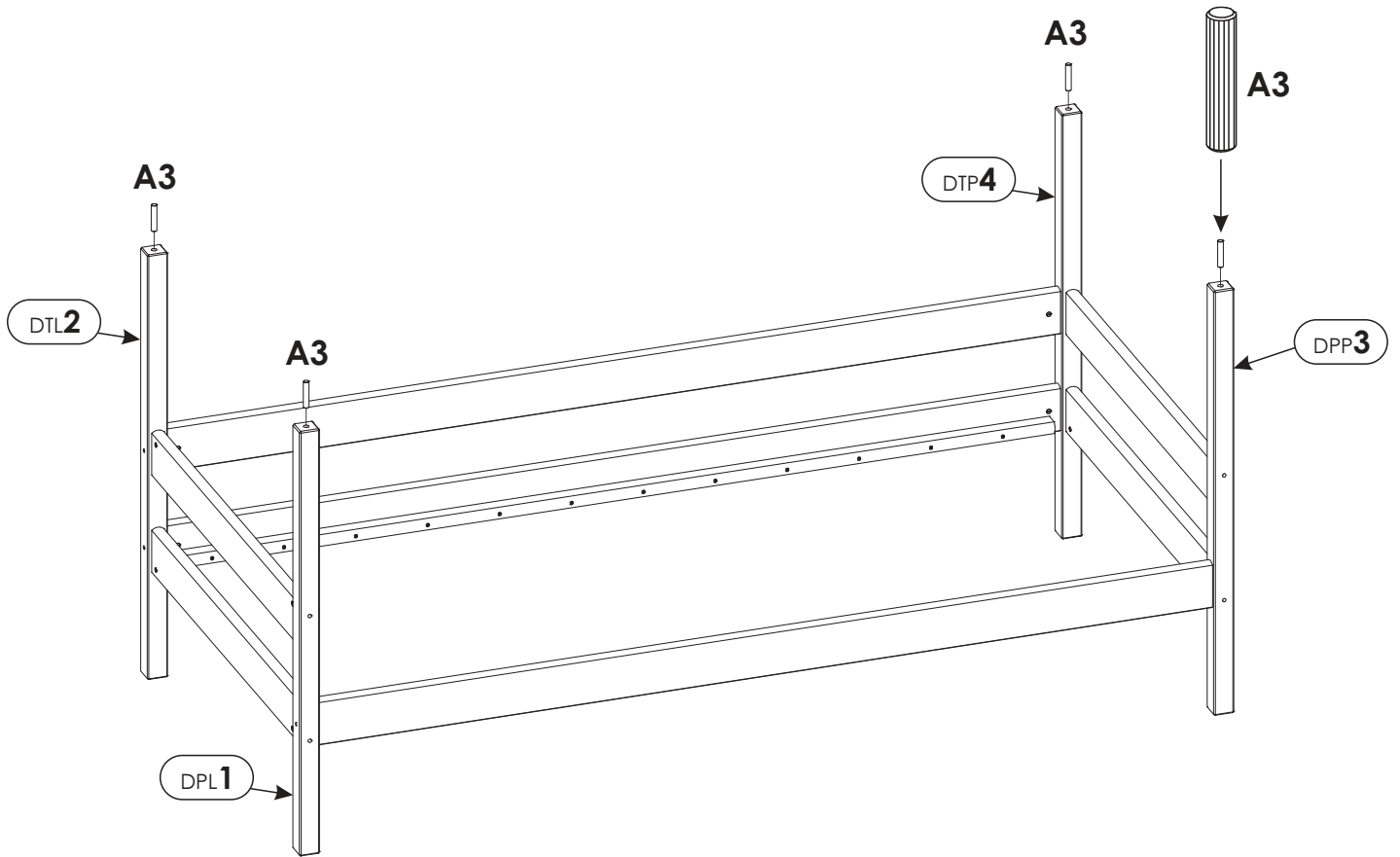
6.



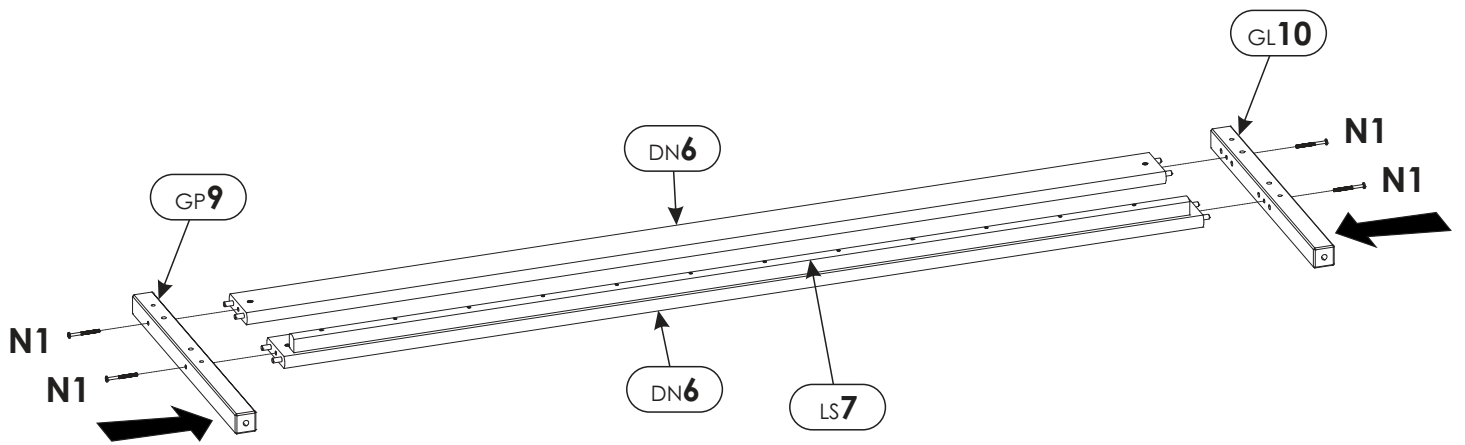
7.



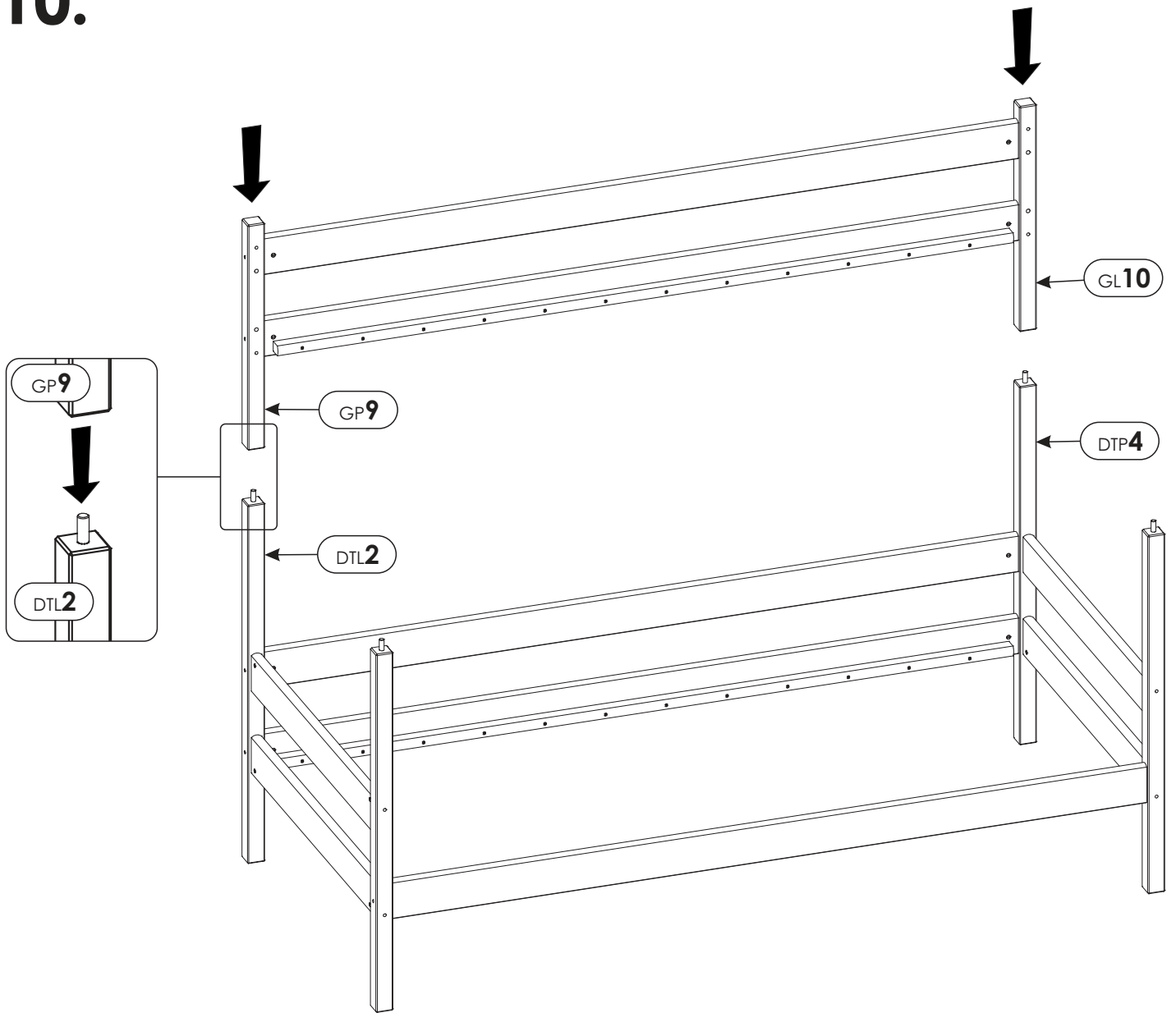
8.



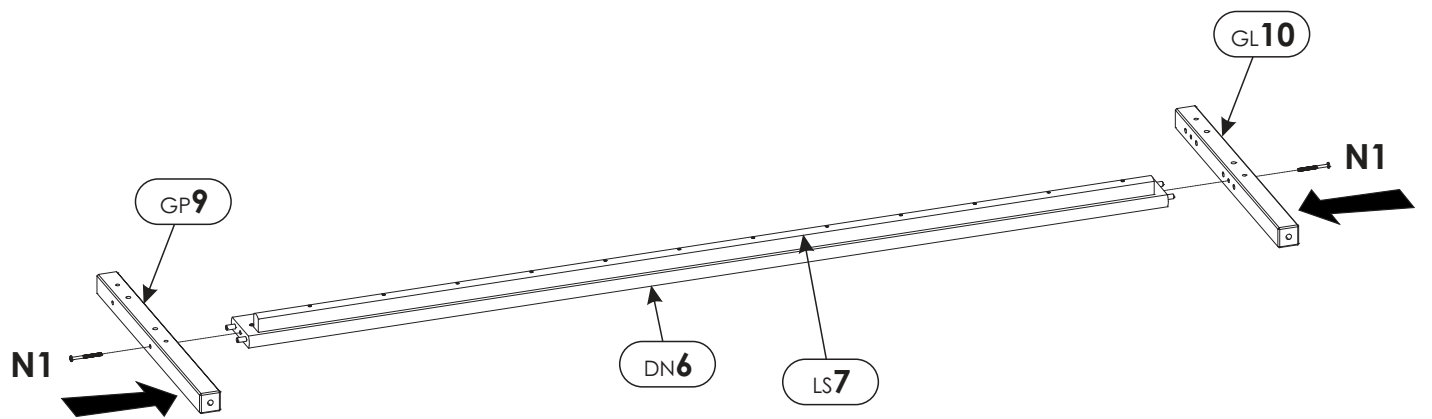
9.



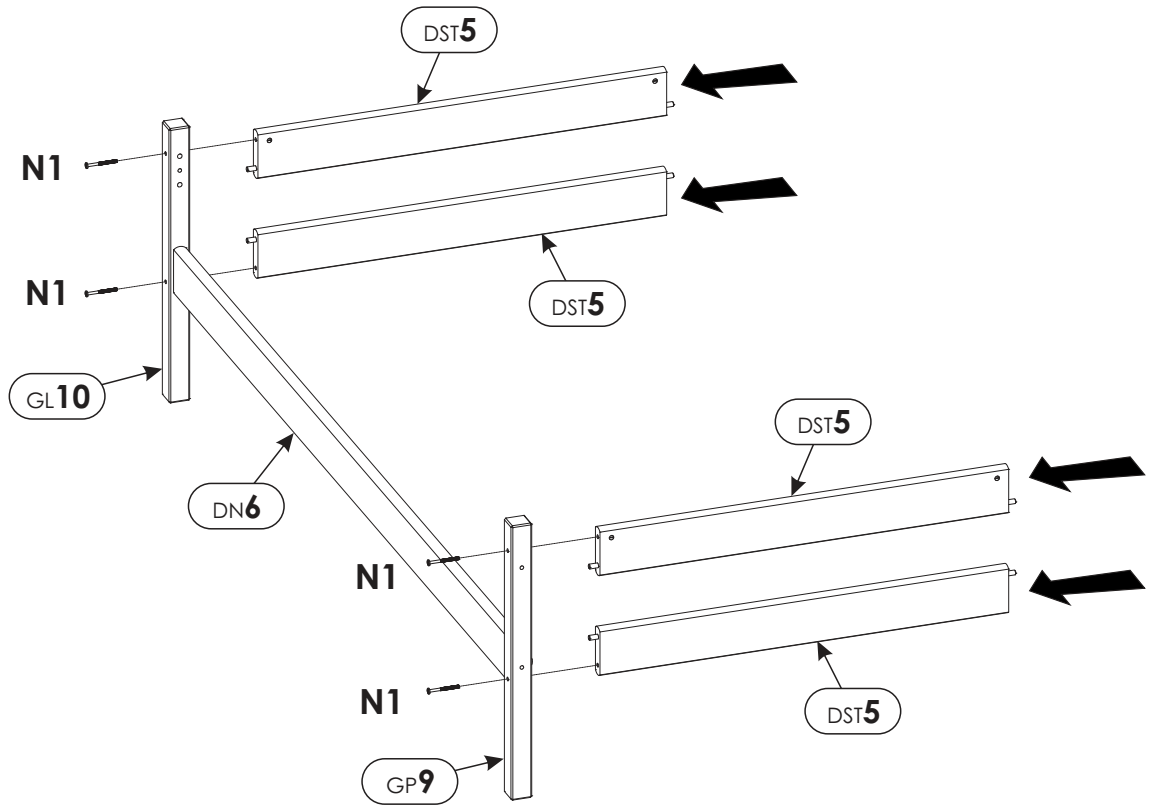
10.



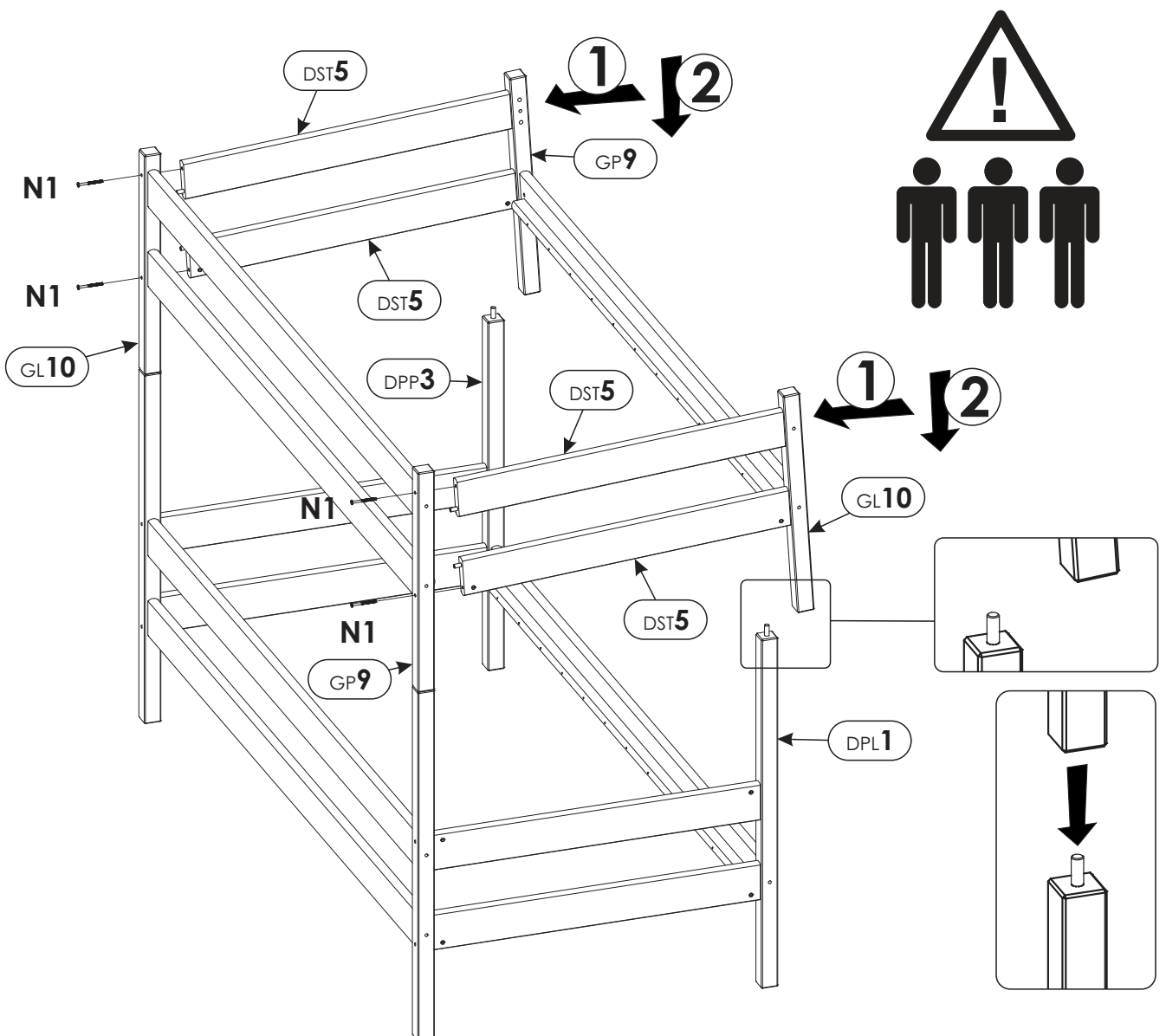
11.



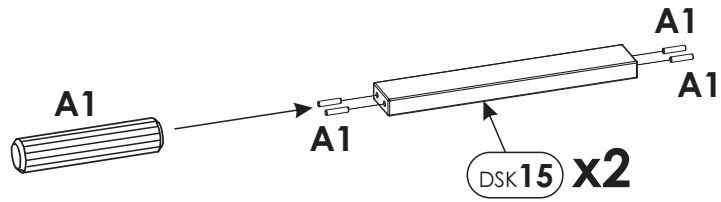
12.



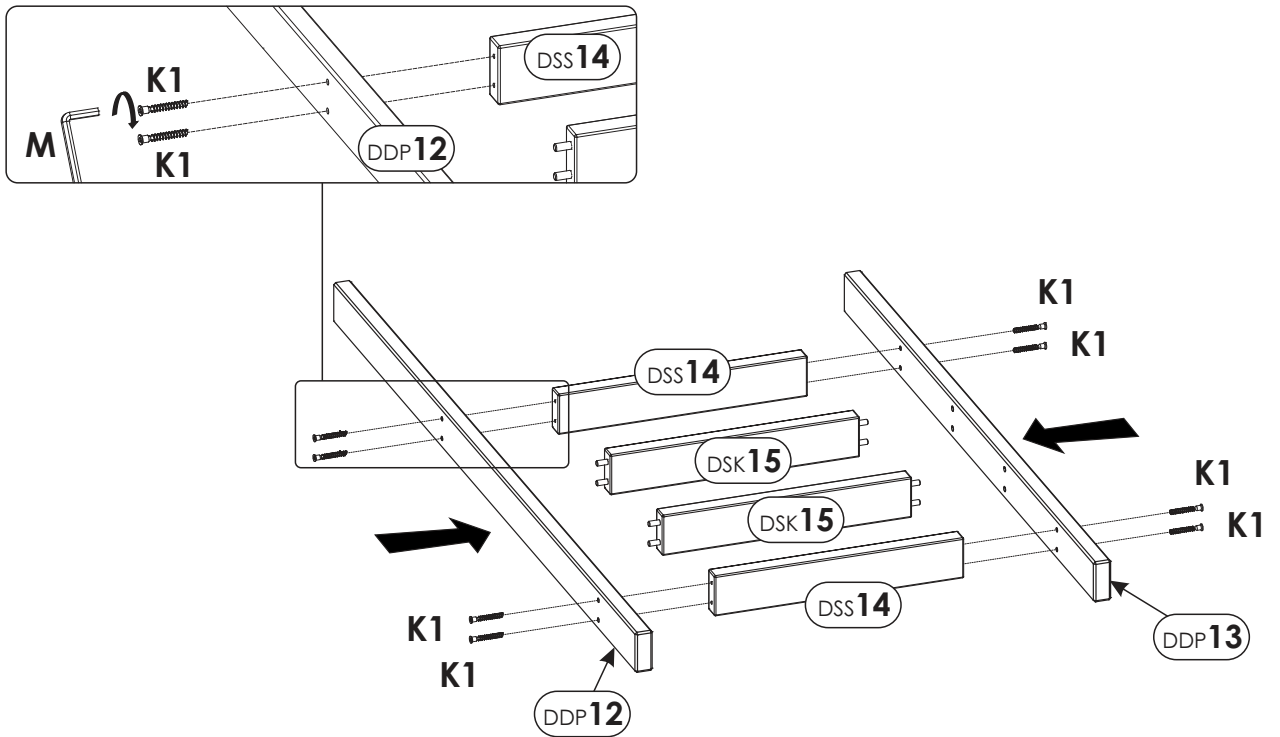
13.



14.



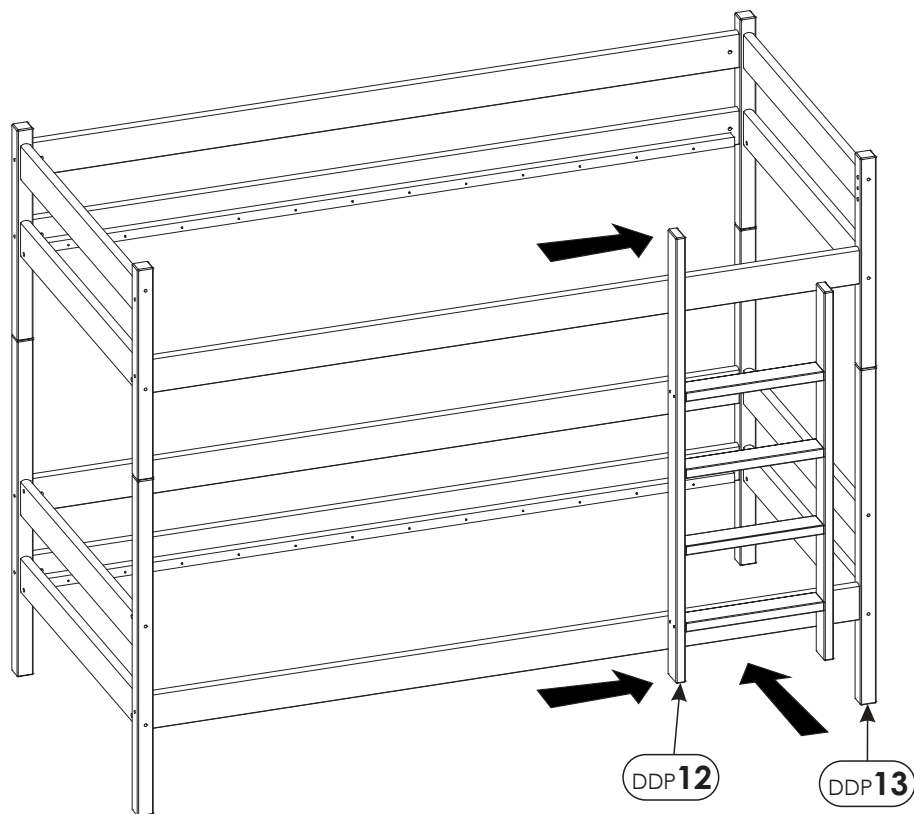
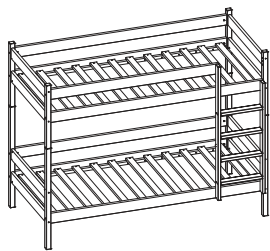
15.



16.

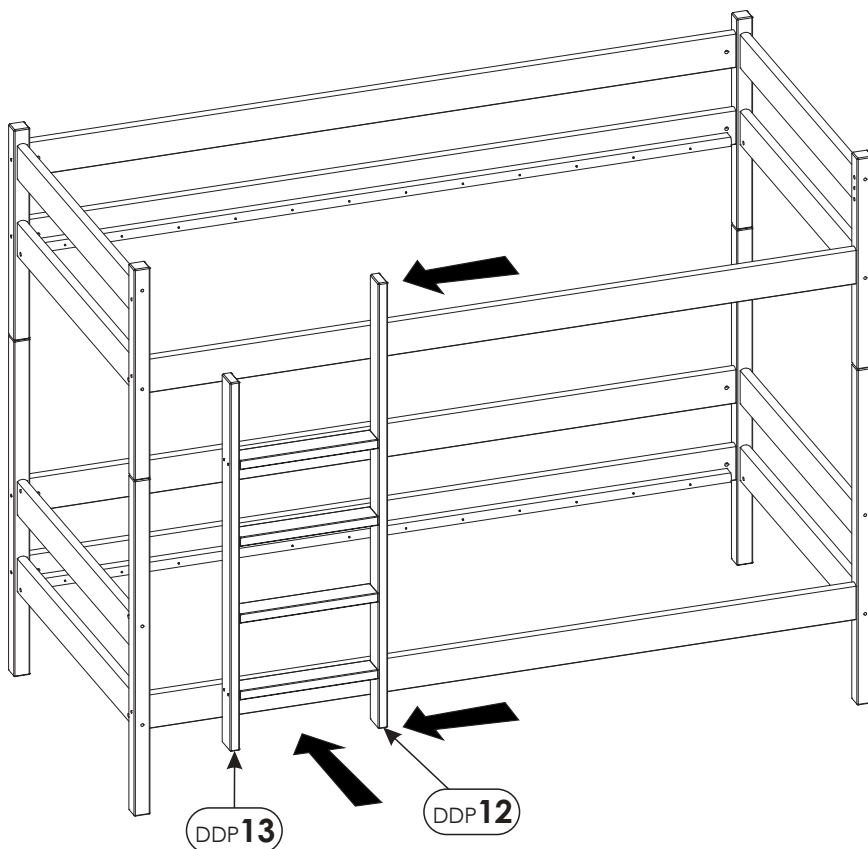
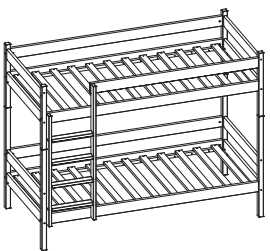
16.1

R

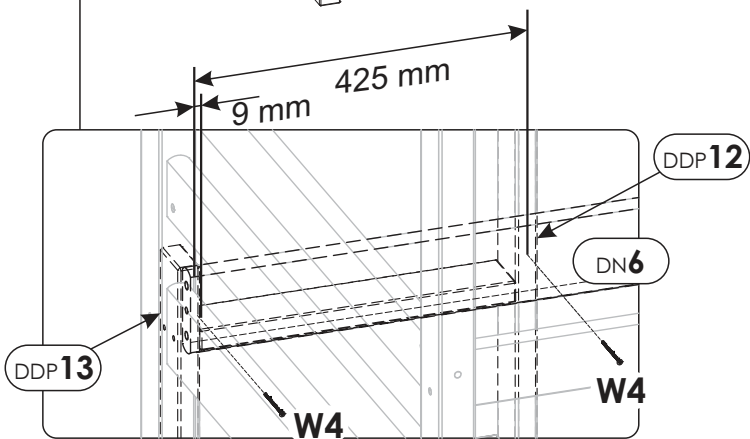
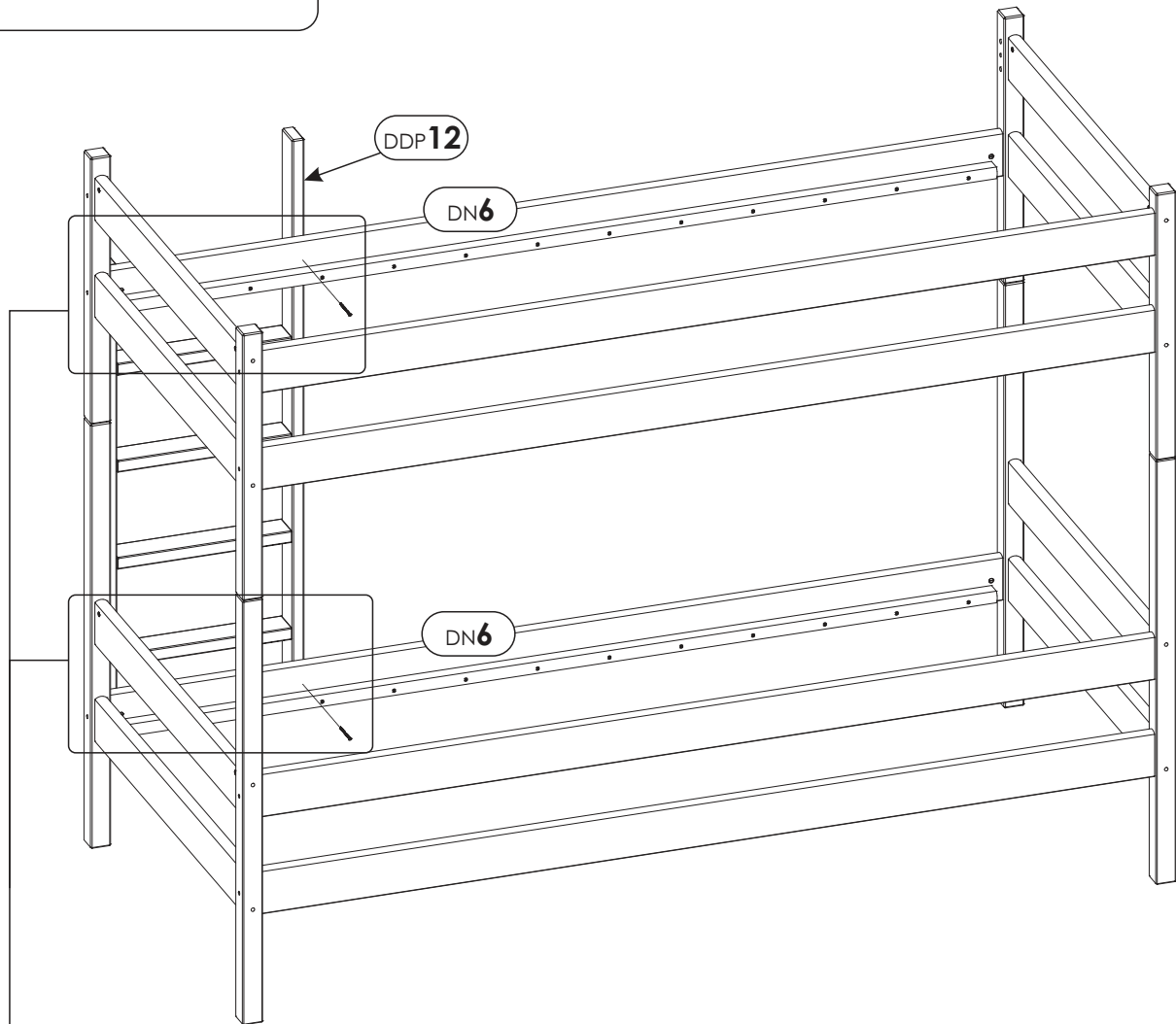
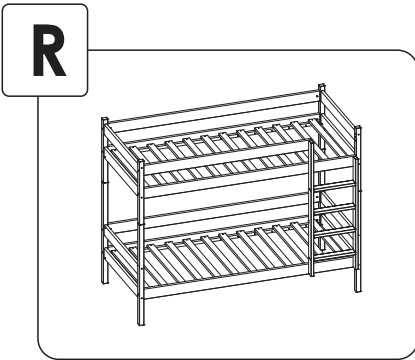


16.1

L

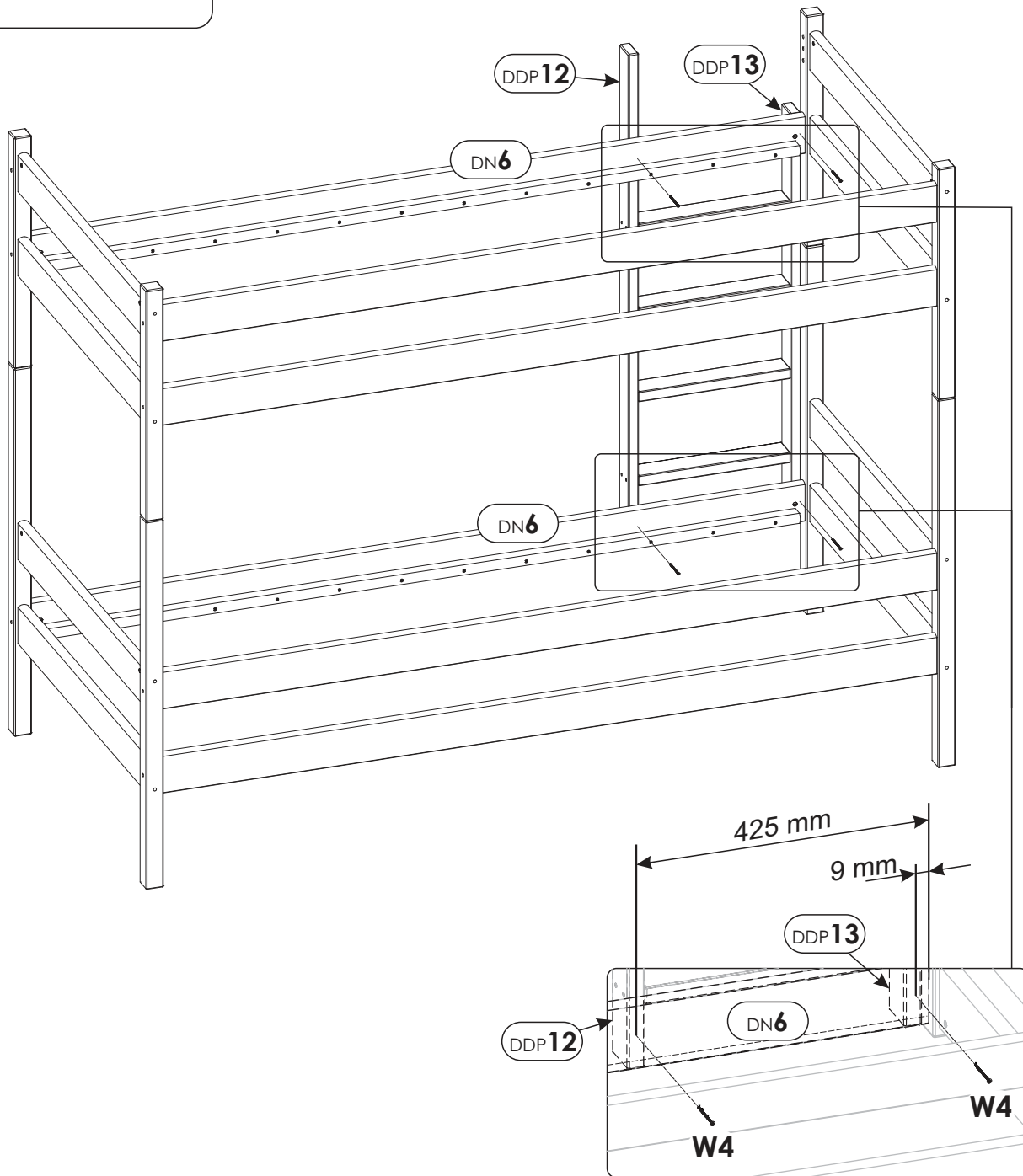
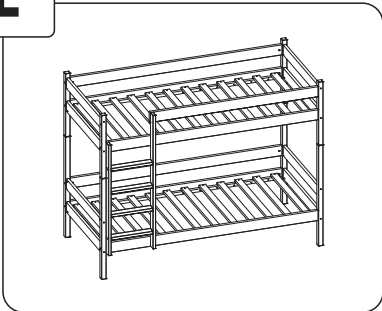


17.

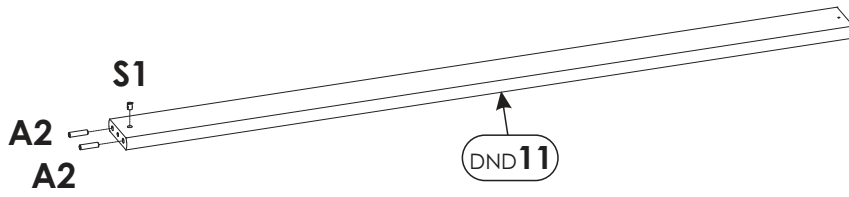


18.

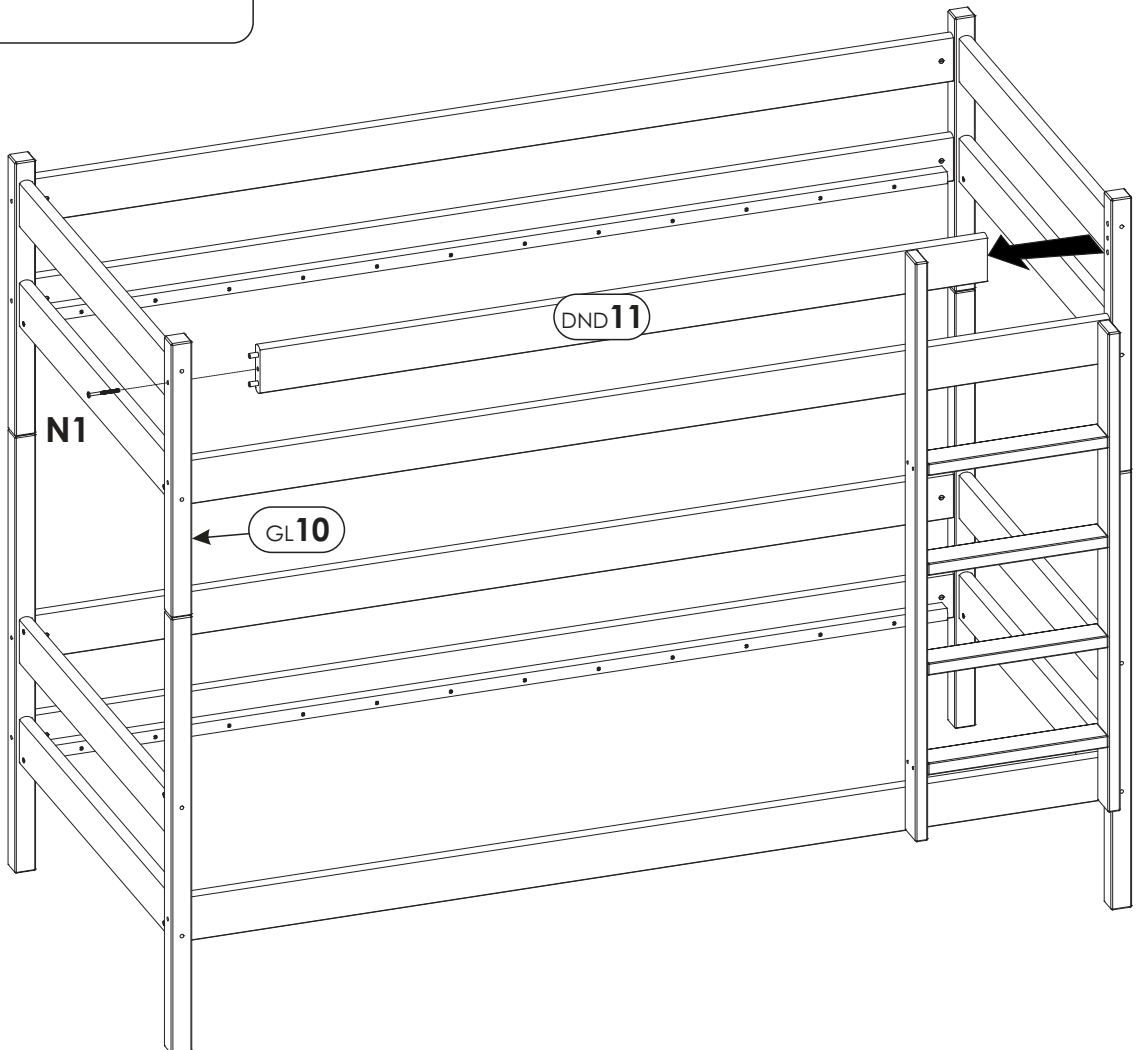
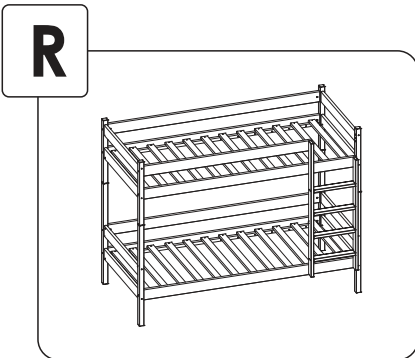
L



19.

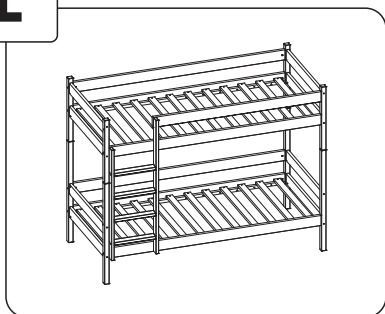


20.



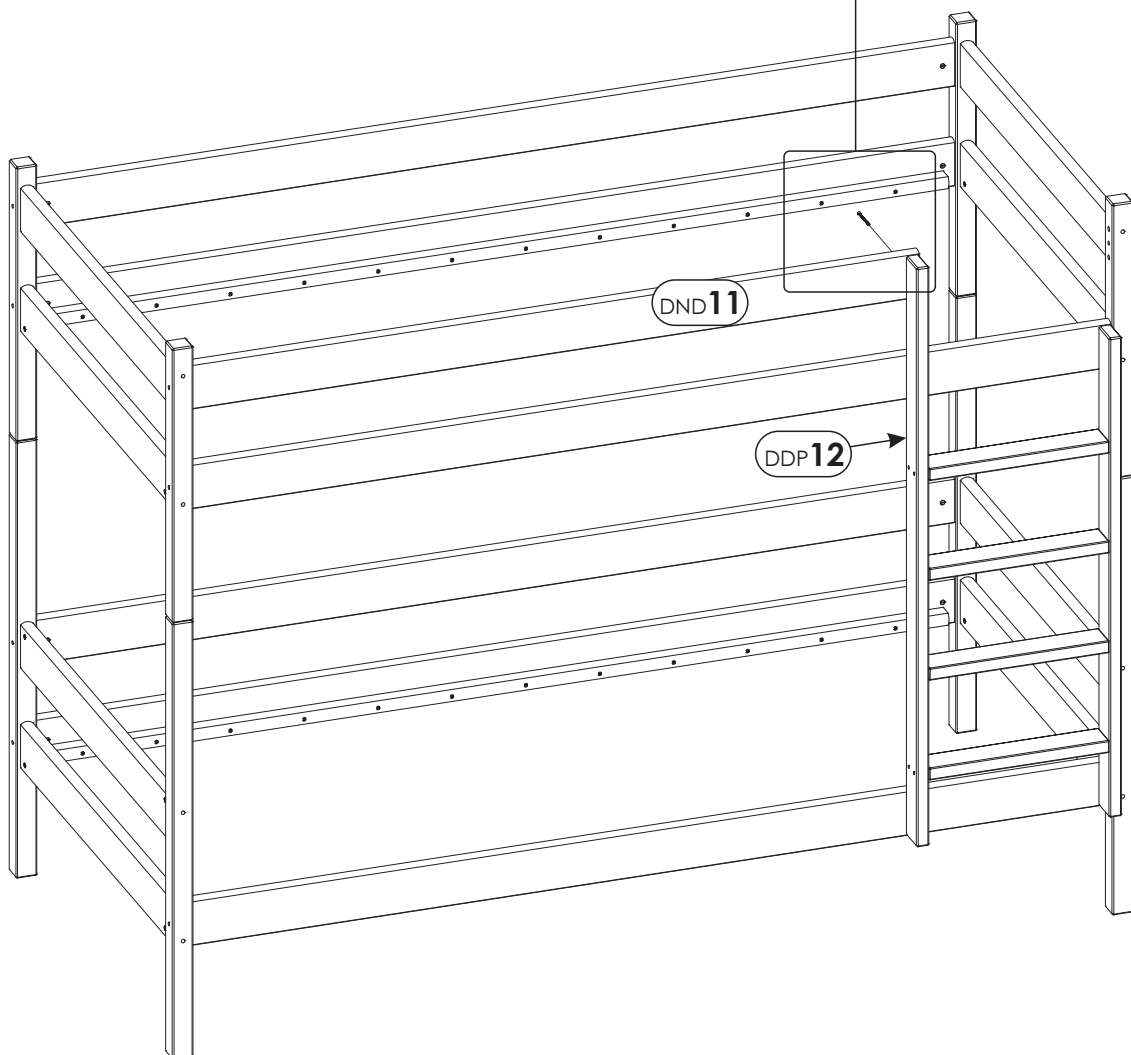
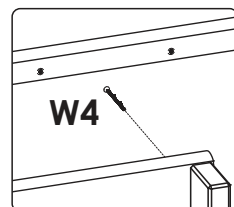
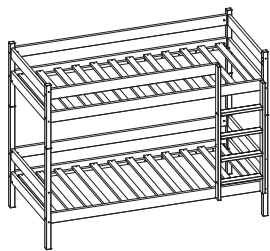
21.

L



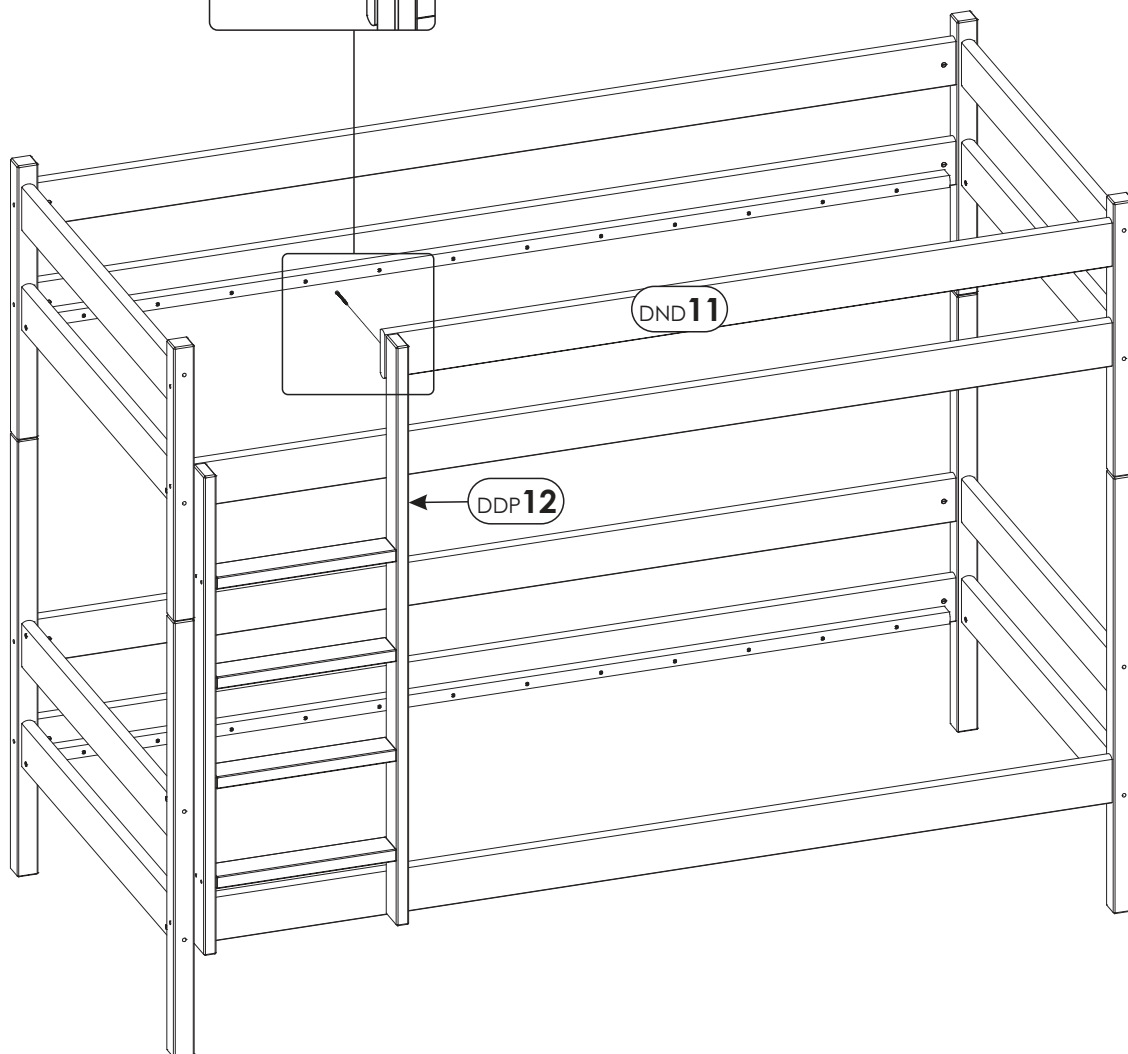
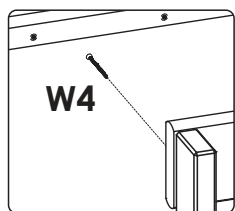
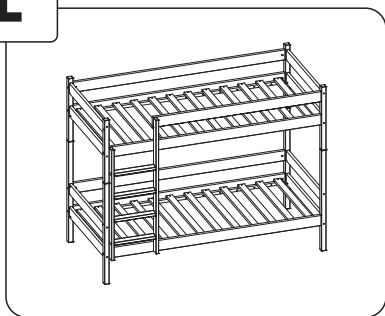
22.

R



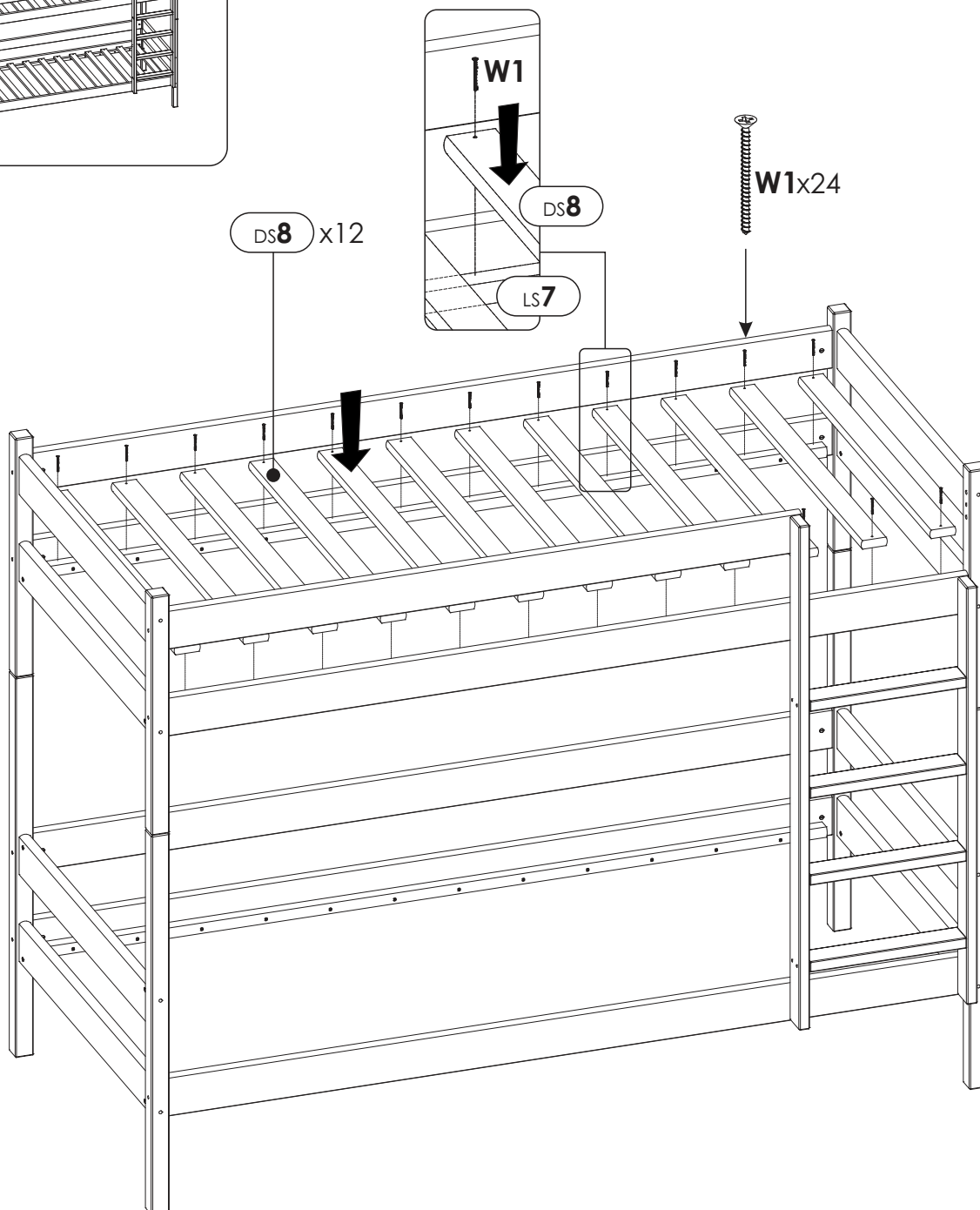
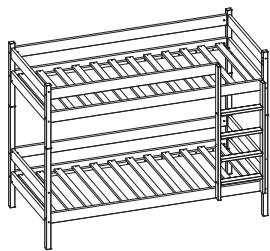
23.

L



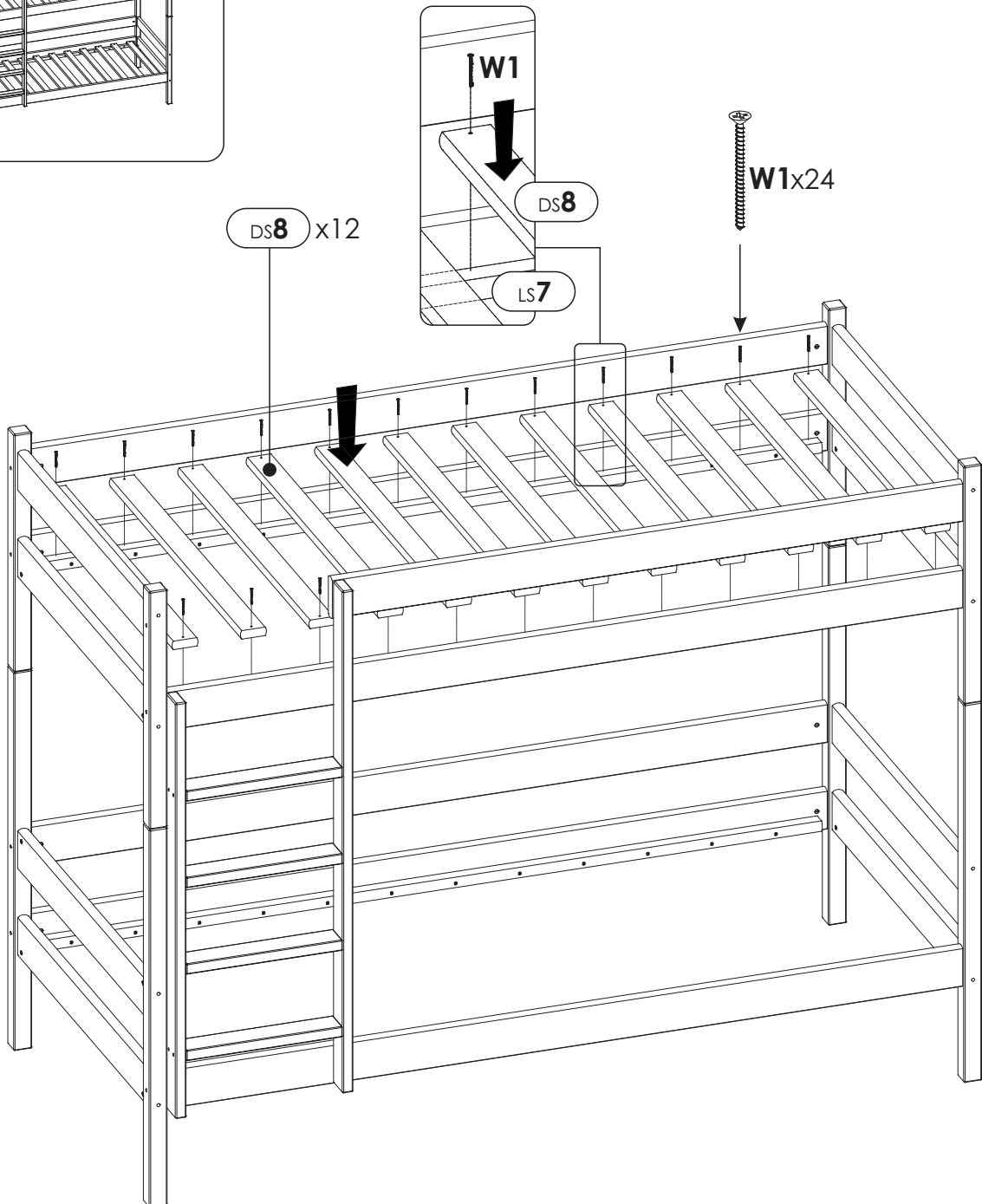
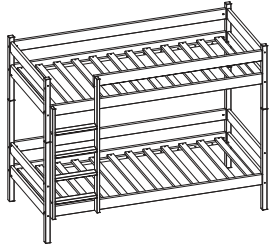
24.

R



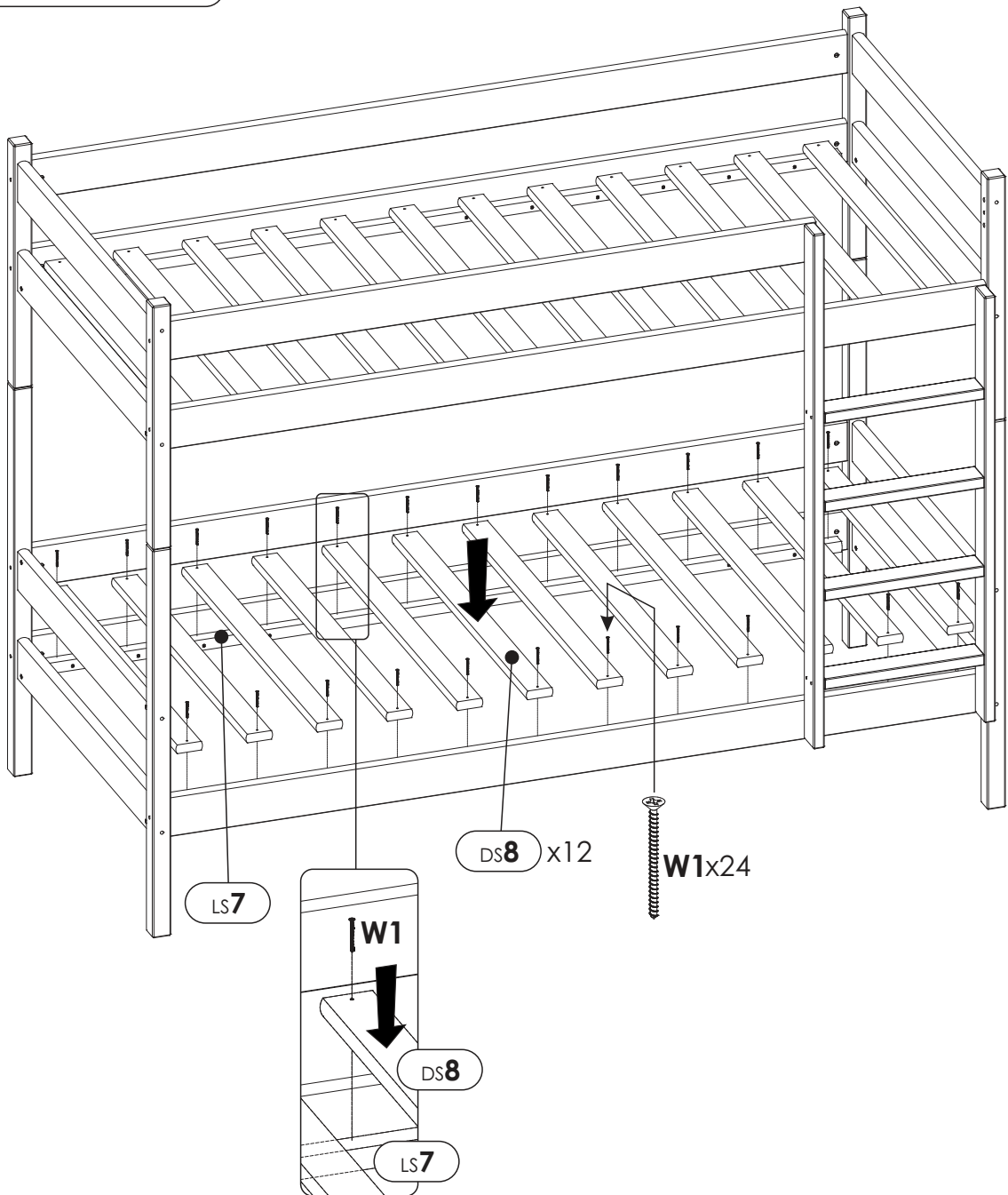
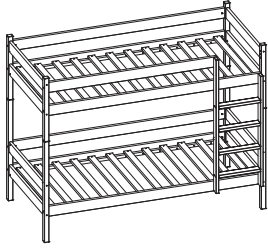
25.

L



26.

R



27.

L

