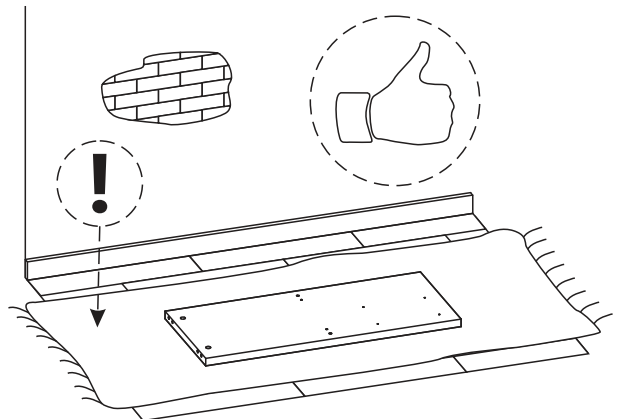
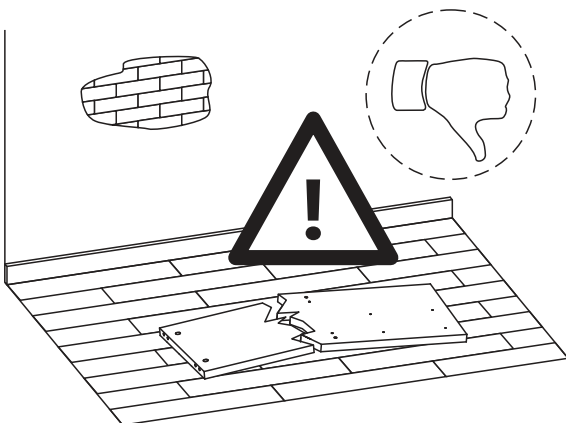
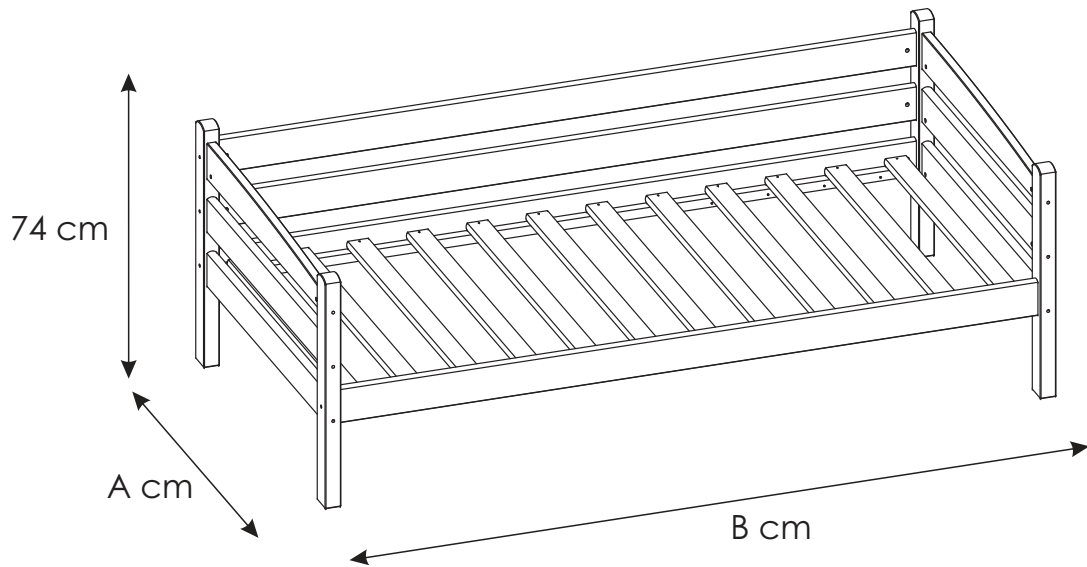
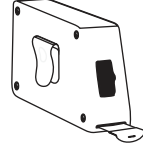
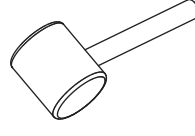
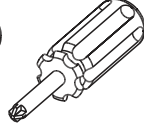
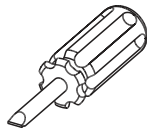
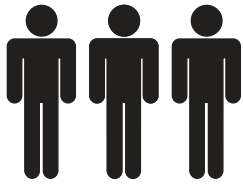
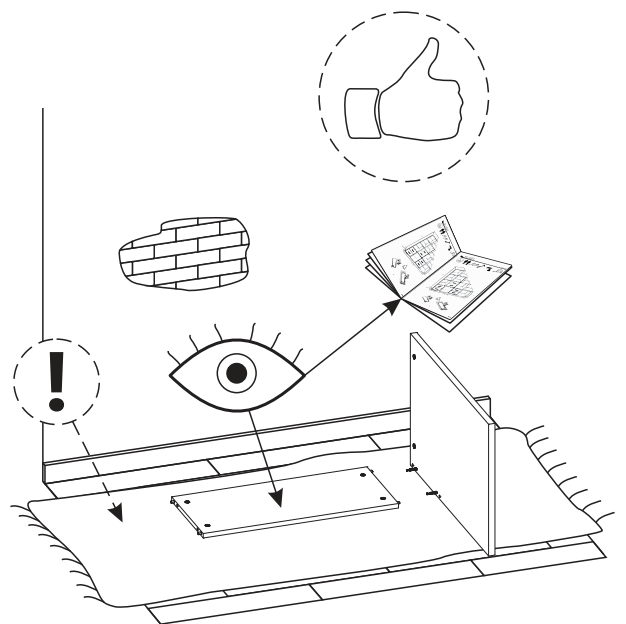
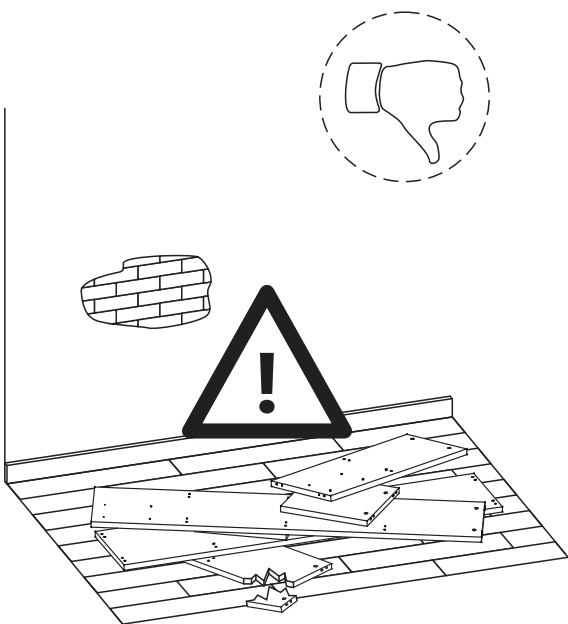
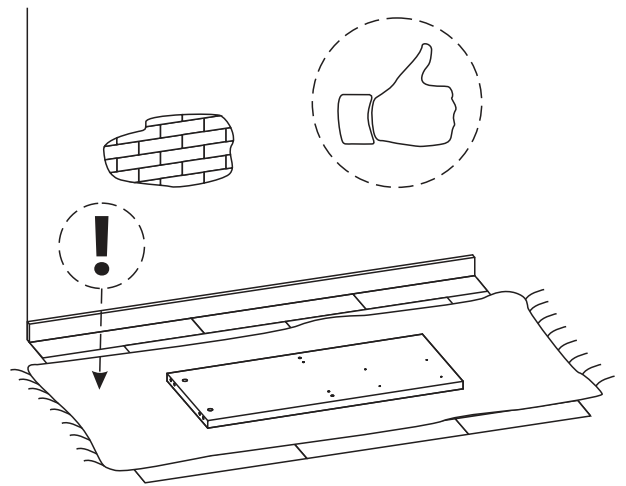
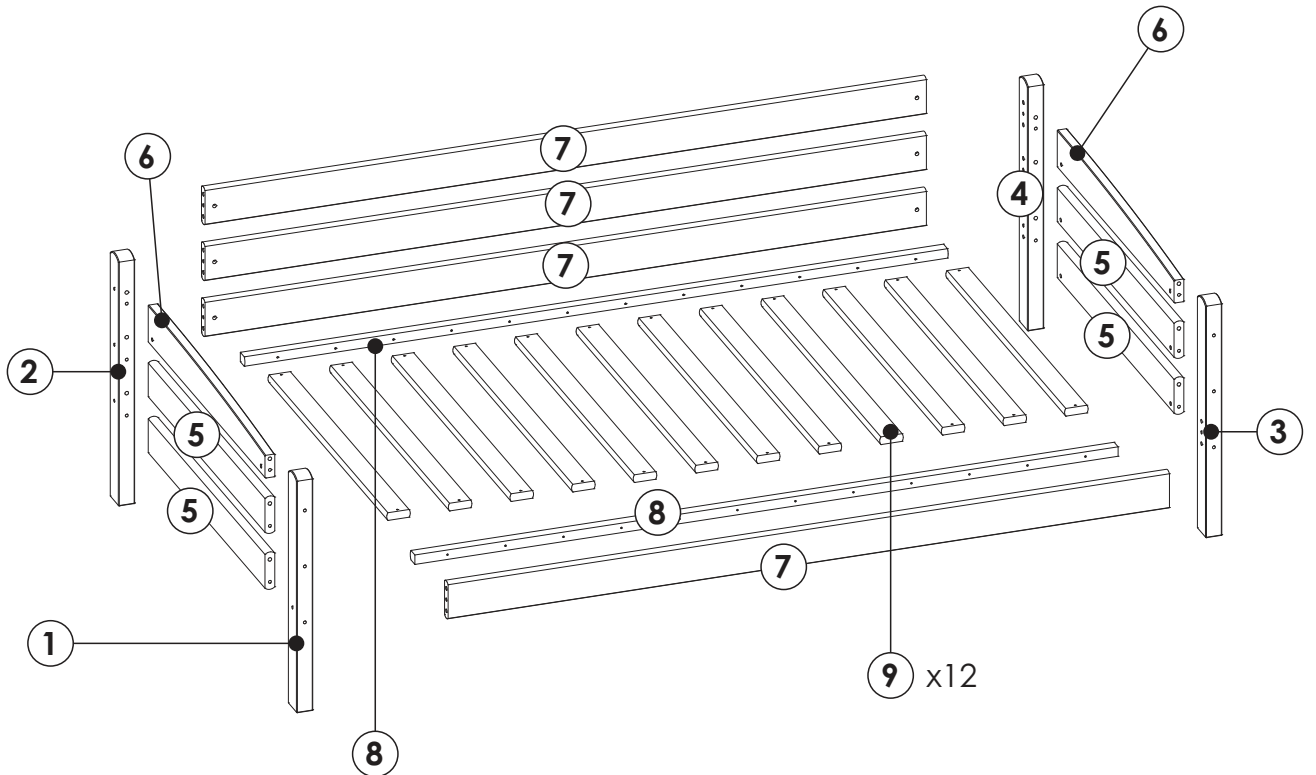
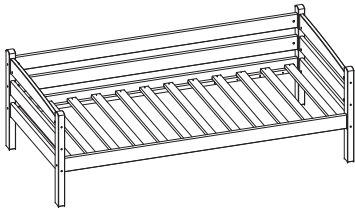


MAJA



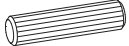


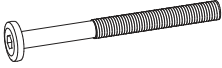




MAJA




NPL 1	675	65	45	x1	MJNPL_01690
N TL 2	710	65	45	x1	MJNTL_01710
NPP 3	675	65	45	x1	MJNPP_01700
N TP 4	710	65	45	x1	MJNTP_01720
D ST 5	585, 685, 785, 885, 985	107	27	x4	DST_00120
D PB 6	585, 685, 785, 885, 985	107	27	x2	DPB_01730
D N 7	1190, 1390, 1590, 1690, 1790, 1890, 1990	107	27	x4	DN_00110
L S 8	1140, 1340, 1540, 1640, 1740, 1840, 1940	35	27	x2	LS_00160
D S 9	600, 700, 800, 900, 1000	65	22	x12	DS_00170


MAJA

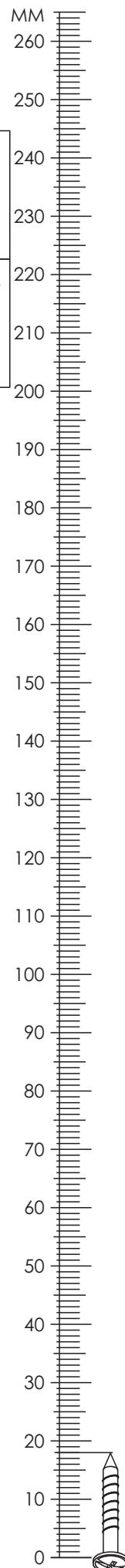
<p>A2 akc_0002</p>  <p>10 x 40 mm</p> <p style="text-align: right;">x28</p>	<p>M akc_0005</p>  <p style="text-align: right;">x1</p>	<p>N1 akc_0006</p>  <p>6 x 80 mm</p> <p style="text-align: right;">x8</p>
<p>N2 akc_0007</p>  <p>6 x 100 mm</p> <p style="text-align: right;">x12</p>	<p>S1 akc_0008</p>  <p>10 x 16 mm</p> <p style="text-align: right;">x20</p>	<p>W1 akc_0009</p>  <p>3,5 x 40 mm</p> <p style="text-align: right;">x24</p>

----- **OPTION** -----

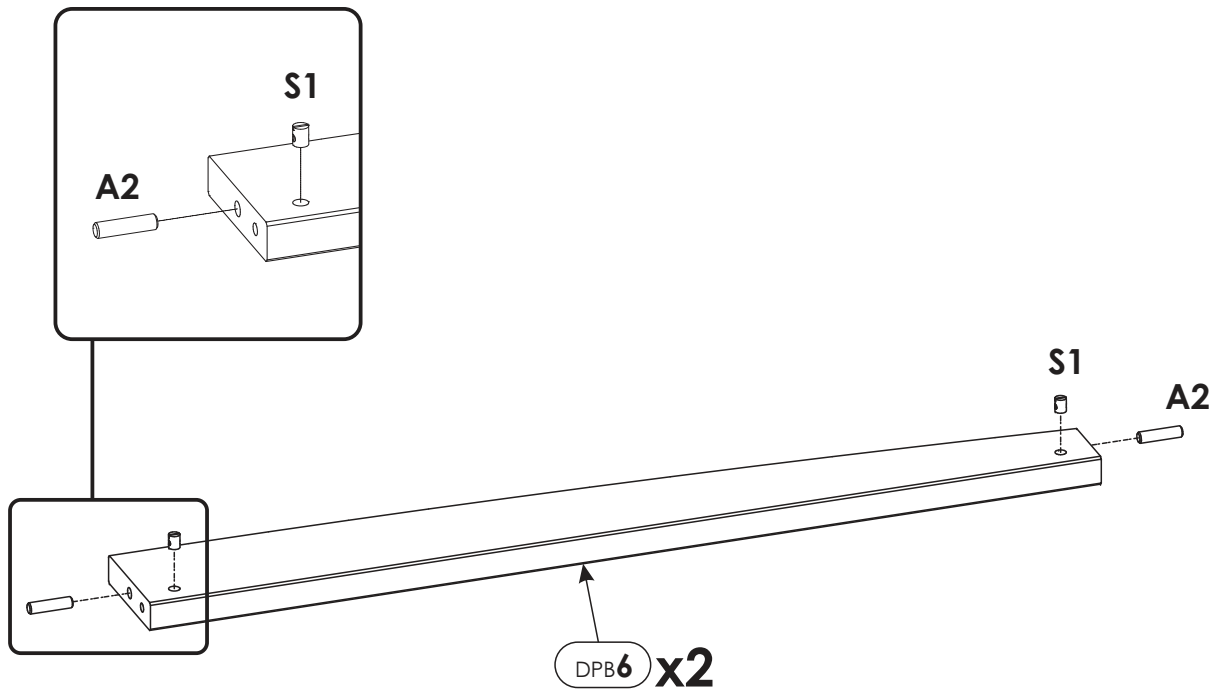
<p>W3 akc_0011</p>  <p>4 x 50 mm</p> <p style="text-align: right;">x24</p>

<p>W3 akc_0011</p>  <p>4 x 50 mm</p> <p style="text-align: right;">x22</p>

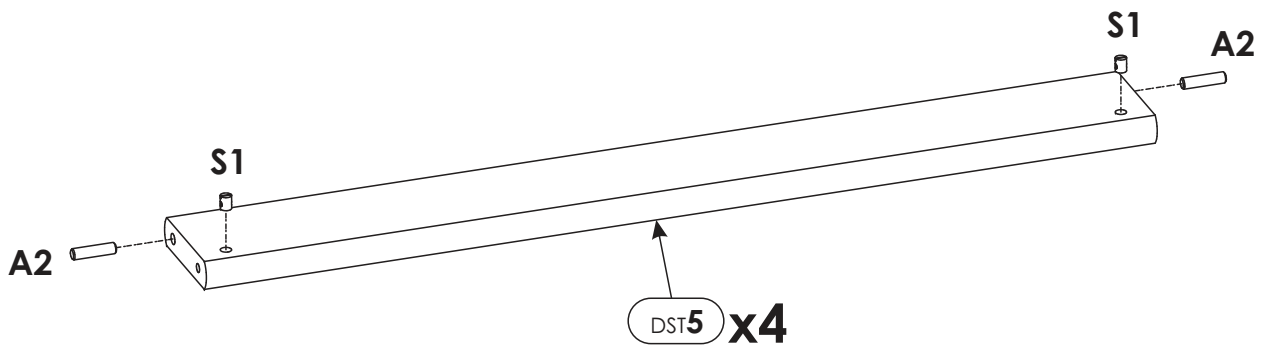
<p>W3 akc_0011</p>  <p>4 x 50 mm</p> <p style="text-align: right;">x20</p>



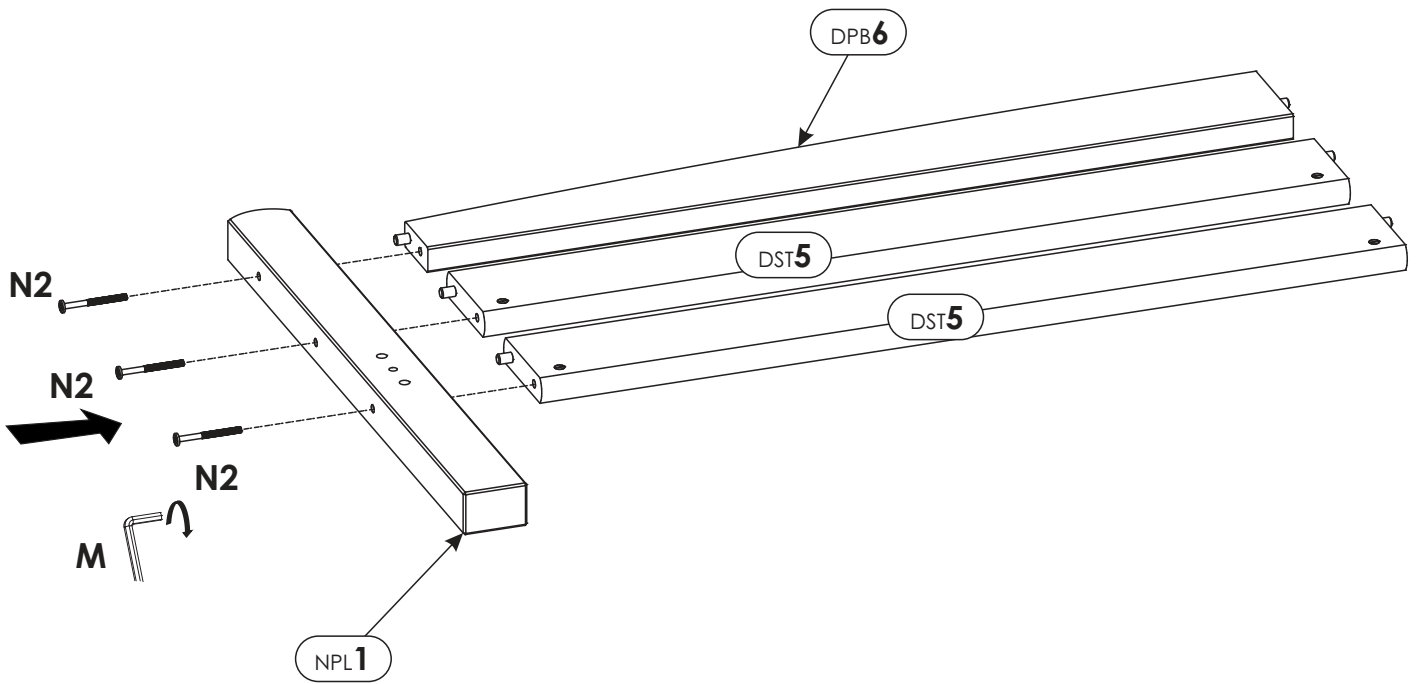
1.



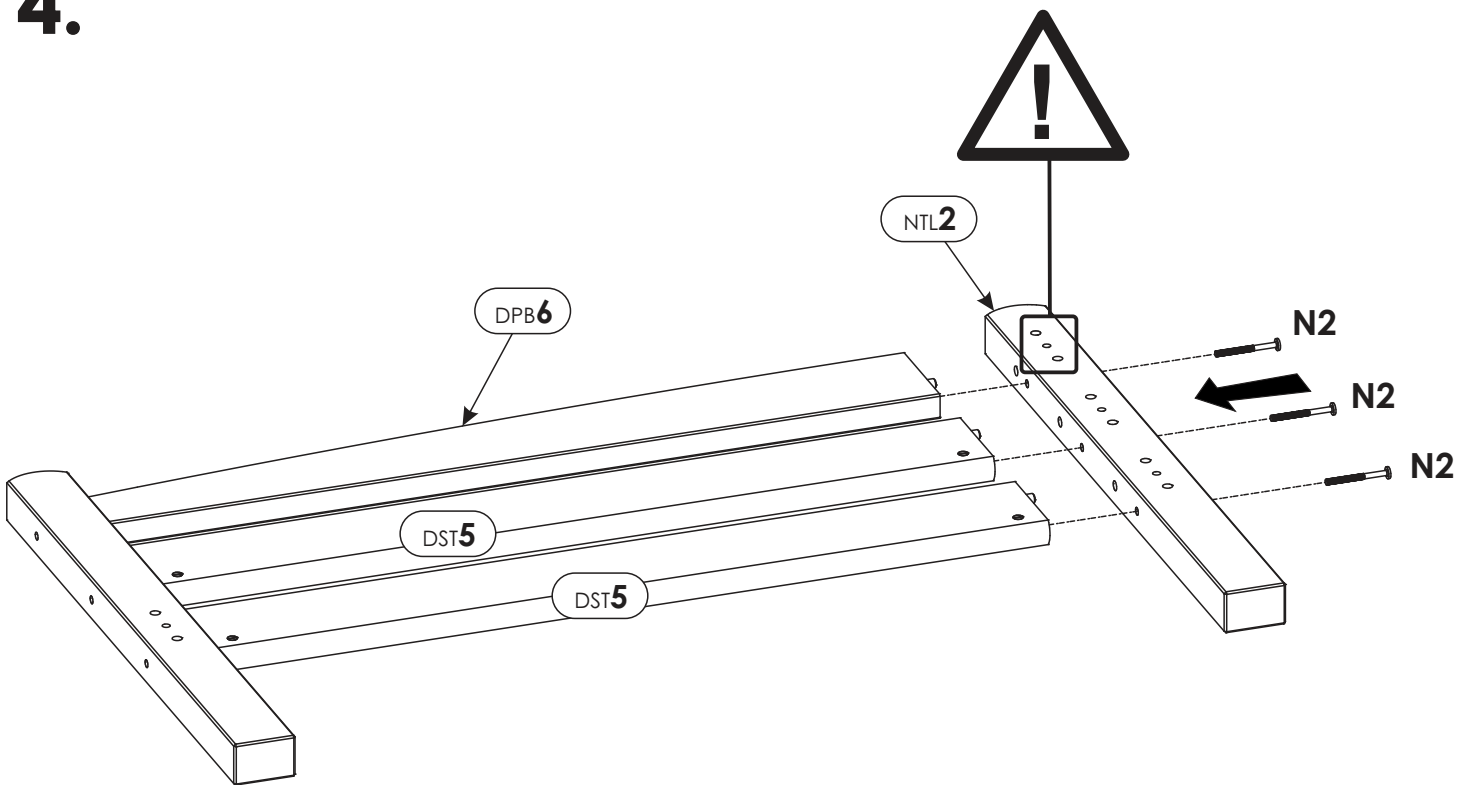
2.



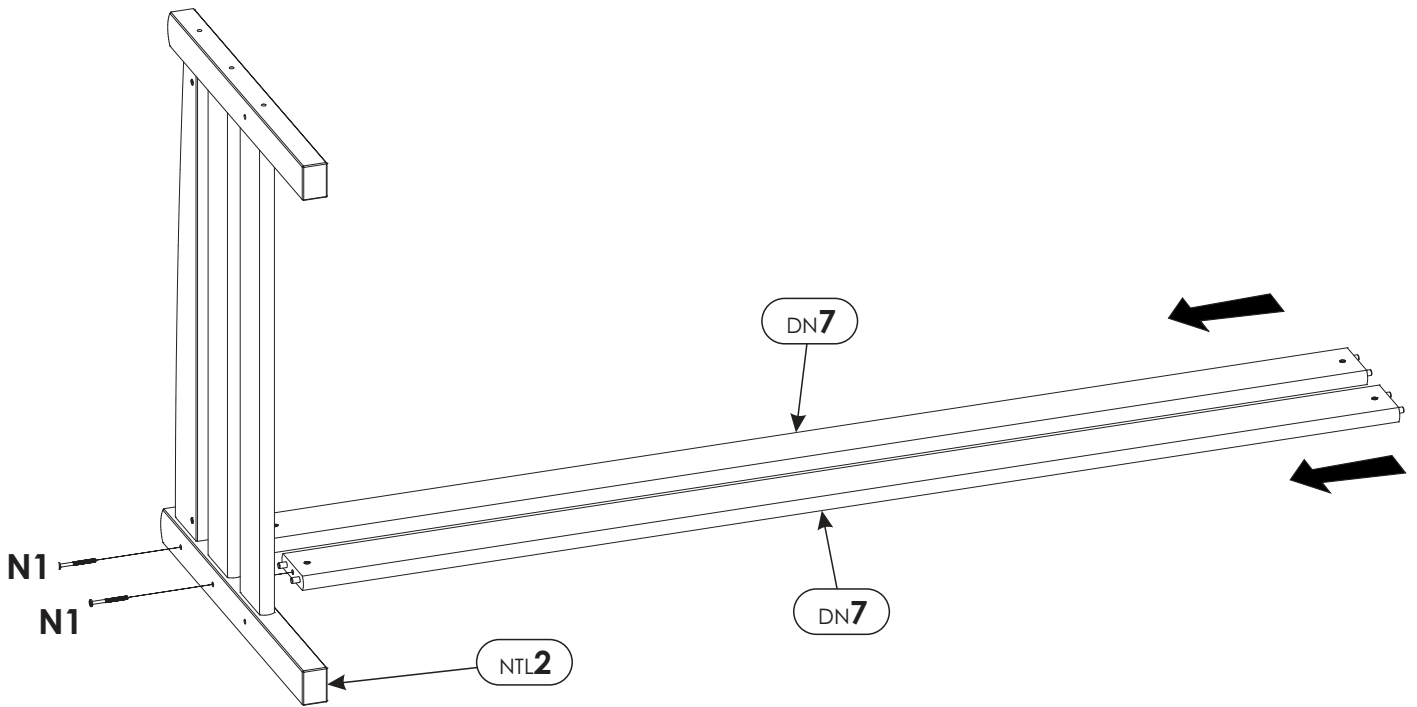
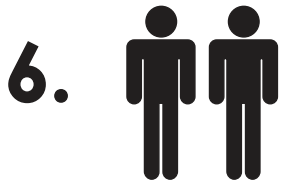
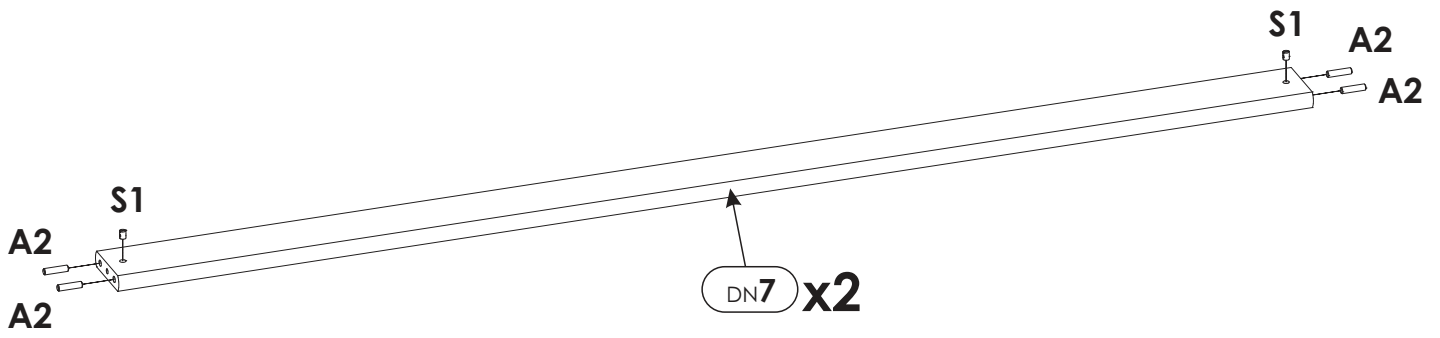
3.



4.

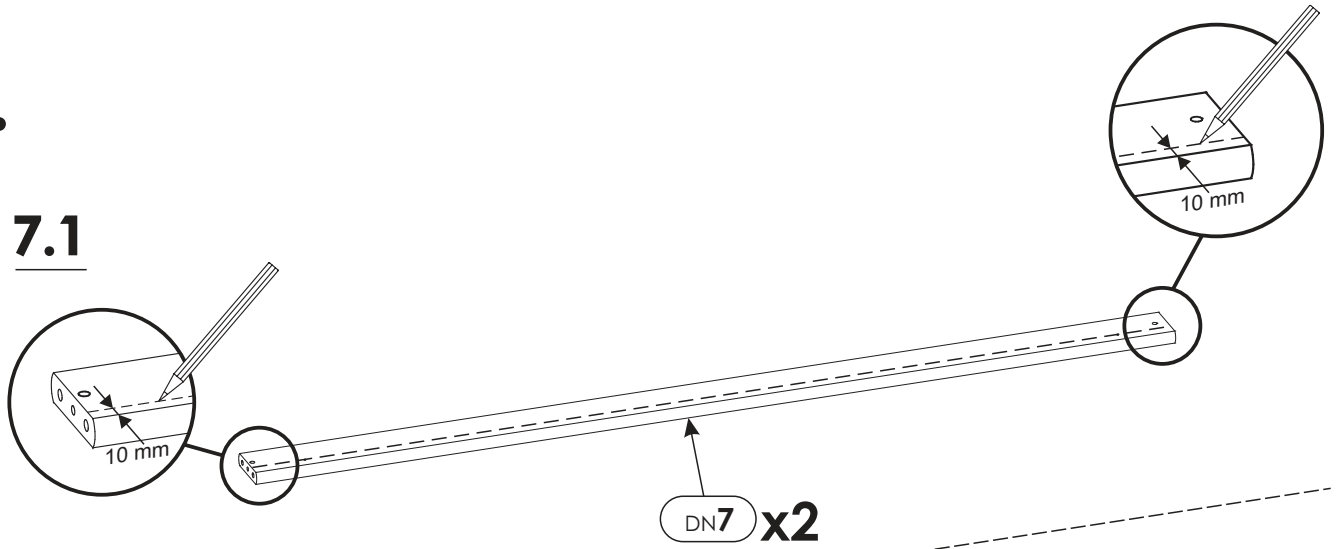


5.

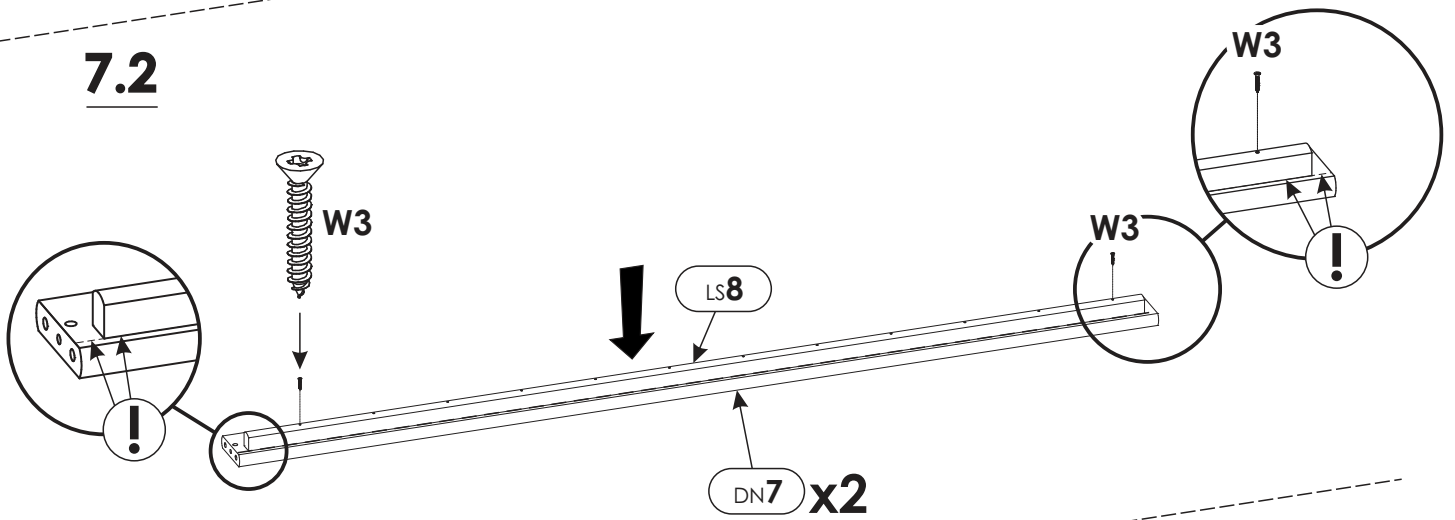


7.

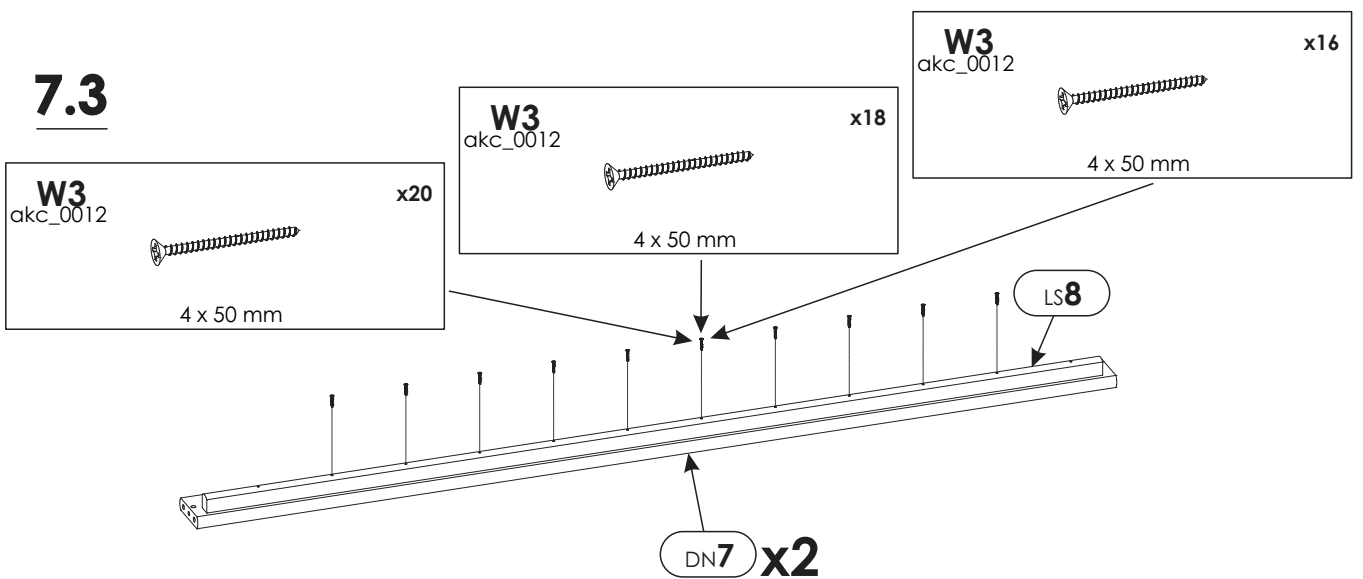
7.1



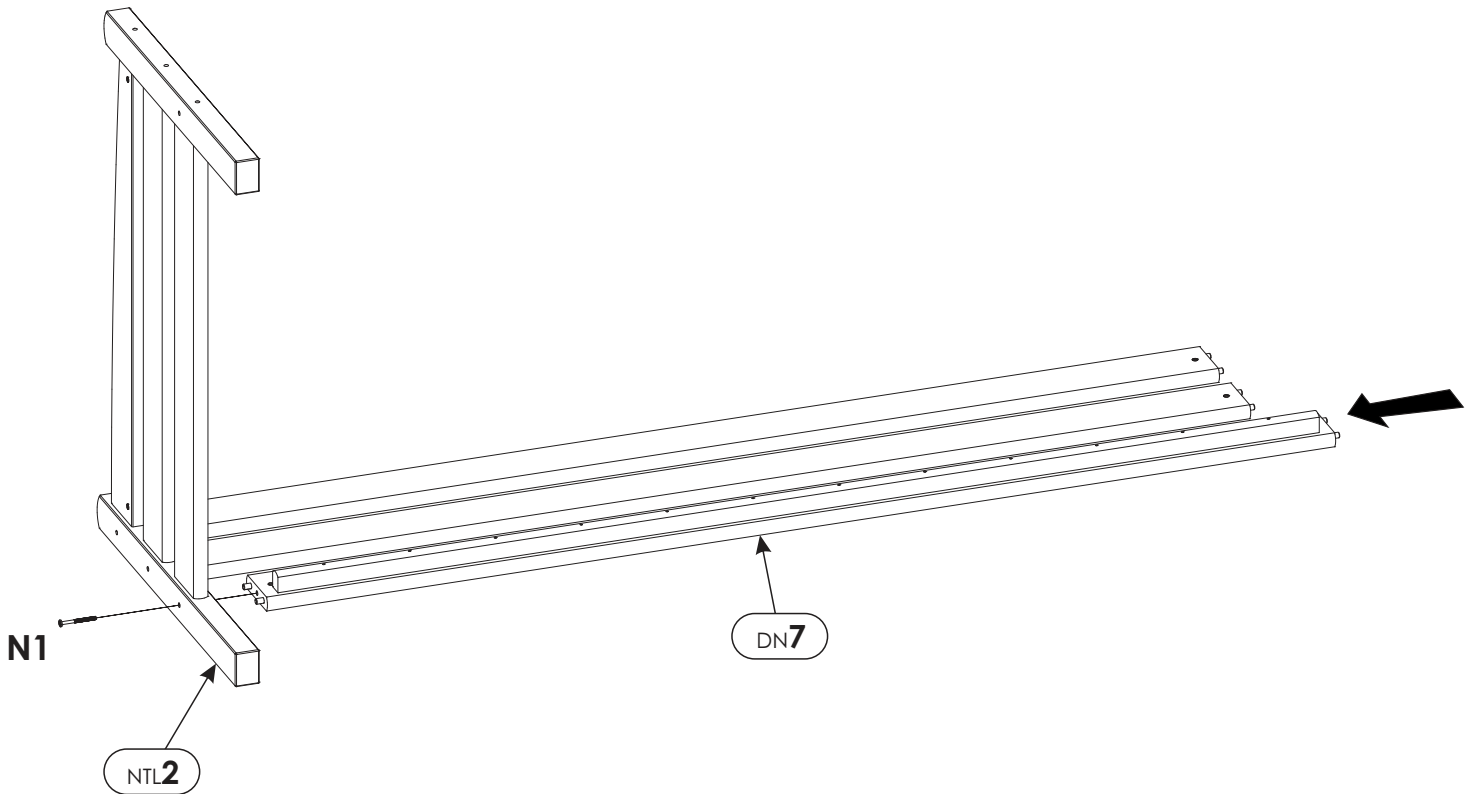
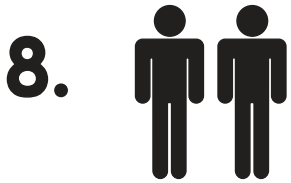
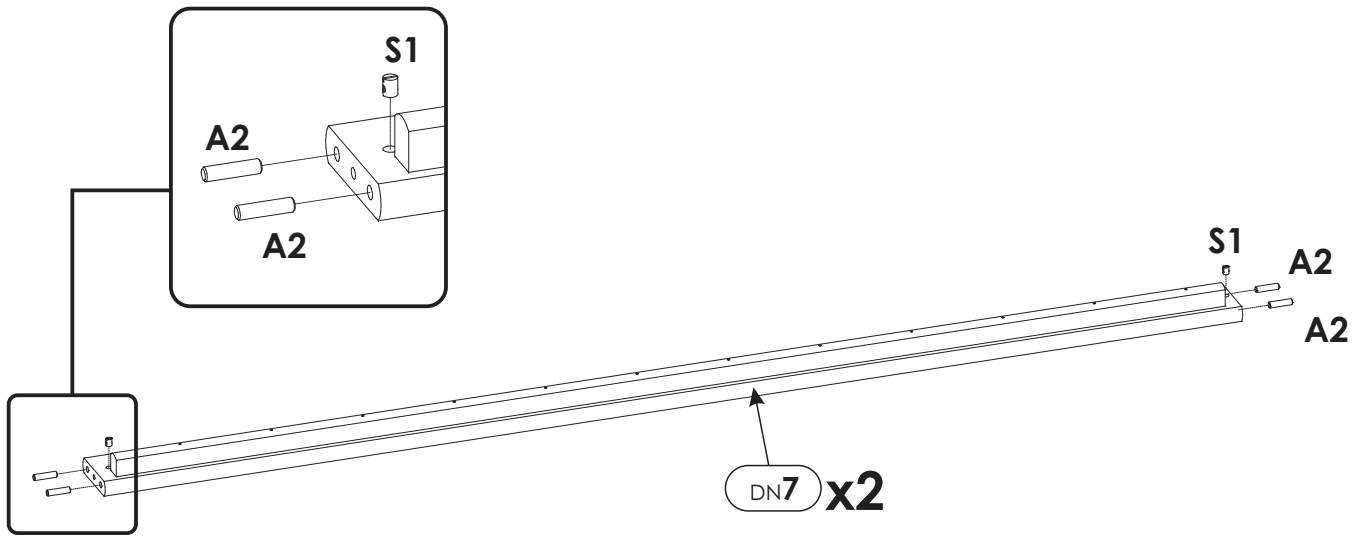
7.2



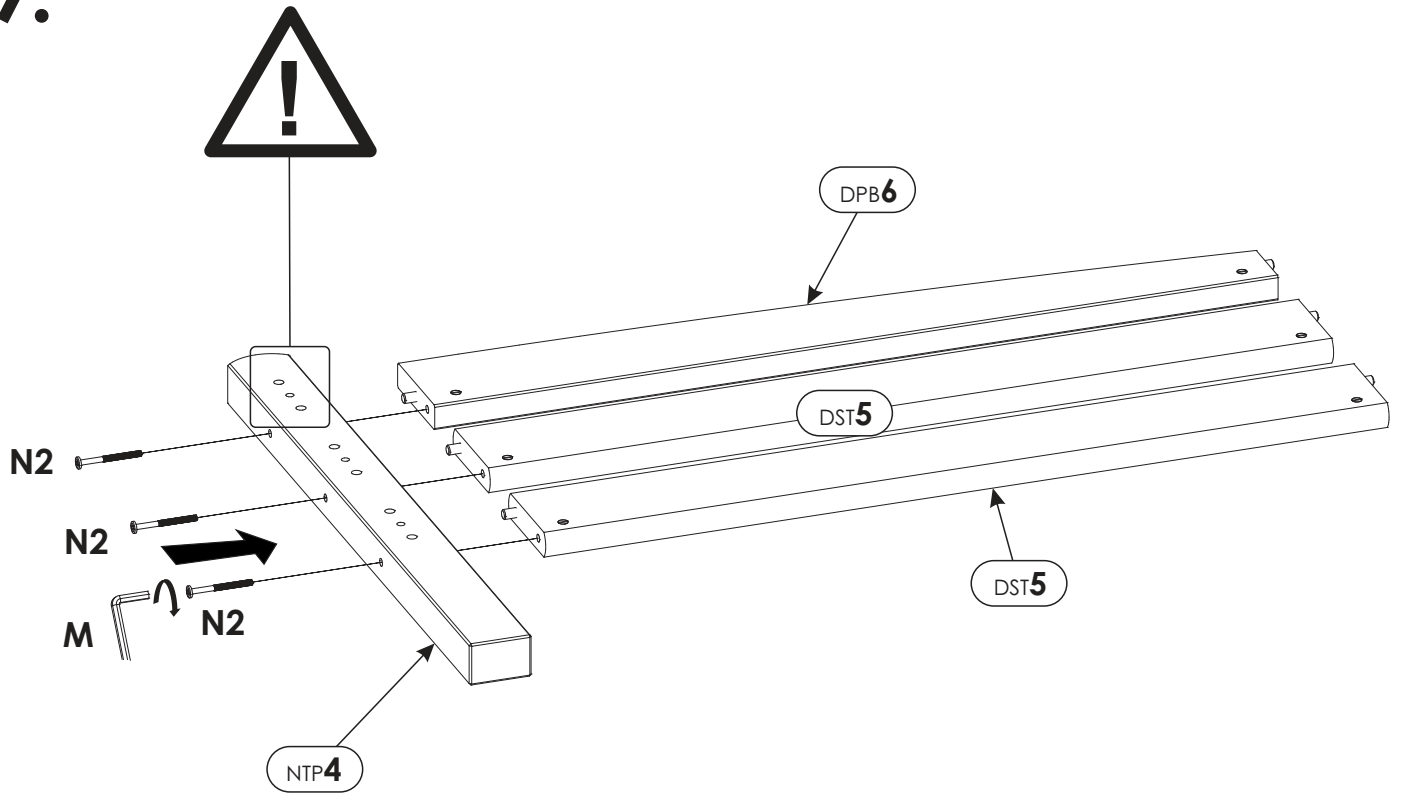
7.3



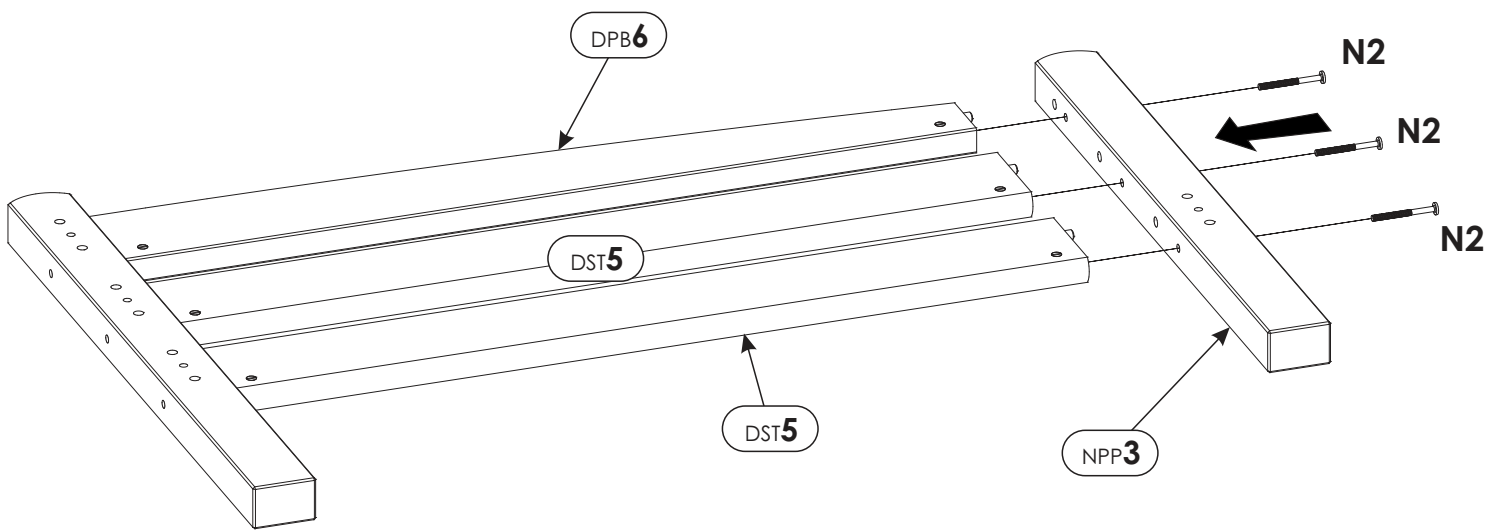
7.4

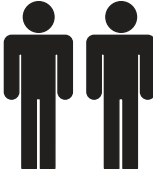


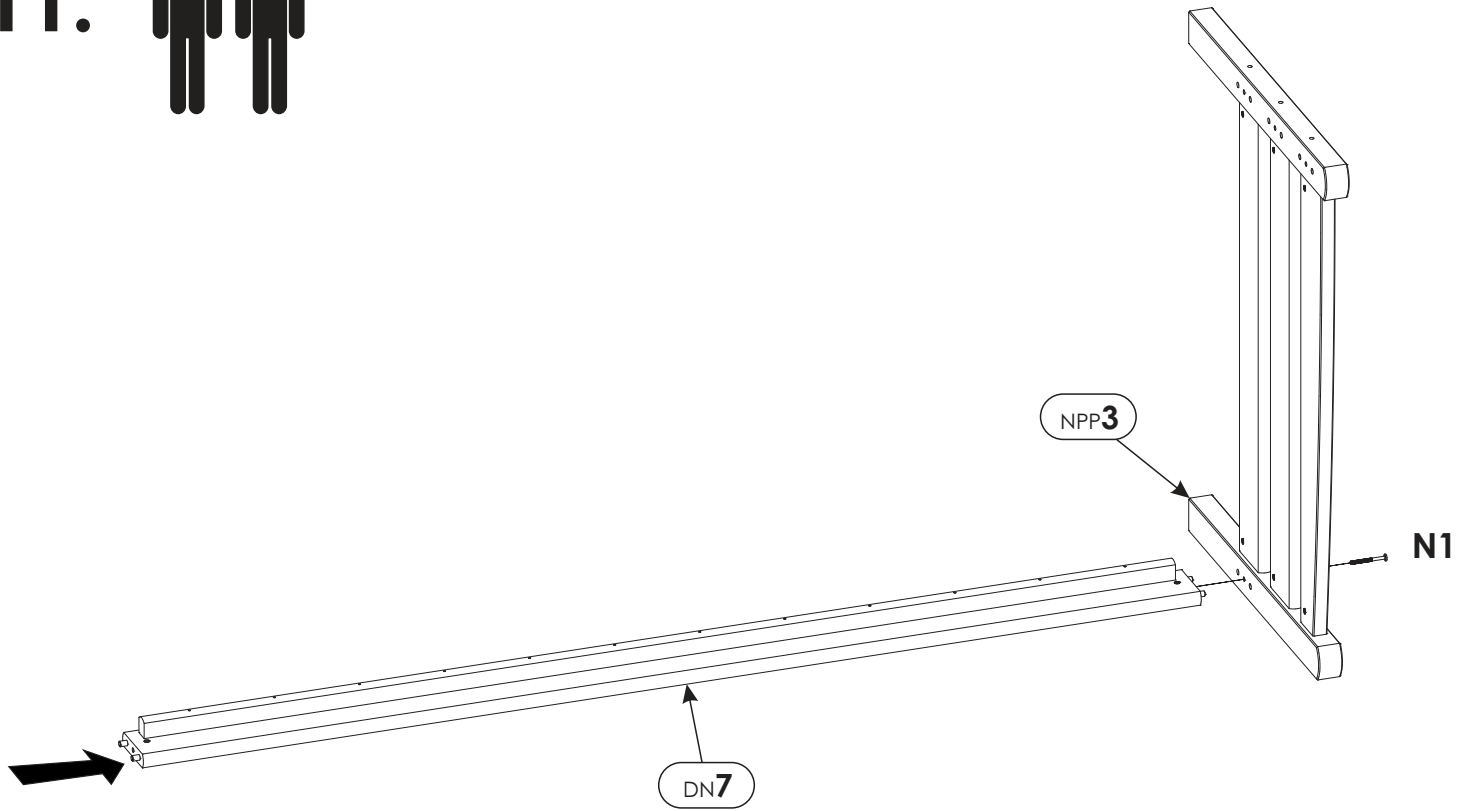
9.



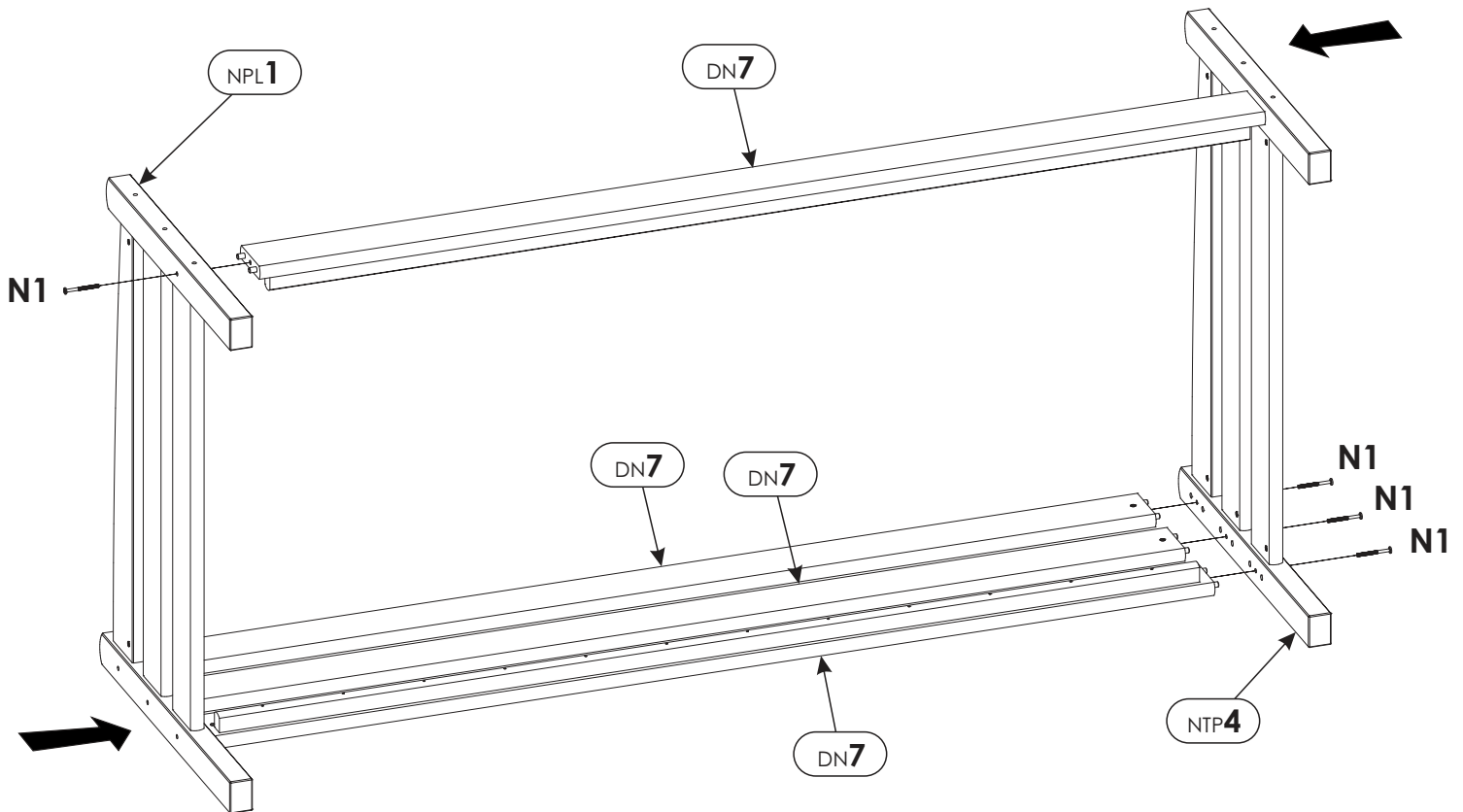
10.



11. 



12. 



13.

